

Содержание

Часть 1 Описание работы	8
1 Описание и работа крана	8
1.1 Назначение крана	8
1.2 Устройство и работа крана	10
1.2.1 Состав и устройство крана	10
1.2.2 Работа крана	11
1.3 Средства измерения, инструмент и принадлежности	11
1.4 Маркирование, пломбирование, тара и упаковка	11
1.4.1 Маркирование	11
1.4.2 Пломбирование	12
1.4.3 Тара и упаковка.....	12
2 Устройство и работа составных частей крана	13
2.1 Неповоротная часть	13
2.1.1 Шасси.....	13
2.1.2 Рама опорная.....	13
2.1.3 Выдвижные опоры	13
2.1.4 Опора поворотная	13
2.1.5 Привод насоса	13
2.1.6 Коробка отбора мощности	13
2.2 Поворотная часть	14
2.2.1 Рама поворотная	14
2.2.2 Грузовая лебёдка.....	14
2.2.3 Тормоз грузовой лебёдки.....	14
2.2.4 Механизм поворота	14
2.2.5 Тормоз механизма поворота	14
2.2.6 Кабина	14
2.2.7 Отопитель воздушный дизельный	15
2.3 Рабочее оборудование	15
2.3.1 Механизм подъема стрелы.....	15
2.3.2 Телескопическая стрела	15
2.3.3 Крюковая подвеска	16
2.3.4 Гусёк.....	16
2.3.5 Дополнительная крюковая подвеска	16
2.4 Приводы управления	16
2.4.1 Привод управления коробкой отбора мощности.....	16
2.4.2 Привод управления двигателем.....	16
2.4.3 Привод управления крановыми операциями	16
2.4.4 Останов двигателя	17
2.5 Гидрооборудование крана	17
2.5.1 Гидравлическая схема крана.....	17
2.5.2 Описание работы гидрооборудования.....	18
2.5.3 Гидробак.....	20
2.5.4 Кран затяжки крюка	20
2.5.5 Насосы.....	21
2.5.6 Гидромоторы.....	21
2.5.7 Гидроцилиндры.....	22
2.5.8 Распределительная аппаратура	23
2.5.9 Регулирующая аппаратура.....	24
2.5.10 Вспомогательные устройства и трубопроводы	25
2.6 Электрооборудование	26
2.6.1 Описание электрической принципиальной схемы.....	30
2.6.2 Токосъёмник.....	31
2.6.3 Приборы освещения и сигнализации.....	31
2.7 Приборы и устройства безопасности.....	31
2.7.1 Ограничитель подъёма крюка	31
2.7.2 Ограничитель сматывания каната	32
2.7.3 Ограничитель телескопирования груза	32
2.7.4 Ограничитель нагрузки крана ОНК-140-90М	33
2.7.5 Сигнализатор состояния втянутых секций стрелы.....	34
2.7.6 Ограничитель механизма опускания стрелы.....	34
2.8 Контрольно-измерительный приборы и органы управления	34
2.8.1 Органы управления и приборы в кабине крановщика	34
2.8.2 Органы управления на задней балке опорной рамы.....	35
2.8.3 Органы управления и приборы в кабине водителя	35
2.8.4 Указатель угла наклона кран (креномер).....	35
2.8.5 Счетчик времени наработки (моточасов).....	35

Часть 2 Эксплуатация крана	36
3 Эксплуатационные ограничения.....	36
4 Подготовка крана к работе.....	36
4.1 Внешний осмотр.....	36
4.2 Требования к рабочей площадке.....	36
4.3 Положение крана и органов управления краном перед работой.....	37
4.4 Приведение крана в развернутое положение.....	37
4.5 Проверка готовности крана к работе.....	38
5 Эксплуатация крана.....	39
5.1 Порядок работы.....	39
5.1.1 Общие указания по выполнению крановых операций.....	39
5.1.2 Подъем и опускание груза лебедкой.....	39
5.1.3 Подъем и опускание стрелы.....	39
5.1.4 Поворот.....	39
5.1.5 Выдвижение и втягивание секции стрелы.....	40
5.1.6 Совмещение крановых операций.....	40
5.1.7 Работа крановой установки в круговом режиме.....	40
5.1.8 Работа на втянутых выдвижных опорах.....	40
5.1.9 Работа вблизи линий электропередач.....	40
5.1.10 Работа отопительной установки.....	41
5.1.11 Порядок перемещения своим ходом.....	41
5.1.12 Работа крана с гуськом.....	41
5.2 Особенности эксплуатации крана.....	42
5.2.1 Эксплуатация крана при низких температурах.....	42
5.2.2 Эксплуатация крана при высоких температурах.....	42
5.2.3 Действия при полном отказе гидропривода	
(аварийной ситуации).....	42
5.2.4 Подъем стрелы при отказе двигателя в транспортном режиме.....	43
5.2.5 Действия при срабатывании ограничителя	
нагрузки ОНК-140-90М.....	43
5.3 Возможные неисправности и методы их устранения.....	43
5.3.1 Общие указания по выполнению и устранению неисправностей.....	43
5.3.2 Перечень возможных неисправностей.....	44
5.4 Приведение крана в безопасное или транспортное положение в	
нерабочем состоянии.....	50
5.5 Порядок смазки и замена рабочей жидкости.....	51
5.5.1 Таблица смазки крана.....	52
5.5.2 Рабочая жидкость.....	54
5.5.3 Периодичность замены рабочей жидкости.....	54
5.5.4 Заправка гидросистемы рабочей жидкостью.....	55
5.5.5 Удаление воздуха из гидросистемы.....	55
5.5.6 Периодичность замены фильтроэлементов.....	55
5.6 Указание мер безопасности при работе на кране.....	55
5.6.1 Меры безопасности при передвижении крана.....	56
5.6.2 Меры безопасности при работе крана.....	56
6 Действия в экстремальных условиях.....	58
6.1 Действия при пожаре на кране.....	58
6.2 Требования безопасности в аварийной ситуации.....	58
6.3 Действия при попадании крановой установки под опасное напряжение.....	59
Часть 3 Техническое обслуживание	60
7 Техническое обслуживание крана.....	60
7.1 Общие указания.....	60
7.1.1 Виды и периодичность технического обслуживания.....	60
7.1.2 Подготовка крана к техническому обслуживанию.....	60
7.2 Меры безопасности при техническом обслуживании и ремонте крана.....	60
7.2.1 Периодичность и способы проверки приборов безопасности.....	61
7.2.2 Правила пожарной безопасности.....	62
7.3 Порядок технического обслуживания крана.....	62
7.3.1 Ежедневное техническое обслуживание.....	62
7.3.2 Первое техническое обслуживание (ТО-1).....	63
7.3.3 Второе техническое обслуживание (ТО-2).....	66
7.3.4 Сезонное техническое обслуживание (СО).....	67
7.4 Проверка работоспособности крана.....	67
7.4.1 Виды диагностики.....	67
7.4.2 Объем, методы и средства диагностики.....	68
7.5 Критерии отказов и предельных состояний крана, основных сборочных	
единиц и деталей для отправки крана в капитальный ремонт.....	72

7.5.1 Критерии отказов и предельных состояний крана, основных сборочных единиц и деталей (при испытаниях и эксплуатации) для отправки крана в капитальный ремонт.....	72
7.5.2 Перечень быстроизнашивающихся деталей и допуски на их износ.....	74
7.5.3 Возможные повреждения металлоконструкций и способы их устранения.....	74
7.6 Техническое освидетельствование	74
7.6.1 Общие указания.....	74
7.6.2 Объем технического освидетельствования	75
7.6.3 Перечень основных проверок технического состояния крана.....	76
7.6.4 Статические испытания.....	77
7.6.5 Динамические испытания	78
7.6.6 Ограничитель грузоподъемности.....	79
7.6.7 Требования безопасности и охраны окружающей среды	79
7.7 Разборка и сборка составных частей крана.....	80
7.7.1 Порядок подготовки крана к разборке.	80
7.7.2 Общие требования к разборке и сборке.....	80
7.7.3 Указания по разборке и сборке механизмов и рабочего оборудования.	80
7.8 Регулирование тормозов	81
7.8.1 Регулирование тормоза грузовой лебедки.....	81
7.8.2 Регулирование тормоза механизма поворота	81
7.9 Регулирование механизмов.....	81
7.9.1 Регулирование привода управления двигателем	81
7.9.2 Регулирование привода управления крановыми операциями	81
7.9.3 Регулирование бокового зазора телескопической стрелы.....	81
7.10 Настройка предохранительных клапанов	82
7.10.1 Настройка предохранительного клапана КП1.....	82
7.10.2 Настройка тормозного клапана КТ1.....	82
7.10.3 Настройка предохранительного клапана КП3.....	82
7.10.4 Настройка предохранительного клапана КП4 и КП5	82
7.11 Регулирование устройств безопасности	83
7.11.1 Регулирование ограничителя подъема крюка.....	83
7.11.2 Регулирование ограничителя сматывания каната.....	83
7.11.3 Регулирование ограничителя телескопирования груза.	83
7.11.4 Регулирование выключателей разрешенных операций при срабатывании ограничителя нагрузки крана ОНК-140-90М.....	84
7.11.5 Регулирование сигнализатора состояния втянутых секций стрелы.....	84
7.11.6 Регулирование указателя угла наклона крана (креномера).....	85
7.11.7 Контрольная проверка ограничителя нагрузки крана ОНК-140-90М	85
7.11.8 Регулирование ограничителя механизма опускания стрелы.....	86
8 Указания по текущему ремонту крана	87
8.1 Общие указания.....	87
8.1.1 Указания по использованию комплекта ЗИП	87
8.2 Предполагаемый перечень работ при плановых текущих ремонтах.....	87
8.2.1 Первый текущий ремонт Т1.....	87
8.2.2 Второй текущий ремонт Т2.....	87
8.2.3 Проверка крана после ремонта.....	87
8.2.4 Порядок проверки.....	87
9 Правила хранения, консервация и расконсервация	88
9.1 Общие указания по хранению, консервации и расконсервации.....	88
9.2 Меры безопасности при консервации	89
9.3 Подготовка крана к кратковременному хранению.	90
9.4 Снятие крана с кратковременного хранения.....	91
9.5 Подготовка крана к длительному хранению.....	91
9.6 Снятие крана с длительного хранения.....	92
10 Транспортирование крана	92
10.1 Размещение и крепление крана на ж/д платформе (габарит 1-Т).....	92
10.2 Правила техники безопасности при погрузочно-разгрузочных работах.....	93
11 Срок службы крана.....	93
12 Утилизация крана.....	93
Приложения	94

Введение

Настоящее Руководство по эксплуатации крана содержит основные сведения по конструкции, регулированию, управлению, эксплуатации, уходу и хранению, необходимые для обслуживания крана.

К работе на данном кране допускаются крановщики квалификации не ниже 6 разряда.

Для работы в качестве стропальщиков могут допускаться другие рабочие (такелажники, монтажники и т.п.), обученные по профессии, квалификационной характеристикой которой предусмотрено выполнение работ по строповке груза.

Конструкция крана постоянно совершенствуется, поэтому возможны незначительные несоответствия некоторых сборочных единиц крана тексту и рисункам настоящего руководства по эксплуатации, которые учитываются при очередном переиздании инструкции.

При эксплуатации крана необходимо дополнительно руководствоваться эксплуатационными документами комплектующих изделий.

В руководстве по эксплуатации приняты технические термины и обозначения физических величин, регламентированные соответствующими ГОСТ, ОСТ и РД.

Встречающиеся сокращения слов:

БОД - блок обработки данных ограничителя нагрузки крана ОНК-140-90М
 ГСМ - горюче-смазочные материалы;
 ЗИП - запасные части, инструмент и принадлежности;
 Исполнительные механизмы - механизмы подъема, поворота, выдвижения стрелы и изменения вылета;
 КПП – коробка перемены передач;
 ТР - текущий ремонт;
 КР - капитальный ремонт;
 Кран - кран КС-55713-1К;
 Крановые операции - операция подъема (опускания) груза, подъема (опускания) стрелы, выдвижения (втягивания) секций стрелы, вращения поворотной рамы;
 ЛЭП - линия электропередач;
 Ограничители - ограничитель высоты подъема, глубины опускания, наклона стрелы;
 Ограничитель грузоподъемности - ограничитель нагрузки крана ОНК-140-90М
 Правила Госгортехнадзора - Правила устройства и безопасной эксплуатации грузоподъемных кранов (ПБ 10-382-00), утвержденные постановлением Госгортехнадзора России от 31.12.99г.№98;
 Руководство - руководство по эксплуатации крана КС-55713-1К;
 РЭ - руководство по эксплуатации;
 ЕО - ежесменное техническое обслуживание;
 СО - сезонное техническое обслуживание;
 ТО - плановое техническое обслуживание;
 ТО-1 - первое техническое обслуживание;
 ТО-2 - второе техническое обслуживание;
 РТО - регламентированное техническое обслуживание;
 РТИ - резинотехнические изделия;
 ОНК- ограничитель нагрузки крана;
 Шасси - шасси автомобиля КАМАЗ-65115-62;

Вниманию владельца крана:

Высокая производительность, надежная и безотказная работа крана возможна при условии знания особенностей устройств и агрегатов, а также строгое выполнение указаний по его эксплуатации и обслуживанию.

Прежде чем приступить к эксплуатации крана, внимательно изучите настоящее Руководство по эксплуатации. В ходе эксплуатации необходимо соблюдать следующие положения:

- 1 Без предварительного осмотра и проверки состояния крана, работа на нем **НЕ ДОПУСКАЕТСЯ**.
- 2 Прежде чем начать передвижение крана, необходимо установить рукоятку двухходового крана переключения потока жидкости в положение «на верх», выключить привод насоса и убедиться, что контрольная лампа включения насоса погасла.
- 3 Помнить, что при страгивании секций стрелы, грузоподъемность автокрана снижается до 15,0 т.
- 4 Помнить, что при шестикратной запасовке грузового каната, максимальная грузоподъемность автокрана снижается до 18,0 т.
- 5 Помнить, что максимальная величина телескопируемого груза для стрелы от 9,0 м до 15,0 м – 6,0 т, а свыше 15,0 м – 3,0 т.
- 6 Помнить, что при работе крана в круговом режиме, грузоподъемность снижается до 15,0 т.
- 7 Необходимо своевременно заменять зимние марки масел на летние и наоборот, с обязательной промывкой гидросистемы и отметкой в паспорте.
- 8 При установке крана на выносные опоры, следует убедиться в отрыве колес переднего и задних мостов от грунта (отрыв не менее 50 мм).
- 9 При проведении сварочных работ отключить аккумуляторные батареи.
- 10 Во избежание вывода из строя коробки отбора мощности выполните п. 2.4 настоящего Руководства.
- 11 При подходе крюковой подвески к ограничителю подъема крюка и оголовка стрелы к границам рабочей зоны скорости рабочих операций уменьшить до минимальных.
- 12 При установке гуська в транспортное положение на боковой плоскости стрелы ограничитель грузоподъемности автоматически снижает грузоподъемность основного подъема на всех длинах стрел на 0,23 т.
- 13 Оптимальная температура рабочей жидкости $+35\pm 5^{\circ}\text{C}$ для длительной работы автокрана. Максимальная температура рабочей жидкости $+65^{\circ}\text{C}$ для кратковременной работы автокрана (не более 1 мин. в час).
- 14 Помнить, что гарантийные обязательства не распространяются на изделия, указанные в Приложении №8.
- 15 Помнить, что в кабине крановщика установлен отопитель воздушный дизельный «ПЛАНАР-4Д-24».

Запрещается:

- 1 Устанавливать кран на опоры и снимать с опор при оборотах двигателя свыше 800 об/мин.
- 2 Перевозить:
 - людей в кабине крановщика;
 - дополнительные грузы в кабине водителя, крановщика и на платформе;
 - дополнительное количество людей в кабине водителя.
- 3 Нахождение людей в кабине водителя шасси во время работы крановой установки.
- 4 Производство работ на расстоянии менее 30 м от подъемной выдвигной части крана в любом ее положении, а также от груза до вертикальной плоскости, образуемой проекцией на землю ближайшего провода воздушной линии электропередачи, находящейся под напряжением более 42 В. Крановщику запрещается самовольная установка крана для работы вблизи линии электропередач, о чем делается запись в путевом листе. Работа вблизи линии электропередач должна проводиться по наряду-допуску, который выдается крановщику на руки перед началом работ под непосредственным руководством лица, ответственного за безопасное производство работ кранами, которое должно указать крановщику место установки крана, обеспечить выполнение предусмотренных нарядом-допуском условий работы и произвести запись в вахтенном журнале крановщика о разрешении работы.
- 5 Передвижение автокрана с включенной коробкой отбора мощности и с установленной рукояткой двухходового крана переключения рабочей жидкости в положение «на низ».
- 6 Работа двигателя в крановом режиме при выкрученном рулевом колесе в крайнее левое или правое положение, т.к. это может привести к повреждению гидроусилителя рулевого управления.
- 7 Во избежание блокировки рабочих операций ограничителем грузоподъемности запрещается опускать стрелу длиной более 9,0 м ниже уровня горизонта.
- 8 Телескопирование стрелы без выставления крана на выдвигные опоры.
- 9 Одновременная работа механизмов подъема груза и стрелы при загрузке крана более 50%.
- 10 Во избежание деформации штоков гидроцилиндров выдвижения выдвигных опор запрещается работа механизмом выдвижения выдвигных опор после установки и закрепления гидроцилиндров вывешивания.

Гарантийный ремонт и техническое обслуживание автокрана производят:

ООО «Концерн «Все Краны» 129128, г. Москва, платформа Северянин, владение № 7
(495) 641-26-37, 188-77-12, 183-23-01 E-mail: all_cran@aha.ru

ЗАО «Петросервис-СДМ» 194100, г. Санкт-Петербург, ул. Новолитовская д.12
тел. (812) ф.327-47-40, 295-46-22, 245-32-42, e-mail: sales@petroservice-sdm.spb.ru

ООО «ТОИР-Сервис» 603037, г. Нижний Новгород, ул. Торфяная, а/я 40(8312)25-51-99, 25-54-32, 25-79-57 (снаб) E-mail: toir@r52.ru

ООО «Ростовводпром-Техно» 346882, Ростовская обл., г. Батайск, ул. Энгельса, 353, (863) 247-31-41 (86354) 7-32-16, ф. 7-02-75

ЗАО «Тюменский экспертный центр» 625014, г. Тюмень, ул. Республики, 252, (3452) 21-10-02, 21-45-71

ООО «СибирьГидроСервис», 630056, г. Новосибирск, ул. Варшавская, 16, (383) 345-17-23, 334-75-16 E-mail: sibgidroservis@ngs.ru

ЗАО «Металлургапрокатмонтаж-Сервис», 398005, г. Липецк, ул. Алмазная, 6, (4742) 51-64-15, 43-30-50.

ООО КПК «Автокрансервис» 355035, г. Ставрополь, ул. 1-я Промышленная,
8, (8652) 56-03-66, 56-21-99, ф. 56-12-77 E-mail: aks-stv@bk.ru

ЗАО «Уральский экспертный центр» 620063, г. Екатеринбург, ул. 8 Марта, 70, офис 213, а/я 1300
(343) 255-35-70, 229-78-02, 251-77-42, 225-55-06 -mail: ues@mail.sco.ru

ООО «Сигма» 660079, г. Красноярск, ул. 60 лет Октября, 105, (3912) 36-57-80, 36-41-01 E-mail: sigma@krasmail.ru

ООО «ЗСР НТЦ «Строймашавтоматизация» 630058, г. Новосибирск, ул. Плотинная, 2, (383) 334-58-15, 332-93-58

ООО «Спец-М» 614010, г. Пермь, ул. Чкалова, 52, (3422) 44-17-12 ф. 44-28-61 E-mail: spets@perm.ru

ФГУП «2048 Центральная инженерная база» МО РФ392005, г. Тамбов, ул. Карбышева, 1 (4752) 47-95-11, 47-95-08

ООО «Сервисный Центр Технологического Транспорта» 628401, Тюменская обл., г. Сураут-6,
ул. Рационализаторов, 14 (3462) 23-61-70, 23-61-72, 72-41-10, 72-83-11

ООО «КРАН-СЕРВИС» 420005, Татарстан г. Казань, ул. Тази Гиззата, 6/31, офис 14
420080, Казань-80 а/я 5 (843) 526-01-85, 526-01-45, база 278-72-70, 278-73-04

ООО «ИТЦ Подъемно-транспортные механизмы» 680009, г. Хабаровск, пер. Промышленный, 15, (4212) 27-71-95, ф. 72-09-11

ЧПУП «Тусон» 210013, Республика Беларусь, г. Витебск, ул. Ленинградская, 87 А
(375212) 36-91-06, 37-24-50 E-mail: tucson@tut.by

ООО «Управление механизации № 6» 192019, г. Санкт-Петербург, ул. Бехтерева, д. 4
(812) 567-81-95, 567-81-05, ф. 567-79-68 E-mail: maksim@um6.sp.ru

ООО «ИДЦ «Кран Сервис» 423806, Татарстан г. Наб. Челны, ул. Низаметдинова, д.20, а/я 68
(8552) 33-01-20, 44-05-90, 8-917-392-47-54 E-mail: marat_mansyrov@mail.ru

ЗАО «Промтехмонтаж-Диагностика» 150044, г. Ярославль, а/я 10 ул. Промышленная, 20
(4852) 49-33-20, 49-33-21, 73-62-50 E-mail: ptm-d@post.ru ptm@yarosslavl.ru

ООО «Крансервис-Ремонт» 308018, г. Белгород, ул. Речная, 73, (4722) 37-19-85, ф. 56-95-55 E-mail: kran58@mail.ru

ОАО «Управление механизации № 2» 440015, г. Пенза ул. Байдукова д. 102
(8412) 57-79-09, 57-84-48 E-mail: um-2@sura.ru

ООО НПП «АЭ-системы» 443011, г. Самара, ул. Советской Армии, д.217, блок 1, оф.202
Тел. (846) 276-81-80, 276-81-71, ф. 926-14-63. E-mail: aes05@yandex.ru, aes@soniir.samara.ru www.aesystem.sama.ru

ЗАО «Техсервис» 456313, Челябинская область, г. Миасс, Тургоякское шоссе, а/я 641
тел./ф.(3513) 24-27-20, 29-89-51 E-mail: tehservis2004@yandex.ru

ТОО Спецавтотранс-Н» 480028, Республика Казахстан г. Алматы, ул. Капчагайская, 30;
Тел. 8-10-7(3272)34-25-23, 34-81-48, 34-88-88, E-mail: cat_almaty@mail.ru

ТОО «Автокран сервис» 140004, Республика Казахстан, г. Павлодар, Северная Промзона, почт./отд. 567
8-10-7(3182)33-39-33, ф. 33-41-07 E-mail: avkrser@ok.kz

ТОО Мангистауэнергомонтажналадка (МЭМН) 130000 Республика Казахстан, г. Актау, промзона, а/я 229
8-10(73292) 60-50-04, 60-50-05 E-mail: memn@yandex.ru

Гарантийный ремонт ограничителя нагрузки крана ОНК-140 производят:

ООО «Концерн «Все Краны» 129128, г. Москва, платформа Северянин, владение № 7
(495) 641-26-37, 188-77-12, 183-23-01 E-mail: all_cran@aha.ru

АО «Арзамасский приборостроительный завод» 607220 г. Арзамас Нижегородской обл., ул. 50-лет ВЛКСМ, 8.
тел./факс (83147) 4-46-68.

Остальные сервисные центры по ремонту ограничителей нагрузки автокрана указаны в
сопроводительной документации на ограничитель нагрузки ОНК-140

Часть 1 Описание и работа

1 Описание и работа крана.

1.1 Назначение крана

Кран стреловой автомобильный КС-55713-1К грузоподъемностью 25 т на шасси грузового автомобиля КамАЗ-65115-62 предназначен для выполнения погрузочно-разгрузочных, строительно-монтажных работ в промышленности, строительстве, сельском хозяйстве и других отраслях (выполнение рабочих операций с обычными грузами).

Кран рассчитан на эксплуатацию при температуре окружающего воздуха $\pm 40^{\circ}\text{C}$ и относительной влажности 80% при $+20^{\circ}\text{C}$ и хранение при температуре окружающего воздуха не ниже -50°C ¹.

Транспортное передвижение крана между объектами работ предусмотрено по дорогам с твердым покрытием, допускающим осевую нагрузку не менее 10 тс.

Установка крана возможна на подготовленной площадке с размерами 6,0х6,5 м и уклоном не более 3°. Допустимая скорость ветра для рабочего состояния² крана не должна превышать 14 м/с на высоте 10 м, для не рабочего состояния³- 40 м/с.

Таблица 1 – Технические данные крана

Наименование показателей	Величина
Грузоподъемность промежуточная (на канатах), т	25,0 ⁴
Высота подъема крюка максимальная, м	9,8-21,6 ⁵ /29,3 ⁹
Вылет минимальный, м	2,0
Максимальная глубина опускания при работе с грузом равным 50 % грузоподъемности и вылете 5,0м (при 6-кратной запасовке), м	13,0 ⁶
Номинальная скорость подъема-опускания груза, м/с (м/мин) при кратности полиспаста 8 при кратности полиспаста 6 при кратности полиспаста 1	0,08 (5,2) 0,108 (6,5) 0,666 (40,0)
Скорость посадки, м/с (м/мин)	0,0033 (0,2)
Скорости механизма поворота (частота вращения), рад/с (об/мин): наименьшая наибольшая, с грузом, не менее наибольшая с гуськом и грузом, не более	0,021 (0,2) 0,100 (0,96) 0,078 (0,75)
Время полного изменения вылета, с (мин): от максимального до минимального от минимального до максимального	45(0,75) ⁷ 45(0,75) ⁷
Скорость механизма телескопирования секций стрелы (выдвижения – втягивания секций стрелы), м/с (м/мин)	0,25 (15)
Максимальный груз, при котором могут выдвигаться секции стрелы, т, не более: при длине стрелы от 9,0 до 15,0 м при длине стрелы от 15,0 до 21,0 м	6,0 ⁸ 3,0 ⁸
Угол поворота, рад (град)	6,28(360)
Габаритные размеры крана (длина х ширина х высота), м	11,06х2,5х3,64
База выносных опор, м	4,9
Расстояние между выносными опорами, м: при выдвинутых опорах / при втянутых опорах	5,8/2,27
Контрольный расход топлива в крановом режиме, л/ч, не более	13
Преодолеваемый краном подъем, % (°): своим ходом на буксире	25 (14) 18 (10)
Транспортная скорость на горизонтальном участке дороги с твердым покрытием, км/ч: с основной стрелой с основной стрелой и гуськом, установленном в транспортное положение на буксире	5 – 50 5 – 40 5 – 40
Масса крана в транспортном положении, т, не более:	21,10
Масса основных сборочных частей крана, т, не более: крановой установки противовес стрела гусёк	12,85 0,4 3,65 0,45

Наименование показателей	Величина
Распределение нагрузки по осям в транспортном положении, кН (тс): передняя ось задняя ось	51,45 (5,25) / 54,39 (5,55) ⁹ 155,33 (15,85)/ 156,8 (16,00) ⁹

¹ После нахождения крана при температуре окружающего воздуха ниже -40 °С необходимо провести осмотр и проверку работы крана в целом и его узлов.

² Кран вывешен на выносных опорах, стрела не находится на стойке поддержки стрелы.

³ Стрела находится на стойке поддержки стрелы.

⁴ Масса крюковой подвески (0,28т) и съёмных грузозахватных приспособлений входят в массу поднимаемого груза.

⁵ Для минимальной и максимальной длин стрел.

⁶ При длине стрелы 9,0м.

⁷ При частоте вращения двигателя до 1200 об/мин.

⁸ В пределах грузовых характеристик, указанных в таблицах грузовых характеристик

⁹ В знаменателе значение для крана с гуськом

Механизмы крана

Привод насоса

От коробки передач через коробку отбора мощности и карданный вал

Механизм поворота

Редуктор цилиндрический, двухступенчатый:
передаточное число - 48,67

Механизм подъёма стрелы

Тормоз колодочный, нормально-закрытый, автоматический
Гидроцилиндр:

Грузовая лебёдка

диаметр поршня - 220 мм; ход поршня - 2115 мм

Редуктор цилиндрический двухступенчатый:

передаточное число – 36,65; диаметр барабана – 430мм

Два ленточных тормоза, нормально-закрытых, автоматических

Механизм выдвижения-втягивания
секции стрелы

Гидроцилиндр:

диаметр поршня - 125 мм; ход поршня - 6000 мм

Выдвижные опоры

Выдвижные с гидроцилиндрами для вывешивания крана:

диаметр поршня - 125 мм; ход поршня - 600 мм

в рабочее положение приводятся гидроцилиндрами выдвижения балок опор. Диаметр поршня - 63 мм; ход поршня - 1780 мм

Опорно-поворотное устройство

Опора поворотная роликовая*, с зубьями наружного зацепления

Управление механизмами крана

Гидрораспределитель с ручным управлением

Привод управления двигателем

Педаля в кабине крановщика

Кабина

Закрытая, одноместная, с регулируемым сиденьем, открывающимся задним окном, стеклоочистителем, системой отопления и обдува стекол, вентилятором и противосолнечной шторкой

Система создания микроклимата кабины

Отопитель воздушный дизельный «ПЛАНАР-4Д-24», вентилятор

Приборы и устройства безопасности

Сигнализатор состояния втянутых секций стрелы

Выключатель бесконтактный на оголовке основания стрелы

Ограничитель подъёма крюка

Выключатель бесконтактный на оголовке стрелы

Ограничитель сматывания каната

Выключатель бесконтактный грузовой лебёдки

Ограничитель телескопирования груза:
при выдвинутых опорах - свыше 6,0т/3,0т**
при втянутых опорах - 1,0 т

Выключатель бесконтактный под рукояткой управления телескопом

Ограничитель работы механизма опускания стрелы

Выключатель бесконтактный под рукояткой управления стрелой

Ограничитель нагрузки крана

Ограничитель нагрузки ОНК-140-90М

Указатели угла наклона крана

Жидкостный прибор на опорной раме и в кабине крановщика

Звуковая сигнализация

Электрический звуковой сигнал на платформе поворотной

Противоугонное устройство

Стояночный тормоз шасси

Кран затяжки крюка

Клапан гидромеханический под корневой частью основания стрелы

Заправочные ёмкости

Гидросистема (в том числе гидробак), л

385 (240)

Топливный бак отопителя, л

5

Картер механизма поворота, л

5

Редуктор грузовой лебёдки, л

11

* Возможна установка опоры шариковой

** Над чертой для стрел длиной от 9,0 до 15,0 м, под чертой для стрел длиной свыше 15,0 м

1.2 Устройство и работа крана

1.2.1 Состав и устройство крана

Кран (Рис.9.1) состоит из несущих сварных металлоконструкций, механических и гидравлических агрегатов (узлов), которые конструктивно объединены в три основные части:

- неповоротная часть крана 1;
- поворотная часть крана 2;
- рабочее оборудование 3.

В неповоротную часть крана входят: шасси КамАЗ-65115-62, опорная рама с выдвжными опорами, поворотная опора, стойка поддержки стрелы, облицовка, привод насоса, пневмооборудование, управление выдвжными опорами, гидробак, кронштейн крепления запасного колеса¹.

Поворотная часть крана крепится к поворотной опоре. Она состоит из: поворотной рамы, грузовой лебедки, механизма поворота, кабины, отопителя, приводов управления краном, управления двигателем, кожуха.

Рабочее оборудование состоит из трехсекционной телескопической стрелы, механизмов подъема и выдвжения секции стрелы, грузового каната и крюковой подвески основной для 8-ми и 6-ти кратной запасовки. С целью увеличения высоты подъема и подстрелового пространства конструкцией крана предусмотрена возможность установки на телескопическую стрелу гуська длиной 7,5 м. При этом запасовка грузового каната должна быть однократной, а основная крюковая подвеска должна быть заменена на дополнительную крюковую подвеску.

Изменение угла наклона телескопической стрелы крана выполняется механизмом изменения вылета, а выдвжение секций - механизмом выдвжения стрелы. Телескопическая стрела с помощью оси крепится к стойкам поворотной рамы. Грузовой канат закрепляется на барабане лебедки.

Механизмы и гидроаппаратура, расположенные на раме поворотной, закрыты кожухом.

Грузозахватным органом на кране является крюковая подвеска. Подъем и опускание груза производится механизмом подъема.

Соединение поворотной части крана с неповоротной осуществляется опорой поворотной (опорно-поворотным устройством). Вращение поворотной части крана осуществляется механизмом поворота.

Телескопическая стрела позволяет крану в транспортном положении иметь скорости и маневренные качества, близкие к базовому шасси КамАЗ-65115-62.

Элементы гидрооборудования и электрооборудования расположены на неповоротной, поворотной частях крана и на рабочем оборудовании.

Кран оборудован предохранительными устройствами. Для контроля состояния крана и его узлов, а также управления краном служат контрольно-измерительные приборы и органы управления (Рис. 9.11).

Органы управления исполнительными механизмами крана находятся в кабине крановщика.

Скорость выполнения крановых операций зависит от положения рукояток управления исполнительными механизмами: чем дальше рукоятки отклонены от нейтрального положения, тем выше скорость той или иной операции. Гидравлическая схема крана предусматривает также возможность получения увеличенных скоростей движения груза.

Таблица 2 – Основные составные части крана

Наименование	Количество на кране
Неповоротная часть:	
Автомобильное шасси	1
Рама опорная	1
Опоры выдвжные	4
Привод насоса	1
Подпятники	4
Стойка поддержки стрелы	1
Облицовка	1
Подкладки под подпятники	4
Запасное колесо	1
Поворотная часть:	
Рама поворотная	1
Механизм подъема	1
Механизм изменения вылета	1
Механизм поворота	1
Кабина крановщика	1
Рабочее оборудование:	
Стрела телескопическая	1
Гусек*	1
Крюковая подвеска основная	1

¹Для крана с гуськом кронштейн крепления запасного колеса входит в состав поворотной части крана

Наименование	Количество на кране
Крюковая подвеска дополнительная*	1
Ограничитель нагрузки крана ОНК-140-90М	1
Грузовой канат длиной 160 м	1
Приводы управления:	
Привод управления крановыми операциями	1
Привод управления двигателем	1
Опора поворотная (опорно-поворотное устройство)	1
Электрооборудование	1
Гидрооборудование	1
Комплект запасных частей, инструмента и принадлежностей	1

* В случае комплектования крана гуськом

1.2.2 Работа крана

Работа всех крановых механизмов осуществляется от двигателя шасси. Мощность, отбираемая от двигателя через привод насоса посредством рабочей жидкости гидросистемы, передается исполнительным механизмам и гидроцилиндрам крана через пускорегулирующую аппаратуру.

При этом возможны следующие операции:

- 1) вывешивание крана на выдвигаемых опорах;
- 2) подъём и опускание телескопической стрелы;
- 3) поворот поворотной части крана;
- 4) подъём и опускание груза лебёдкой;
- 5) телескопирование секции стрелы;
- 6) снятие крана с выдвигаемых опор;

С помощью привода управления крановыми операциями, привода управления двигателем шасси и пускорегулирующей аппаратуры гидрооборудования можно регулировать скорости механизмов, выполняющих основные крановые операции.

Возможны совмещения двух любых крановых операций с грузами равными 50-60% номинальной грузоподъёмности для данной грузовой характеристики.

1.3 Средства измерения, инструмент и принадлежности

К крану прилагается комплект необходимого при ремонте и обслуживании инструмента, запасных частей и принадлежностей (ЗИП).

Комплект состоит из инструмента и принадлежностей шасси автомобиля, дополненных недостающим инструментом и принадлежностями для ремонта и обслуживания крановой установки.

Номенклатура и количество деталей приведены в ведомости ЗИП. С краном поставляются следующие принадлежности:

- огнетушитель для тушения пожара;
- диагностический манометр;
- таблички: мест смазки, грузовых и высотных характеристик крана;

Инструмент, запасные части и принадлежности хранятся в кабине водителя и крановщика.

1.4 Маркирование, пломбирование, тара и упаковка

1.4.1 Маркирование

Маркирование включает в себя обозначения и пояснительные надписи, которые нанесены на деталях и узлах крана клеймением, маркировочной краской или другими способами.

Маркирование проводов и жил жгутов нанесено специальными чернилами на полихлорвиниловых трубках.

Все таблички и пояснительные надписи выполнены способом фотохимического или фотохимическим способом.

Кран имеет на видном месте заводскую табличку следующего содержания:

- индекс (марка) изделия;
- грузоподъёмность;
- заводской номер;
- год выпуска;
- номер ТУ;
- полная масса крана;
- код VIN;
- номер Одобрения типа транспортного средства;
- максимально-разрешённая масса;
- максимально-допустимая нагрузка на оси.

1.4.2 Пломбирование

Узлы крана пломбируются на предприятии-изготовителе согласно перечню пломбируемых мест (приложение 4).

В эксплуатирующей организации разрешается снятие пломб для производства ремонта или регулировочных работ с последующим пломбированием и отметкой в паспорте крана.

Кроме того, при транспортировании крана по железной дороге пломбируются двери кабин водителя и крановщика, горловины топливного бака и гидробака, сливная пробка топливного бака, ящик с аккумуляторными батареями, запасное колесо, ящик с ЗИП, кожуха отопителя крановой установки, ящики с инвентарными подкладками, кожух гидрораспределителя крановых операций, защитные щиты стекол кабины водителя.

1.4.3 Тара и упаковка

Вся техническая и товаросопроводительная документация упаковывается в пакет из полихлорвиниловой пленки.

Запасные части, инструмент и принадлежности (ЗИП) упаковываются в битумированную бумагу или полиэтиленовый мешок и укладываются в инструментальный ящик или кабину машиниста и водителя.

Получено с www.awdkran.ru ООО "Автокраны Вездеходы"

2 Устройство и работа составных частей крана

2.1 Неповоротная часть

2.1.1 Шасси

Шасси КАМАЗ-65115-62 подвергается следующей доработке:

- в кабине шасси установлены счётчик моточасов, переключатель приборов контроля за работой двигателя и подачи напряжения питания на крановую установку, блок предохранителей, контрольная лампа включения коробки отбора мощности, фонарь контрольной лампы сигнализатора загрязнения фильтра гидросистемы, реле запуска двигателя;

- производится монтаж пневмооборудования, обеспечивающий включение коробки отбора мощности из кабины водителя и останов двигателя из кабины машиниста, переносится тормозной кран, устанавливается коробка отбора мощности на КПП сбоку, производится перенос топливного бака, укорачиваются лонжероны.

2.1.2 Рама опорная

Рама опорная (Рис. 9.2) крана сварная из листов, состоит из основания 1 и поперечных балок 2 коробчатого сечения. В средней части рамы опорной имеется площадка с кольцом 3, к которому крепится поворотная опора. В передней части к раме опорной крепится надрамник 4, на котором установлены стойка поддержки стрелы 6.

Рама крепится к лонжеронам шасси с помощью болтов 9, для предотвращения случайного смещения рамы вдоль шасси на лонжеронах установлены кронштейны 10, закреплённые болтами 11 к опорной раме.

При работе рама через поворотную опору воспринимает все нагрузки от поворотной части крана и через выдвигные опоры передает их на площадку, на которой установлен кран.

2.1.3 Выдвигные опоры

Для увеличения опорного контура в рабочем положении кран оснащен выдвигными опорами (Рис. 9.3). Выдвигная опора - сварная балка коробчатого сечения. В обойме болтами 5 крепится гидроцилиндр вывешивания 4. Шток гидроцилиндра оканчивается шаровой головкой, на которой крепится подпятник.

Выдвигные опоры установлены в поперечных балках 1 рамы опорной. В рабочее и транспортное положение опоры переводятся гидроцилиндрами выдвигания балок 3.

2.1.4 Опора поворотная

Опора поворотная (Рис.9.4) роликовая¹ предназначена для осуществления вращения поворотной части крана относительно неповоротной.

Опора состоит из двух полуобойм 2 и 3, соединённых между собой болтами, зубчатого венца 1 и роликов 7, расположенных крестообразно. Выходная шестерня механизма поворота находится в зацеплении с зубчатым венцом 1, закреплённым болтами 8 на опорной раме крана. Полуобоймы 2 и 3 крепятся болтами 5 к поворотной раме. Зазор между полуобоймами и роликами регулируется прокладками 4. Для смазки роликов и дорожек качения имеются масленки 11.

2.1.5 Привод насоса

Привод насоса 4 (Рис.9.5) осуществляется от коробки отбора мощности (КОМ) 3 через карданный вал 2.

Насос 4 закреплён на кронштейне 1 болтами. Кронштейн 1, в свою очередь, крепится к лонжеронам шасси монтажными болтами. КОМ 3 крепится через болты к коробке передач. Крутящий момент с КОМ передаётся насосу через карданный вал 2.

2.1.6 Коробка отбора мощности

Коробка отбора мощности (КОМ) (рис.9.6) представляет собой редуктор с цилиндрическими прямозубыми шестернями, который крепится на картере коробки передач с правой стороны шпильками. Шестерня 4 входит в зацепление с шестерней коробки передач автомобиля. При подаче воздуха к КОМ шестерня 4 входит в зацепление с ведомой шестерней КОМ, при этом начинается вращаться фланец 1. Смазка шестерён и подшипников осуществляется разбрызгиванием масла находящегося в коробке.

¹ Возможна установка опоры шариковой

2.2 Поворотная часть

2.2.1 Рама поворотная

Рама поворотная (Рис.9.7) представляет собой сварную металлоконструкцию, состоящую из рамы 1, балок 2, балкона 3 и служит для передачи нагрузок от рабочего оборудования на опорную раму. На поворотной раме размещены также грузовая лебёдка, механизм поворота, кабина крановщика, приборы и устройства безопасности, приводы механизмов крановой установки.

2.2.2 Грузовая лебёдка

Подъём и опускание груза производится грузовой лебёдкой, установленной на поворотной раме.

Грузовая лебёдка (Рис. 9.8) состоит из следующих узлов: гидромотора 7, тормоза 4, редуктора 1, барабана 12, кронштейнов 6 и 21. Грузовая лебёдка смонтирована на плите 8, одновременно являющейся противовесом. Передача крутящего момента от гидромотора 7 к барабану 12 осуществляется через редуктор 1. Тормозной шкив 2 установлен на быстроходном валу редуктора и одновременно является полумуфтой. В приводе грузовой лебёдки используется двухступенчатый цилиндрический редуктор 1Ц2У-250-36.0-22-У1. Смазка подшипников и зубчатых колёс редуктора осуществляется маслом, заливаемым в корпус через отверстие в крышке, заглушенной пробкой.

2.2.3 Тормоз грузовой лебёдки

Лебёдка оснащена нормально-закрытым ленточным тормозом, который размыкается только при включении лебёдки.

Тормоз (Рис.9.9) состоит из ленты 2 с накладкой, пружины 8, рычага 11, гидроразмыкателя 9, смонтированных на кронштейне 4. Растормаживание осуществляется гидроразмыкателем автоматически при включении лебёдки. В аварийной ситуации возможно растормаживание с помощью монтажки за рычаг 11 или ослаблением пружины 8.

2.2.4 Механизм поворота

Механизм поворота (Рис.9.10) служит для вращения поворотной части крана.

Редуктор механизма поворота двухступенчатый с цилиндрическими косозубыми колёсами.

Корпус чугунный, разъёмный; верхняя часть - крышка 13 с нижней частью - корпусом 15 соединяется болтами. К торцу крышки крепится болтами фланец 11 и гидромотор 12. На конце вала гидромотора посажен тормозной шкив 10, зубчатый венец которого вместе с внутренней полумуфтой 9 образуют зубчатую муфту.

Тормозной шкив с зубчатой муфтой и деталями тормоза размещается в верхней части корпуса, имеющей специальное окно для доступа к указанным деталям. В нижней части корпуса редуктора размещены вал-шестерня 7 и промежуточный вал-шестерня 16, зубчатые колеса 5 и 24, и выходной вал 4.

Вращение от гидромотора через зубчатую муфту, вал-шестерню 7, зубчатое колесо 24, промежуточный вал-шестерню 16 и зубчатое колесо 5 передается на выходной вал 4 и выходную шестерню 2, которая находится в постоянном зацеплении с зубчатым венцом опоры поворотной.

Все валы редуктора опираются на подшипники.

Масло в корпус редуктора заливается через отверстие, закрываемое пробкой 31, и сливается через отверстие, закрываемое пробкой 18. Уровень масла проверяют маслоуказателем 32. Для предотвращения течи масла из редуктора на шейке вала 4 в крышку 17 установлены две манжеты 3.

Для возможности поворота поворотной части крана вручную промежуточный вал-шестерня 16 имеет квадратный хвостовик, выведенный наружу.

2.2.5 Тормоз механизма поворота

Тормоз механизма поворота колодочный нормально-закрытый.

Тормоз (Рис. 9.10) расположен в верхней части корпуса редуктора и состоит из следующих основных частей: колодок 28, рычагов 27 и 30, тяги 25, пружины 22 и гидроразмыкателя 21. К колодкам прикреплены тормозные накладки.

Тормоз размыкается одновременно с включением механизма поворота гидроразмыкателем 21, к которому подается давление жидкости одновременно с подачей жидкости к гидромотору. Гидроразмыкатель 21 воздействует на рычаги 27 и 30, которые, преодолевая усилие пружины, отводят колодки 28 от тормозного шкива 10. При снятии давления в размыкателе пружина через рычаги прижимает колодки к тормозному шкиву.

2.2.6 Кабина

Кабина (Рис. 9.11), с расположенными внутри органами управления и приборами, является местом управления крановыми механизмами.

Кабина одноместная панельного типа.

Заднее окно открывается наружу и фиксируется в крайнем положении с помощью газовых амортизаторов.

Кабина оборудована органами управления крановыми операциями 1, щитком приборов 2, стеклоочистителем, светильником 3, вентилятором, солнцезащитным козырьком 4 и системой отопления. На полу имеются резиновый и войлочный коврики и установлено сиденье машиниста 5, имеющее регулировку в зависимости от массы крановщика, горизонтальную и по высоте.

2.2.7 Отопитель воздушный дизельный

Отопитель воздушный (Рис. 9.12) предназначен для обогрева кабины и обдува лобового стекла в холодное время года. Отопитель 11 установлен справа от кабины на поворотной раме и соединен с топливным насосом 10 и топливным баком 2, трубопроводами 7 и 9. Подогретый отопителем воздух подается в кабину крановщика 1 по воздуховоду 5. Лобовое стекло кабины обдувается потоком теплого воздуха, забираемого от воздуховода 5. Заправочная ёмкость топливного бака - 5 литров. Аппаратура для включения и контроля за работой отопителя выведена на щиток приборов в кабине крановщика.

Подробное описание устройства и работы отопителя приведены в Руководстве по эксплуатации на отопитель воздушный дизельный «ПЛАНАР-4Д-24».

2.3 Рабочее оборудование

Рабочее оборудование (рис. 9.13) обеспечивает действие грузозахватного органа (крюка) в рабочей зоне крана и состоит из следующих основных узлов: трехсекционной телескопической стрелы 3, крюковой подвески 1, механизма подъема стрелы, который приводится в действие гидроцилиндром 5, грузового каната 2. В качестве дополнительного стрелового оборудования кран может комплектоваться гуськом.

Внутри стрелы размещен механизм выдвижения стрелы.

Комбинация блоков в оголовке стрелы и крюковой подвеске совместно с грузовым канатом образуют полиспаст. Полиспаст крана может быть восьмикратным, шестикратным и однократным.

В качестве основного полиспаста чаще используется шестикратный.

Восьмикратный полиспаст используется при работе с грузами массой более 18,0 т.

Однократный полиспаст используется при работе крана с гуськом.

В зависимости от используемого полиспаста применяется основная или вспомогательная крюковые подвески. При однократной запасовке каната используется вспомогательная крюковая подвеска, во всех остальных – основная.

Схема запасовки канатов представлена на Рис. 9.14. и 9.16.

2.3.1 Механизм подъема стрелы.

Механизм подъема стрелы (Рис. 9.13) состоит из гидроцилиндра 5, который с помощью осей 14 крепится на основании стрелы и поворотной раме. Смазка подшипников гидроцилиндра 5 осуществляется через масленки 4, расположенные в проушинах гидроцилиндра 5.

2.3.2 Телескопическая стрела

Телескопическая стрела 3 осью 6 в корневой части основания соединена с поворотной рамой (Рис. 9.13).

Трехсекционная телескопическая стрела (Рис.9.14.) состоит из основания стрелы 3, средней выдвижной секции 2 и верхней выдвижной секции 1, механизма выдвижения стрелы. Основание и выдвижные секции стрелы представляют собой коробчатые сварные конструкции. Средняя секция стрелы 2 перемещается гидроцилиндром 6, шток которого закреплен осью 23 к хвостовой части основания 3, а корпус гидроцилиндра к средней секции стрелы 2 с помощью шарнирного соединения, состоящего из оси 58, которая стопорится шайбой 56 и кольцом 57.

На переднем конце гидроцилиндра 6 установлен кронштейн 5 с роликами 25, ограничивающими передвижение гидроцилиндра вверх. Верхняя секция стрелы 1 перемещается двумя канатными полиспастами при перемещении средней секции стрелы 2.

Полиспаст выдвижения состоит из блоков 4, установленных на кронштейне 5 на переднем конце гидроцилиндра 6, сегмента 14 и каната 8, закрепленного в хвостовой части основания стрелы 3 заделками каната 43, тягами 44 и гайками 45.

Полиспаст втягивания состоит из блока 16, установленного в хвостовой части средней секции 2, каната 9 с коушами 15 и 42 и винтовой тяги 39. Схемы запасовки каната указаны на Рис. 9.14.

Натяжение канатов производится с помощью винтовых тяг 39, 44 и гаек 38, 45.

При перемещении секции стрелы опираются на скользящие 12 и 13, установленные в нижних передних частях основания 3 и средней секции стрелы 2, а сзади на скользящие 7, установленные в верхних частях средней и верхней секциях стрелы.

Секции стрелы должны располагаться симметрично относительно друг друга по вертикальной оси. От бокового смещения секции стрелы удерживаются в передней части упорами 20, а сзади приварными уступами. Упоры установлены в боковых втулках и регулируются по мере износа вкручиванием во втулку и контрятся гайками. Боковые упоры регулируются следующим образом: по мере выдвижения секций стрелы необходимо выявить место с максимальной выпуклостью боковой стенки секции в зоне контакта с упором, в этом месте завернуть упор до отказа, затем вывернуть на 1 оборот и законтить гайкой.

Изменение вылета производится гидроцилиндром 5, крепящимся штоком в проушинах стрелы, а корпусом в кронштейнах балки поворотной рамы осями 14 (Рис. 9.13). В транспортном положении стрела укладывается на стойку поддержки стрелы.

2.3.3 Крюковая подвеска

Крюковая подвеска (Рис. 9.15) рассчитана на восьмикратную и шестикратную запасовку грузового каната.

Крюковая подвеска состоит из четырех рабочих блоков 11, траверсы 4, крюка 1 с упорным подшипником 5 и гайкой 6, закрепленных между собой щеками 3 и 13.

2.3.4 Гусёк

Гусёк (Рис. 9.16) предназначен для увеличения высоты подъема до 29,3 м.

Он представляет собой сварную решётчатую металлоконструкцию. В оголовке гуська на ось 44 установлен блок. В корневой части гуська имеются четыре кронштейна для крепления к оголовку верхней секции стрелы.

В транспортном положении гусёк крепится на основании стрелы пальцем 9 и штырями 31, а в рабочем - гусёк устанавливается на осях 27 и крепится пальцами 7 и 13.

На грузовом канате грузовой лебёдки крепится дополнительная крюковая подвеска.

Рекомендации по монтажу и эксплуатации крана с гуськом находятся в приложении 6 и 7.

2.3.5 Дополнительная крюковая подвеска

Дополнительная крюковая подвеска (Рис. 9.17) рассчитана на однократную запасовку каната. Она состоит из тяги 7 и крюка 1, вращающихся на упорных подшипниках качения 5, установленных в траверсах 2. Оси траверс соединены щеками 4.

2.4 Приводы управления

2.4.1 Привод управления коробкой отбора мощности

Привод управление коробкой отбора мощности (КОМ) – пневматический (Рис. 9.18).

Для включения привода насоса в кабине водителя установлен кран ВВ. При установке которого в положение "на кран" воздух из ресивера РС подается в поршневую полость цилиндра Ц4, который перемещаясь включает КОМ. Для отключения КОМ необходимо закрыть кран ВВ. Выключатель (в электрических схемах обозначен SQ7) сигнализирует о включении КОМ.

ВНИМАНИЕ! ПРИ ВКЛЮЧЕНИИ КОРОБКИ ОТБОРА МОЩНОСТИ ДАВЛЕНИЕ ВОЗДУХА В ПНЕВМОСИСТЕМЕ АВТОМОБИЛЯ ДОЛЖНО БЫТЬ НЕ МЕНЕЕ 0,6 МПа (6 кгс/см²). НЕ ДОПУСКАЕТСЯ ВКЛЮЧЕНИЕ И ВЫКЛЮЧЕНИЕ КОРОБКИ ОТБОРА МОЩНОСТИ ПРИ НЕВЫКЛЮЧЕННОМ СЦЕПЛЕНИИ.

2.4.2 Привод управления двигателем

Привод управления двигателем (Рис.9.19) служит для изменения числа оборотов двигателя в крановом режиме.

Управление осуществляется педалью 16 в кабине крановщика. Педаль может занимать два основных положения: I и II. Положение педали I соответствует холостым оборотам двигателя 700 об/мин. Крайнее нижнее положение педали II соответствует максимальной частоте вращения двигателя в крановом режиме (1760 об/мин).

При нажатии на педаль поворачивается рычаг 13 управления регулятора частоты вращения двигателя.

Пружина 2 обеспечивает возврат педали 16 в положение I.

2.4.3 Привод управления крановыми операциями

Привод управления крановыми операциями (Рис. 9.20) состоит из блоков управления с рукоятками 2, 3, 4, 5 для управления механизмами подъема и опускания стрелы, грузовой лебёдки, телескопирования секции стрелы и поворота, соединенных тягами 18, 16, 14, 12 с золотниками гидрораспределителя 7 при помощи винта 10.

Регулировочные винты 8 служат для ограничения хода рукояток.

На тягах 18, 16 и 14 управления механизмами подъема стрелы, грузовой лебёдки и телескопирования установлены объекты управления 6 выключателями бесконтактными 13, 15, 17, 22 и 23. Положение объектов управления на тягах фиксируется с помощью болтов 19.

Бесконтактные выключатели 15 и 17 позволяют производить рабочие операции при срабатывании ограничителя нагрузки крана в сторону уменьшения опрокидывающего момента, при этом выключатели 13 и 23 запрещают одновременно производить рабочие операции в сторону увеличения опрокидывающего момента (т. е. при срабатывании ОНК-140-90М по перегрузке невозможно осуществлять совмещение следующих операции: подъем стрелы и телескопирование; опускание груза лебедкой и опускание стрелы; опускание груза лебедкой и телескопирование).

Бесконтактный выключатель 22 обеспечивает работу крана при срабатывании ограничителя сматывания каната на подъем крюка. Бесконтактный выключатель 13 ограничивает массу телескопируемого груза 6,0 т для стрелы 9,0...15,0 м и 3,0 т для стрелы свыше 15,0 м.

Конструкция привода обеспечивает работу исполнительного механизма в течение всего времени, пока рукоятка управления выведена из нейтрального положения.

Скорость выполнения крановой операции зависит от величины хода соответствующей рукоятки управления: чем дальше рукоятка отклонена от нейтрального положения, тем выше скорость.

ВНИМАНИЕ! РУКОЯТКИ УПРАВЛЕНИЯ ИСПОЛНИТЕЛЬНЫМИ МЕХАНИЗМАМИ НЕОБХОДИМО ПЕРЕМЕЩАТЬ ПЛАВНО. РЕЗКОЕ ПЕРЕМЕЩЕНИЕ ПРИВОДИТ К РЫВКАМ И НЕРАВНОМЕРНОЙ РАБОТЕ МЕХАНИЗМОВ КРАНА.

2.4.4 Останов двигателя

Привод останова двигателя – электропневматический (Рис. 9.18).

При нажатии на кнопку 8 «Стоп» (Рис. 9.52) управления остановом двигателя, установленную на щитке приборов в кабине машиниста, подается напряжение на катушку пневмораспределителя ПР который в свою очередь подает воздух из ресивера РС в штоковые полости пневмоцилиндров Ц1, Ц2 и Ц3. Перемещение поршней пневмоцилиндров приводит к прекращению подачи топлива в двигатель и закрытию заслонок выхлопных труб, двигатель глохнет. При возврате кнопки 8 в исходное положение, пневмораспределитель ПР перекрывает подачу воздуха в пневмоцилиндры Ц1, Ц2 и Ц3, которые открывают заслонки выхлопных труб и подачу топлива в двигатель.

2.5 Гидрооборудование крана

2.5.1 Гидравлическая схема крана

Гидравлический привод механизмов крана выполнен по открытой однонасосной гидравлической схеме и предназначен для передачи энергии силовой установки шасси к гидродвигателям крановой установки.

Схема гидравлическая принципиальная приведена на Рис. 9.21, а перечень входящих в нее элементов в - Таблице 3.

Таблица 3 – Перечень гидрооборудования крана

Обозначение по схеме	Наименование и краткая техническая характеристика	Тип	Кол	Примечание
А	Соединение вращающееся Ду = 25 мм	КС-55713-1К.83.500	1	
Б	Бак масляный V = 240 дм ³	КС-55713-1К.83.300-1	1	
ВЗ1	Вентиль запорный (в составе гидробака)	КС-55713-1К.83.320		
ВЗ2	Вентиль запорный (в составе гидробака)			
ВН1, ВН2	Вентиль Ду = 8 мм	в составе трубопровода	2	
ВН3	Вентиль Ду = 6 мм	в составе трубопровода	1	
ВН4, ВН5	Вентиль Ду = 8 мм	в составе соединения вращающегося	2	
ВН6	Вентиль-дроссель Ду = 8 мм	в составе трубопровода	1	
ГТ1...ГТ2	Рукав Ду = 12 мм, Р ном=25 МПа	РВД 12-25,0x650 УХЛ1 ТУ 2554-003-78547768-06	2	
ГТ4,ГТ6, ГТ7	Рукав Ду= 12 мм, Р ном=25 МПа	РВД 12-25x850 УХЛ1 ТУ 2554-003-78547768-06	3	
ГТ8... ГТ15	Рукав Ду= 12 мм, Р ном=25 МПа	РВД 12-25x1650 УХЛ1 ТУ 2554-003-78547768-06	8	
ГТ16...ГТ17	Рукав Ду = 25 мм, Р ном=25 МПа	РВД 25-25x580 УХЛ1 ТУ 2554-003-78547768-06	2	
ГТ18	Рукав Ду = 25 мм, Р ном=25 МПа	РВД 25-25x400 УХЛ1 ТУ 2554-003-78547768-06	1	
ГТ20, ГТ21	Рукав Ду= 8 мм, Р ном=25 МПа	РВД 8-25x700 УХЛ1 ТУ 2554-003-78547768-06	2	
РН1... РН9	Рукав Ду = 32 мм, Р ном=1,6 МПа	32x43-1,6 ГОСТ 10362-76	9	
РН10	Рукав Ду = 25 мм, Р ном=1,6 МПа	25x35-1,6 ГОСТ 10362-76	1	
РН11	Рукав Ду = 50 мм, Р ном=1,6 МПа	50x61,5-1,6 ГОСТ 10362-76	1	
РН12	Рукав Ду = 12 мм, Р ном=1,6 МПа	12x20-1,6 ГОСТ 10362-76	1	
ДР1	Дроссель Ду = 1 мм	КС-2574.83.304	1	
ДР2	Дроссель Ду = 3 мм	КС-2574.83.304-04	1	
ДР3...ДР8	Дроссель Ду = 0,6 мм	КС-2574.83.304-02	6	
ЗМ1...ЗМ5	Гидрозамок односторонний Ду = 8 мм, Р ном=25 МПа	541.08.00	5	
КИ1, КИ2	Клапан "ИЛИ"	КС-2574.84.450	2	
КО1	Клапан обратный Ду = 20 мм, Р ном=20 МПа	КС-35719-3.83.400	1	
КП4, КП5	Блок обратного предохранительных клапанов Ду = 25 мм, Р ном= 5...16МПа	БОПК-25.1	1	
КТ1	Клапан тормозной Ду = 16 мм, Р ном=32 МПа	VB50-SE05.41.01-10.04-35 (3,2:1)	1	Р настройки = 25 ⁺² МПа

Окончание таблицы 3

Обозначение по схеме	Наименование и краткая техническая характеристика	Тип	Кол	Примечание
КТ2, КТ3	Клапан тормозной Dy = 16 мм, P ном= 32 МПа	КТ-16Т6	2	
М1	Гидромотор V = 112 см ³ , P ном=20 МПа	310.3.112.00	1	
М2	Гидромотор V = 112 см ³ , P ном=20 МПа	303.3.112.501.002	1	
МН1	Манометр	МТП-3-М-1,6МПа-4-С-Д ТУ 25-7310.0045-87	1	С демпфером
МН2	Манометр	МТП-3-М-40МПа-4-С-Д ТУ 25-7310.0045-87	1	С демпфером
МН3	Манометр	МП2-У ОШ-Ф ТУ 25-02.180335-84	1	
НА	Гидронасос V = 112 см ³ , P ном=20 МПа	310.3.112.03	1	
НР	Насос ручной Q = 0,10 л/дв.ход, P max=16 МПа	НР-100	1	
Р1	Гидрораспределитель Dy = 12 мм, P ном=20 МПа	Q75/5E-F7SR-5x103/ A2.01/M1-F3D	1	
Р2	Гидрораспределитель Dy = 20 мм, P ном=25 МПа	Q160F7S(R) DRMSE (NA) 2X403/M1/A6-103/M1/A6- 111/M1/A6-F3D	1	
Р3	Гидрораспределитель с электро- магнитным управлением Dy = 6 мм, P ном=25 МПа	ETD 20/42 05	1	
Р4	Кран двухходовой	GE2 G3/4 1111AB-DN20 PN400	1	
Р5	Кран затяжки крюка	КС-2574.84.350-01	1	
Ф	Фильтр линейный μ= 25 мкм	КС-35716.83.420 в составе гидробака	1	
УТ	Указатель температуры	УТ 201Д ТУ37-003.169-77	1	
Ц1...Ц4	Гидроцилиндр Ø125xØ100x600, P ном= 18 МПа	КС-55713-1К.31.200	4	
Ц5...Ц8	Гидроцилиндр Ø63xØ40x1780 P ном= 14 МПа	КС-55713-2.31.300-2-04К	4	
Ц11	Размыкатель тормоза	КС-2574.28.500	1	
Ц12	Гидроцилиндр Ø125xØ100x6000 P ном= 24 МПа	КС-45724-8.63.900-2К (4К)	1	
Ц14	Гидроцилиндр Ø220xØ160x2115 P ном= 20 МПа	КС-55713-1К.63.400	1	
Ц15, Ц16	Размыкатель тормоза Ø25x20 P ном= 20 МПа	КС-2574.26.400	2	
Д3	Датчик загрязнения фильтра	PMN 10AS M12	1	

2.5.2 Описание работы гидрооборудования

Механическая энергия двигателя шасси преобразуется насосом «НА» (Рис. 9.21, лист 1) в энергию потока рабочей жидкости, которая направляется по системе трубопроводов к гидродвигателям исполнительных механизмов.

В гидродвигателях исполнительных механизмов энергия рабочей жидкости вновь преобразуется в механическую энергию.

Регулирование скоростей гидродвигателей крана комбинированное – производится изменением частоты вращения вала насоса (изменением частоты вращения коленчатого вала двигателя шасси) и дросселированием рабочей жидкости в каналах гидрораспределителей. Применение в приводе механизма подъема груза регулируемого аксиально-поршневого гидромотора позволяет дополнительно регулировать частоту вращения барабана грузовой лебедки за счет изменения рабочего объема гидромотора.

Гидравлическая схема крана позволяет выполнять следующие крановые операции:

- установка (снятие) крана на выдвигные опоры;
- подъем (опускание) груза;
- подъем (опускание) стрелы;
- вращение поворотной части крана;
- выдвигание (втягивание) секций стрелы.

Гидравлическая схема позволяет совмещать любые две рабочие операции:

- подъем (опускание) груза с вращением поворотной рамы;
- подъем (опускание) груза с выдвиганием секций стрелы;
- подъем (опускание) стрелы с вращением поворотной рамы;
- подъем (опускание) стрелы с выдвиганием (втягиванием) секций стрелы;
- выдвигание (втягивание) секций стрелы с вращением поворотной рамы.

ВНИМАНИЕ! НЕОБХОДИМО ПОМНИТЬ, ЧТО ГИДРОРАСПРЕДЕЛИТЕЛЬ Q160 ИМЕЕТ ПОСЛЕДОВАТЕЛЬНО-ПАРАЛЛЕЛЬНУЮ СХЕМУ РАСПРЕДЕЛЕНИЯ РАБОЧЕЙ ЖИДКОСТИ, ПОЭТОМУ ПРИ СОВМЕЩЕНИИ КРАНОВЫХ ОПЕРАЦИЙ, ГРУЗОПОДЪЕМНОСТЬ КРАНА СНИЖАЕТСЯ ПРОПОРЦИОНАЛЬНО НАГРУЗКАМ НА ИСПОЛНИТЕЛЬНЫХ МЕХАНИЗМАХ СОВМЕЩАЕМЫХ ОПЕРАЦИЙ.

В зависимости от положения рукоятки 6 (Рис. 9.55) переключения потока рабочей жидкости двухходового крана «Р4» (Рис. 9.21, лист 1) поток рабочей жидкости направляется от насоса «НА» или ручного насоса «НР» к гидрораспределителю «Р1» или к гидрораспределителю «Р2» через вращающееся соединение «А».

1) Работа гидрооборудования выдвижных опор (Рис. 9.21, лист 1).

При установке крана на выдвижные опоры кран двухходовой Р4 устанавливается в указанное на схеме положение.

При нейтральном положении золотников гидрораспределителя Р1 полости гидроцилиндров Ц1...Ц4, запорты гидрозамками ЗМ1...ЗМ4, а полости гидроцилиндров Ц5...Ц8 запорты золотниками гидрораспределителя Р1. Напорная магистраль через переливной канал гидрораспределителя Р1 соединена со сливом. Рабочая жидкость от насоса НА направляется в гидробак Б.

При включении выдвижения балок опор золотник секции III гидрораспределителя Р1 переводится в верхнее, по схеме, положение. Далее в тексте верхнее положение золотника означает, что верхний прямоугольник мысленно устанавливается на место среднего, а нижнее положение золотника - нижний прямоугольник мысленно устанавливается на место среднего.

При этом рабочая жидкость от насоса через гидрораспределитель поступает в поршневую полость гидроцилиндров Ц5...Ц8, которые приводят балки выдвижных опор в рабочее положение.

Втягивание балок выдвижных опор производится тем же золотником, который переводится в нижнее, по схеме, положение. Рабочая жидкость при этом поступит в штоковые полости гидроцилиндров Ц5...Ц8.

Для установки крана на опоры золотники I, II, IV и V гидрораспределителя Р1 устанавливаются в верхнее положение. При этом рабочая жидкость от насоса через гидрораспределитель и гидрозамки ЗМ1...ЗМ4 поступит в поршневые полости гидроцилиндров Ц1...Ц4.

После выдвижения штоков гидроцилиндров Ц1...Ц4 гидрозамки ЗМ1...ЗМ4 запирают поршневые полости, предотвращая самопроизвольное втягивание штоков в случае обрыва трубопроводов и утечки рабочей жидкости через гидрораспределитель Р1.

Для приведения крана в транспортное положение золотники гидрораспределителя Р1 переводятся в нижнее, по схеме, положение. При этом рабочая жидкость поступает в штоковые полости гидроцилиндров Ц1...Ц4.

Так как выход из поршневых полостей этих гидроцилиндров закрыт гидрозамками ЗМ1...ЗМ4, давление в штоковых полостях растет до величины давления соответствующего открытию гидрозамков. Гидрозамки открываются, пропуская рабочую жидкость на слив в бак.

2) Работа гидрооборудования механизма поворота (Рис. 9.21, лист 2).

Для выполнения крановых операций двухходовой кран Р4 должен занимать правое, по схеме, положение. В этом случае подача рабочей жидкости на поворотную часть крана и обратно осуществляется через вращающееся соединение А.

При нейтральном положении золотников гидрораспределителя Р2 рабочие отводы запорты, напорная магистраль соединена со сливом и рабочая жидкость направляется в бак.

Для поворота поворотной части крана золотник III гидрораспределителя Р2 устанавливается в зависимости от направления поворота в нижнее или верхнее, по схеме, положение. При этом рабочая жидкость поступает к гидромотору М1 и размыкателю тормоза Ц11, который выключает тормоз механизма вращения и вал гидромотора начинает вращаться.

Клапаны КП4 и КП5 предназначены для предохранения гидромотора от перегрузок при резком изменении частоты вращения и остановке поворотной части.

Вентиль ВН1 соединяет левую и правую магистрали гидромотора при приведении поворотной части крана в транспортное положение в случае выхода из строя привода крана.

3) Работа гидрооборудования механизма телескопирования секции стрелы (Рис. 9.21, лист 2).

Гидроцилиндр Ц12 механизма телескопирования секции стрелы управляется золотником IV секции гидрораспределителя Р2.

Для выдвижения секции стрелы золотник переводится в нижнее, по схеме, положение. Рабочая жидкость от насоса через секцию гидрораспределителя, тормозной клапан КТ3 поступает в поршневую полость гидроцилиндра Ц12. Из штоковой полости гидроцилиндра Ц12 рабочая жидкость поступает на слив.

Для втягивания секции стрелы золотник переводится в верхнее, по схеме, положение. Рабочая жидкость поступает в штоковую полость гидроцилиндра и линию управления тормозного клапана КТ3. При этом клапан открывается, пропуская рабочую жидкость из поршневой полости на слив, происходит втягивание штока гидроцилиндра Ц12.

Клапан КТ3 обеспечивает стабильность скорости перемещения секции стрелы для всего диапазона нагрузок.

4) Работа гидрооборудования механизма подъема стрелы (Рис. 9.21, лист 2).

Управление гидроцилиндром подъема стрелы производится золотником II секции гидрораспределителя Р2.

Для подъема стрелы золотник переводится в нижнее, по схеме, положение. При выдвигании штока рабочая жидкость проходит в поршневую полость гидроцилиндра Ц14 через тормозной клапан КТ2. При втягивании штока рабочая жидкость подается в штоковую полость, линию управления клапана, а из поршневой полости через клапан КТ2 на слив в бак.

5) Работа гидрооборудования механизма грузовой лебедки (Рис. 9.21, лист 2).

Подъем (опускание) груза осуществляется перемещением золотника I секции гидрораспределителя Р2.

Для подъема груза золотник переводится в нижнее, по схеме, положение. При этом рабочая жидкость через тормозной клапан КТ1 подается к гидромотору М2 и от гидрораспределителя к размыкателю Ц15, Ц16, тормоза грузовой лебедки. Тормоз размыкается, гидромотор начинает вращаться, а затем из гидромотора рабочая жидкость сливается в бак.

При опускании груза тот же золотник переводится в верхнее, по схеме, положение. Рабочая жидкость поступает в противоположную полость гидромотора М2 и линию управления тормозного клапана КТ1. Тормозной клапан пропускает рабочую жидкость на слив, обеспечивая стабильность частоты вращения гидромотора во всем диапазоне нагрузок.

Вентиль ВН2 предназначен для соединения магистралей гидромотора при проверке тормоза грузовой лебедки, а также для опускания груза при выходе из строя привода грузовой лебедки.

6) Срабатывание приборов безопасности (Рис. 9.21, лист 2).

При срабатывании приборов безопасности обесточивается электромагнит гидрораспределителя с электромагнитным управлением, встроенный в гидрораспределитель Р2. При этом линия управления предохранительного клапана КП3 соединится со сливной магистралью. В результате предохранительный клапан КП3 разгружается, соединяя напорную магистраль со сливной, и выполнение крановых операций становится невозможным до момента подачи электрического тока в обмотку электромагнита гидрораспределителя с электромагнитным управлением.

7) Работа ручным насосом

Ручной насос "НР" предназначен для приведения крана в транспортное положение при выходе из строя привода крана.

При работе ручным насосом вентиль ВН3 должен быть открыт. Работа всех механизмов аналогична описанному выше, только в качестве источника гидравлической энергии будет служить ручной насос.

2.5.3 Гидробак

Так как ёмкость гидросистемы крана переменна в процессе работы крана, для компенсации изменения её объёма служит гидробак (Рис. 9.22). Кроме того, в баке частично охлаждается жидкость, отстаивается от тяжелых включений, попадающих в систему, а также происходит выделение воздушных пузырьков, вредно влияющих на работу гидросистемы (попадание воздуха в систему происходит при нарушении правил эксплуатации при заправке бака рабочей жидкостью).

Гидробак установлен на раме крана. Он состоит из корпуса бака 1, из заливной горловины 11, которая включает в себя воздушный фильтр, магнитного улавливателя 2, запорного клапана 8 и клапана 6. Через открытый запорный клапан 8 рабочая жидкость поступает к насосу НА.

Запорный клапан 8 служит для предотвращения слива рабочей жидкости из бака при отсоединении всасывающих рукавов или их повреждении.

Для контроля уровня рабочей жидкости в гидробаке имеется уровень 10.

Ёмкость гидробака 240 дм³. При данном объеме, в транспортном положении крана уровень рабочей жидкости должен быть по середине уровня 10. Минимальный уровень рабочей жидкости контролируется по нижней линии уровня, а максимальный уровень – по верхней линии уровня.

Заправка бака рабочей жидкостью производится через фильтр.

Слив рабочей жидкости из бака и подсоединение ручного насоса осуществляется через отверстия в клапане 6 при его вывертывании.

Для сбора металлических фракций, находящихся в рабочей жидкости, имеется погружной магнитный улавливатель 2. Для удобства его обслуживания перед монтажом или демонтажом необходимо на магнит надеть колпачок 17.

2.5.4 Кран затяжки крюка

Кран затяжки крюка предназначен для ограничения усилия затяжки крюка в транспортном положении (Рис. 9.31).

Технические данные

Условный проход, мм	16
Номинальное давление, МПа	20

При нахождении стрелы крана в рабочем положении пружина 8 прижимает клапан 5 к седлу втулки 4, ввернутой в корпус 3, и установленный во втулке толкатель 6 находится в верхнем положении. При включении лебедки на подъем груза рабочая жидкость одновременно подводится к отверстию А, проход от которого к отверстию В, соединенному со сливной магистралью, перекрыт клапаном 5 и гидромотор

лебёдки может развивать наибольший момент, определяемый настройкой предохранительного клапана напорной магистрали.

При переводе крана в транспортное положение стрела крана, опускаясь, через клин 10 и рычаг 11 воздействует на ролик рычага путевого выключателя 21 и толкатель 6. Выключатель 21 замыкает цепь контрольной лампы 14 (Рис. 9.52), а толкатель 6, переместившись вниз, откроет клапан 5. При включении лебёдки на затяжку крюка часть направляемой к её гидромотору рабочей жидкости через отверстие А, открытый клапан 5 и дроссель (кольцевую щель между конусом клапана 5 и кромкой отверстия втулки 4) будет поступать в сливную магистраль. Наибольшее давление подводимой к гидромотору рабочей жидкости будет ограничиваться уже не предохранительным клапаном, а наибольшим сопротивлением клапана 5.

2.5.5 Насос

В гидроприводе крана применен аксиально-поршневой насос 310.3.112.03

Насос предназначен для преобразования энергии приводного двигателя в энергию потока рабочей жидкости.

Технические данные

Марка насоса	310.3.112.03
Рабочий объём, см ³	112
Давление на выходе из насоса, МПа (кгс/см ²):	
номинальное	20(200)
максимальное	35(350)
Частота вращения вала насоса, мин-1	1200
Подача насоса, л/мин	125,6

Устройство насоса 310.3.112.03 показано на Рис. 9.23.

Вал 1, установленный на подшипниках 4 и 5 в корпусе 15, шарнирно соединен с поршнями 13. Поршни размещаются в блоке цилиндров 6, ось которого наклонена к оси вала. Распределитель 11 со сферической стороны имеет два полукольцевых паза, соединенных с круглыми отверстиями, выходящими на плоскую сторону распределителя и совпадающими с отверстиями в крышке 12.

При вращении вала 1 шатуны 14 с поршнями 13 вращают блок цилиндров 6, при этом поршни 13 одновременно совершают возвратно-поступательное движение относительно блока цилиндров 6, а блок цилиндров 6 вращается относительно распределителя 11. За один оборот вала каждый поршень 13 совершает один двойной ход, при этом за одну половину оборота поршень 13 производит всасывание рабочей жидкости, а за другую - ее нагнетание.

Ось 7 предназначена для обеспечения соосности блока цилиндров 6 с распределителем 11. Отверстия для подсоединения всасывающего и нагнетательного трубопроводов размещены в крышке 12, а дренажное отверстие для отвода внутренних утечек - в корпусе 15.

Ручной насос, которым оборудован кран, преобразует мускульную энергию в энергию потока рабочей жидкости.

Технические данные

Тип	плунжерный
Диаметр плунжера, мм	40
Ход плунжера, мм	80
Подача за один двойной ход, см ³	100
Наибольшее давление, МПа (кгс/см ²)	16 (160)

Устройство ручного насоса показано на Рис. 9.25.

Рабочая жидкость через всасывающее отверстие «С» поступает в полость насоса при движении рукоятки 1 в верх.

При движении рукоятки 1 вниз, рабочая жидкость вытесняется поршнем 4 из полости насоса и подаётся к отверстию «Р».

Для стравливания воздуха с насоса имеется дренажная пробка 2.

2.5.6 Гидромоторы

Гидромотор является гидродвигателем вращательного действия и предназначен для преобразования энергии потока рабочей жидкости в механическую энергию вращения выходного вала.

На кране применены гидромоторы аксиально-поршневого типа.

В приводе механизма вращения применен нерегулируемый (с постоянным рабочим объёмом) гидромотор 310.3.112.000 (Рис. 9.23).

В приводе механизма грузовой лебёдки применен регулируемый (с переменным рабочим объёмом) гидромотор 303.3.112.501.002 Устройство регулируемого гидромотора показано на Рис. 9.24.

ВНИМАНИЕ! НА КРАНЕ УСТАНОВЛЕН ГИДРОМОТОР, ОТРЕГУЛИРОВАННЫЙ НА МИНИМАЛЬНЫЙ РАБОЧИЙ ОБЪЕМ 60 см³. В ПРОЦЕССЕ ЭКСПЛУАТАЦИИ КРАНА РАБОЧИЙ ОБЪЕМ НЕ ИЗМЕНЯТЬ.

Технические данные

Рабочий объём, см ³	112
Номинальный перепад давления, МПа(кгс/см ²)	20(200)
Давление на входе, МПа (кгс/см ²):	
номинальное	20(200)
максимальное	35(350)

Нерегулируемый гидромотор имеет сходное с насосом 310.3.112.00 устройство и отличается от него некоторыми особенностями распределительного узла, обеспечивающими его работу в качестве реверсивного гидромотора.

Гидромотор работает следующим образом. При подводе рабочей жидкости к одному из отверстий в крышке 12 гидромотора она через полукольцевой паз распределителя 11 поступает под поршень 13, полость которого в данный момент соединена с этим пазом. Под действием давления рабочей жидкости поршни выдвигаются из блока цилиндров 6 и через шатуны 14 поворачивают вал 1. Вместе с валом 1 поворачивается и блок цилиндров 6 с поршнями 13, благодаря чему в работу постоянно поступают новые поршни. В то время, как поршни 13 совершают относительно блока цилиндров 6 обратный ход, они через другой полукольцевой паз распределителя 11 и второе отверстие в крышке 12 выталкивают рабочую жидкость из гидромотора, чем обеспечивается непрерывное вращение вала.

Частота вращения вала зависит от расхода рабочей жидкости через гидромотор: чем расход больше, тем выше угловая скорость вала 1.

При подводе рабочей жидкости к другому отверстию крышки 12 изменяется направление вращения вала гидромотора.

Внутренние утечки, как и у насоса, отводятся через дренажное отверстие в корпусе 15.

Особенностью регулируемого гидромотора является то, что он оборудован специальным устройством - регулятором, позволяющим в процессе работы изменять угол наклона блока цилиндров относительно оси вала 1, вследствие чего изменяется ход поршней, а, следовательно, рабочий объём гидромотора. Благодаря этому частота вращения вала гидромотора может регулироваться не только изменением расхода рабочей жидкости через гидромотор, но и изменением его рабочего объема.

Гидромотор функционально состоит из двух узлов: качающего и узла регулятора.

Качающий узел включает вал 1, установленный в корпусе 29 на подшипниках 5 и 6. Со стороны конца вала гидромотор закрывается крышкой 3 с манжетой 2. Фланец вала через сферические головки шатунов 7 соединен с поршнями 8 и шипом 28. Поршни 8 под действием нагнетаемой жидкости перемещаются в цилиндрах блоков 9 и приводят во вращение вал 1. Величина хода поршней 8 определяется углом, образованным осями вращения блока 9 и вала 1.

Блок 9 контактирует по сферической поверхности с распределителем 10, с противоположной стороны распределитель прилегает к опорной поверхности корпуса регулятора 24.

Узел регулятора состоит из установленных в корпусе 24 ступенчатого поршня 21, пальца 22, зафиксированного в поршне винтом 25, золотника 23 с подпятником, рычага 20, пружины 16 и плунжера 17 в крышке 15. Золотник 23 поджат пружиной 27 к рычагу 20. Полость под малым цилиндром поршня 21 постоянно соединена с каналом высокого давления через обратный клапан 18. Через отверстия в поршне 21 и пальце 22 давление поступает под управляющий поясок золотника 23.

Полость под большим цилиндром поршня 21 через отверстия в винте 25, пальце 22 и распределительным пояском золотника 23 может соединяться с высоким давлением или дренажом.

В процессе работы при подаче давления управления (через отверстие «Х» в крышке 15) под плунжер 17 последний отклоняет рычаг 20, золотник 23 под действием пружины 27 перемещается вправо и открывает каналы в пальце 22, жидкость поступает под большой цилиндр поршня 21. Поршень 21 перемещается вверх до тех пор, пока на рычаге 20 не уравновесятся моменты сил от пружин 27 и 16 и плунжера 17 (давление управления). Движение поршня 21 прекращается, золотник 23 возвращается в нейтральное положение, гидромотор работает с меньшим рабочим объемом, но при более высокой частоте вращения. При снятии управляющего давления с плунжера 17 поршень 21 перемещается в нижнее положение, обеспечивая увеличение рабочего объема гидромотора. При подаче управляемого давления под плунжер 17 обеспечивается бесступенчатое регулирование рабочего объема, ограничение которого производится винтом-поршнем 12. Ограничение наименьшего рабочего объема производится винтом 11 В процессе эксплуатации минимальный рабочий объем не изменять.

2.5.7 Гидроцилиндры

Гидроцилиндр является гидродвигателем возвратно-поступательного действия и предназначен для преобразования энергии потока рабочей жидкости в механическую энергию движения штока, или, при неподвижном штоке, корпуса гидроцилиндра.

Технические данные

Гидроцилиндр	Выдвижение балок опор	Выдвижной опоры	Выдвижения секции стрелы	Подъёма стрелы
Диаметр поршня, мм	63	125	125	220
Диаметр штока, мм	40	100	100	160
Ход поршня, мм	1780	600	6000	2115

Устройство гидроцилиндра выдвигания балок опор показано на Рис. 9.26

Устройство гидроцилиндра вывешивания крана показано на Рис. 9.27

Устройство гидроцилиндра выдвигания секции стрелы показано на Рис. 9.28

Устройство гидроцилиндра подъема стрелы показано на Рис. 9.29

Устройство всех гидроцилиндров и принцип их работы ясны из представленных рисунков и отдельных пояснений не требуют. Защитные кольца, применяемые с резиновыми уплотнительными кольцами круглого сечения, устанавливаются со стороны, противоположной возникающему давлению, а при действии давления с обеих сторон защитные кольца ставятся по обе стороны уплотнительного кольца.

При подаче рабочей жидкости к отверстию А штоки гидроцилиндров выдвигаются, при подаче к отверстию В втягиваются.

2.5.8 Распределительная аппаратура

Двухходовой кран (Рис. 9.30) предназначен для изменения направления потока подаваемой насосом рабочей жидкости. Рабочая жидкость подводится к отверстию А и в зависимости от положения ручки 1 относительно корпуса 2 отводится от одного из отверстий В или С.

Для перевода крана в другое положение следует, потянув за ручку 1, повернуть рукоятку в нужную сторону до упора. При этом отверстие В будет перекрыто, поток рабочей жидкости через отверстие внутри корпуса будет направлен в отверстие С.

Гидрораспределитель (Рис. 9.32) предназначен для управления механизмами неповоротной части крана.

Технические данные

Тип	секционный, трехпозиционный
Количество рабочих секций	5
Условный проход, мм	12
Номинальное давление, МПа (кг/см ²)	20(200)

Гидрораспределитель моноблочный состоит из предохранительной секции, пяти рабочих секций и сливной секции.

Все рабочие секции имеют одинаковое устройство, каждая из них имеет золотник, удерживаемый в нейтральном (среднем) положении пружиной.

Предохранительная секция состоит из предохранительного клапана 7. Настройка предохранительного клапана производится винтом 5.

В нейтральном положении центр золотника открыт и рабочая жидкость свободно перетекает на слив через весь распределитель.

При перемещении золотника из нейтрального положения в рабочее одна из отходящих магистралей соединяется с напором, другая - со сливом.

Предохранительный клапан 7 служит для защиты от перегрузки насоса НА1 при включении механизмов неповоротной части, а также гидросистемы этих механизмов

Гидрораспределитель (Рис. 9.33) предназначен для управления механизмами подъема стрелы, грузовой лебедки, поворота, телескопирования.

Технические данные

Тип	секционный, трехпозиционный
Количество рабочих секций	4
Условный проход, мм	20
Номинальное давление на входе, МПа (кг/см ²)	25(250)

Гидрораспределитель состоит из напорной секции I с предохранительным клапаном 1, рабочих секций II, III, IV, V и сливной секции VI, стянутых между собой вместе с опорными кронштейнами 5 шпильками 4. Уплотнение каналов в стыках секций обеспечивается резиновыми кольцами, установленными с бандажными кольцами в отверстиях пластин.

Напорная секция включает в себя предохранительный клапан непрямого действия КПЗ, с дистанционной загрузкой, и гидрораспределитель Р2, управляющий режимами работы гидросистемы.

При обесточенном электромагните гидрораспределителя Р2 поток управления предохранительного клапана КПЗ (Рис. 9.21 лист 2) через гидрораспределитель Р2 проходит в сливную линию (режим разгрузки гидросистемы от давления, например, при включении приборов безопасности).

При включенном электромагните гидрораспределителя Р2 и нейтральном положении всех золотников поток управления предохранительного клапана КПЗ проходит в сливную линию, тем самым давая возможность открыться основному клапану, который обеспечивает разгрузку гидросистемы на слив с минимальными потерями.

При смещении любого золотника из нейтрального положения и при включенном электромагните гидрораспределителя Р2 поток управления перекрывается, обеспечивая тем самым загрузку клапана КПЗ давлением, пропорциональным нагрузке на включенном крановом механизме, а рабочая жидкость подается в рабочую линию кранового механизма.

Устройство рабочих секций V и IV (Рис. 9.33) внешне сходно с устройством рабочей секции описанного выше гидрораспределителя, управляющего механизмами неповоротной части крана, отличия заключаются в размерах и внутреннем устройстве. С целью обеспечения последовательного распределения рабочей жидкости данные золотники выполнены полыми для прохождения рабочей жидкости в соседнюю секцию. Золотники этих секций управляют механизмом поворота платформы и телескопированием стрелы.

Устройство рабочей секции III сходно с устройством рабочей секции описанного выше гидрораспределителя, управляющего механизмами неповоротной части крана, отличия заключаются в размерах. Золотник этой секции управляет гидроцилиндром подъема стрелы.

Устройство рабочей секции II сходно с устройством рабочей секции III, за исключением того, что в нейтральном положении золотника, обе рабочих линии соединены со сливом. Управляет он гидромотором грузовой лебёдки.

Регулирование скорости механизмов происходит за счёт неполного перемещения золотника гидрораспределителя, управляющего соответствующим механизмом поворотной части крана.

2.5.9 Регулирующая аппаратура

Обратный клапан предназначен для пропуски проходящей через него рабочей жидкости только в одном направлении.

Технические данные

Условный проход, мм	20
Номинальное давление, МПа (кгс/см ²)	20(200)

Устройство обратного клапана показано на Рис. 9.38.

Подводимый к отверстию А поток рабочей жидкости открывает клапан 3, преодолевая усилие слабой пружины 4, и через радиальные отверстия клапана 3 проходит к отверстию Б. Движение рабочей жидкости от отверстия Б к отверстию А исключено, так как клапан 3 прижмется к седлу корпуса 1 пружинной 4 и давлением поступающим к отверстию Б рабочей жидкости. Направление потока помечается на корпусе клапана стрелкой.

Вентиль-дроссель (разогревочный) (Рис. 9.39) предназначен для осуществления разогрева рабочей жидкости при минусовой температуре окружающей среды.

Технические данные

Условный проход, мм	8
Номинальное давление, МПа (кгс/см ²)	20(200)

При подводе рабочей жидкости в полость А и откручивании иглы 2 на 1,5-2 оборота, жидкость дросселируется через образовавшуюся щель к полости В. За счет дросселирования происходит разогрев рабочей жидкости.

Величина давления дросселирования – 5⁺² МПа (50...70 кгс/см²).

Гидрозамок предназначен для свободного пропускания потока рабочей жидкости в одном направлении (в гидроцилиндр), а в обратном (из гидроцилиндра) - только при наличии давления в линии управления.

Конструкция гидрозамка представлена на Рис. 9.37.

Технические данные

Условный проход, мм	8
Номинальное давление, МПа (кгс/см ²)	25(250)

При подводе рабочей жидкости в отверстие Р она через клапан внутри гидрозамка свободно проходит к отверстию А. При обратном направлении потока выход рабочей жидкости перекрыт клапаном и становится возможным только при подаче давления управления к отверстию У, когда золотник внутри корпуса 2 принудительно откроет клапан.

Тормозной клапан (обратный управляемый) (Рис. 9.34) предназначен для поддержания постоянной скорости опускания или выдвижения стрелы независимо от величины попутной нагрузки.

Техническая характеристика

Номинальный расход, л/мин	160
Условный проход, мм	16
Рабочее давление, МПа (кгс/см ²)	32(320)

Клапан работает следующим образом. Под давлением рабочей жидкости, подводимой через отверстие А под клапан 2, последний, преодолевая усилие пружины 9, открывает ей проход к отверстию В (соответствует операции "подъём" или "выдвижение").

Проход рабочей жидкости в обратном направлении (соответствует операции "опускание" или "втягивание") становится, возможным только после подачи давления управления под поршень 5 через отверстие Х. При этом поршень 5 приподнимает шарик 4, сжимая пружину 9. Через щель переменного сечения, образуемую клапаном 2 и втулкой 1 (в зависимости от величины управляющего давления) рабочая жидкость поступает к отверстию А.

Тормозной клапан грузовой лебёдки (Рис. 9.35) предназначен для опускания груза с постоянной скоростью независимо от величины попутной нагрузки.

Техническая характеристика

Номинальный расход, л/мин	140
Условный проход, мм	16
Рабочее давление, МПа (кгс/см ²)	32(320)
Давление разгрузки, МПа (кгс/см ²)	25(250)

Клапан работает следующим образом. Под давлением рабочей жидкости, подводимой через отверстие U2 под клапан 5, последний, преодолевая усилие пружины 6, открывает ей проход к отверстию С2 (соответствует операции "подъём").

Проход рабочей жидкости в обратном направлении (соответствует операции "опускание") становится, возможным только после подачи давления управления под поршень 7 через отверстие С1 или U1. При этом поршень 7 поднимает клапан 8, сжимая пружину 4. Через щель переменного сечения, образуемую клапаном 8 и седлом 9 рабочая жидкость поступает к отверстию U2.

Проход рабочей жидкости возможен в обратном направлении и без подачи давления управления.

При достижении в отверстии С2 давления разгрузки, рабочая жидкость поступает к отверстию U2.

Величина давления разгрузки настраивается регулировочным винтом 3 и равна следующему:

КТ1 – 250⁺¹⁰ кгс/см² (Рис. 9.21, лист2).

2.5.10 Вспомогательные устройства и трубопроводы

Линейный фильтр предназначен для очистки при работе гидропривода рабочей жидкости от механических примесей, появляющихся в результате естественного износа деталей. Фильтр устанавливается внутри гидробака.

Технические данные

Условный проход, мм	50
Номинальная пропускная способность, л/мин	250
Номинальная толщина фильтрации, мкм	25
Номинальное давление, МПа (кгс/см ²)	0,63 (6,3)
Перепад давления, при котором открывается перепускной клапан, МПа (кгс/см ²)	0,4± 0,05(4± 0,5)
Давление срабатывания индикатора загрязнения, МПа (кгс/см ²)	0,4 +0,05(4 +0,5)

Конструкция фильтра показана на Рис. 9.41.

Фильтрующий элемент 7 имеет форму цилиндра с наружной перфорированной обечайкой и внутренней перфорированной металлической трубкой, между которыми расположены гофрированная штора из фильтровальной бумаги.

По торцам каждый фильтрующий элемент уплотняется резиновыми кольцами 5.

Рабочая жидкость подводится к отверстию А и через фильтрующие элементы поступает к отверстию В и далее в бак.

При чрезмерном загрязнении фильтрующих элементов перепад давления между отверстиями А и В возрастает до величины срабатывания клапана 6, который, открываясь, пропускает рабочую жидкость без очистки от отверстия А к отверстию В.

Фильтроэлементы являются сменной частью фильтра и предназначены для одноразового использования. При загрязнении фильтрующие элементы подлежат замене.

Вращающееся соединение предназначено для передачи потоков рабочей жидкости между неповоротной и поворотной частями крана.

Устройство вращающегося соединения показано на Рис. 9.42.

В закрепленном на нижней раме крана соосно с опорно-поворотным устройством корпусе 4 имеются каналы, нижние концы которых соединены с трубами 1, 2, 3, а верхние сообщаются с полостями, образованными канавками в корпусе и обойме 5. Обойма имеет приварные патрубки, сообщаемые с полостями канавок, а также поводок, посредством которого вращение поворотной части крана передается на обойму.

Трубы 1, 2, 3 соединяются с магистралями неповоротной части крана, а патрубки обоймы 5 с магистралями поворотной. Уплотнение между полостями канавок обеспечивается уплотнительными кольцами 7.

Размыкатели предназначены для размыкания тормозов и стопорных устройств механизмов и представляют собой гидроцилиндры одностороннего действия.

Размыкатель тормоза грузовой лебёдки показан на Рис. 9.43. Его устройство ясно из рисунка и отдельных пояснений не требует.

Размыкатель тормоза механизма поворота показан на Рис. 9.36 и подобен размыкателю тормоза лебёдки за исключением, что возврат поршня размыкателя тормоза механизма поворота в исходное положение осуществляется пружиной тормоза, а размыкатель тормоза грузовой лебёдки имеет собственную возвратную пружину.

Клапан "ИЛИ" предназначен для размыкания тормоза лебёдки и тормоза механизма поворота.

Устройство клапана "ИЛИ" показано на Рис. 9.40 и особых пояснении не требует.

Трубопроводы предназначены для транспортирования потоков рабочей жидкости.

Основная часть трубопроводов выполнена из стальных бесшовных холоднодеформированных труб, а в местах, где требуется компенсировать взаимное смещение соединяемых трубопроводами агрегатов, применены гибкие рукава (шланги).

Во всасывающих, сливных и дренажных магистралях шланги выполнены из резиновых напорных рукавов с нитяным усилением. Соединение этих шлангов с патрубками агрегатов и арматуры и с трубами производится надеванием их на концы патрубков и труб с последующим закреплением стяжными хомутами. Шланги в напорных магистралях выполнены из резиновых рукавов высокого давления с металлическими оплетками (шланги с условным проходом 12 мм) или с металлическими навивками (шланги с условным проходом 25 мм), на концах которых заделана присоединительная арматура под шароносное соединение.

Соединение арматуры с гидроагрегатами, как резьбовые, так и фланцевые, уплотняются резиновыми кольцами круглого сечения.

2.6 Электрооборудование

Питание электропотребителей автомобильного крана осуществляется постоянным током напряжением 24 В от бортовой сети базового автомобиля по однопроводной электрической схеме.

Электрооборудование (Рис. 9.47) включает в себя приборы освещения и сигнализации, электродвигатели вентилятора кабины, вентилятора обдува стекол и стеклоочистителя, электромагниты гидрораспределителей и пневмораспределителя, электрическую часть отопительной установки, контрольно-измерительные приборы, коммутационную аппаратуру, приборы и устройства безопасности, токосъёмник, электропроводку.

Принципиальная электрическая и электромонтажная схемы приведены на Рис. 9.44, 9.45 и 9.46, а перечень входящих элементов - в Таблице 4.

Таблица 4 – Перечень элементов электрооборудования

Обозначение по схеме	Тип, техническая характеристика	Наименование, назначение и место установки
A1		Электрооборудование шасси КАМАЗ-65115-62
A1-B10	TM100-A	Датчик указателя температуры охлаждающей жидкости
A1-B8	MM-370	Датчик указателя давления масла
A1-P4	28.3802	Показывающий прибор
A1-F1	111.3722	Блок предохранителей (главный)
A1-F2	ПР 112	Блок предохранителей
A1-V2	2612.3747	Реле блокировки стартера
A3	ПЛАНАР-4Д-24	Электрооборудование отопительной установки
A3-A1		Нагреватель. Установлен внутри поворотной рамы.
A3-A2		Пульт управления предназначен для применения в составе отопителя в качестве устройства, обеспечивающего ручное управление отопителем. Установлен на щитке приборов.
A3-A3		Блок управления осуществляет контроль за температурой теплообменника в нагревателе и при превышении установленного значения температуры прекращает процесс горения. Установлен в корпусе нагревателя.

Обозначение по схеме	Тип, техническая характеристика	Наименование, назначение и место установки
A3-SK1		Индикатор пламени осуществляет контроль уровня пламени отопителя. Установлен в корпусе отопителя.
A3-M1		Нагнетатель воздуха обеспечивает подачу воздуха в кабину машиниста. Установлен в корпусе нагревателя.
A3-EK1		Свеча накаливания служит для начала процесса горения. После образования стабильного горения происходит отключение свечи накаливания. Установлен в корпусе нагревателя.
A3-SK2		Датчик перегрева обеспечивает отключение отопителя при повышенной температуре. Установлен в корпусе нагревателя.
A3-YA1		Топливный насос служит для подачи топлива. Установлен внутри поворотной рамы.
A3-FU		Предохранитель (25А) обеспечивает защиту электрооборудования отопительной установки. Установлен на клеммой колодке ХТЗ.
A3-X1, A3-X2, A3-X3, A3-X4, A3-X13		Штепсельные разъёмы служат для соединения электрооборудования отопителя с электрооборудованием крановой установки.
A4	ОНК-140-90М ЛГФИ.408844.009 ТУ	Ограничитель нагрузки крана. Служит для предупреждения и запрещения работы крана с недопустимыми грузами, в стесненных условиях и вблизи ЛЭП.
A4-A1	БОД	Блок обработки данных. Размещены печатные платы нормализатора, мультиплексоров, АЦП вычислителя, схемы питания, модуль индикации, блок исполнительных реле, термостат. Установлен в кабине машиниста.
A4-A2	АБ	Антенный блок МЗОН. Служит для защиты крана при работе вблизи ЛЭП. Установлен на передней части оголовка стрелы.
A4-B1; (B1:1 – B1:4)	ДД	Датчик длины стрелы совмещенный с кабельным барабаном. Служит для преобразования величины выдвижения телескопической стрелы в электрический сигнал и передачи электроэнергии на оголовки стрелы. Установлен на основании стрелы.
A4-B2	ДУГМ	Датчик угла маятниковый. Служит для преобразования угла наклона стрелы относительно горизонта в электрический сигнал. Установлен на основании стрелы.
A4-B3	ДА	Датчик азимута. Служит для преобразования величины угла поворота платформы в электрический сигнал. Установлен над токосъёмником.
A4-B4, A4-B5	ПрД	Преобразователи давления. Предназначены для преобразования усилия в механизме подъёма стрелы в электрический сигнал. Установлены в поршневой и штоковой полостях гидроцилиндра подъёма стрелы.
A4-A1-X1, A4-A1-L, A4-A1-a, A4-A1-A, A4-A1-П, A4-A1-Ш		Штепсельные разъёмы из комплекта ограничителя нагрузки. Служат для монтажа и демонтажа комплекта ограничителя на кране. Размещены на блоках ограничителя нагрузки
EL1	0026.123714 (лампа А24-10)	Плафон освещения кабины крановщика. Установлен на потолке кабины крановщика.
EL2, EL3	ЛВ-211 (лампа А24-1)	Патроны ламп освещения приборов. Установлены в приборах НГ1 и НГ2.
EL4, EL5, EL6	Фара 761.3711010 (лампа А24-55+50)	Фары освещения рабочей зоны, крюка и груза. Установлены в кабине крановщика, поворотной раме и на оголовке стрелы.
EL7	ПД-308Б (лампа А24-5)	Фонарь освещения. Служит для освещения креномера в тёмное время суток. Установлен на нижней раме.
FU1(2x30 А)	111.3722	Блок предохранителей для защиты вводных электроцепей крана от коротких замыканий. Установлен в кабине водителя.
FU2 (2x16А, 4x8А), FU3 (2x16А, 4x8А)	ПР-120	Блоки предохранителей для защиты электроцепей поворотной платформы крановой установки от коротких замыканий. Установлены в кабине машиниста.
HG1	36.3807.010	Указатель температуры охлаждающей жидкости в двигателе шасси. Установлен на щитке приборов.
HG2	33.3810.010	Указатель давления масла в двигателе шасси. Установлен на щитке приборов.
HL1	124.3803 (зеленый) (лампа А24-1)	Фонарь контрольной лампы. Сигнализация включения коробки отбора мощности. Установлен в кабине водителя

Продолжение таблицы 4

Обозначение по схеме	Тип, техническая характеристика	Наименование, назначение и место установки
HL2	124.3803 (зеленый) (лампа А24-1)	Фонарь контрольной лампы. Сигнализация включения крана затяжки крюка. Установлен на щитке приборов.
HL3, HL4	ПФ-116-3712010-В (белый) (лампа А24-5-1)	Фонарь передний (габарит стрелы). Установлены на оголовке стрелы.
HL5, HL6	ФП-116-3716010-В (красный) (лампа А24-5-1)	Фонарь задний (габарит стрелы). Установлены на кожухе лебедки.
HL7	123.3803 (красный) (лампа А24-1)	Фонарь контрольной лампы. Сигнализация загрязнения фильтра гидросистемы. Установлен в кабине водителя.
HL8	123.3803 (красный) (лампа А24-1)	Фонарь контрольной лампы. Сигнализация срабатывания ограничителя сматывания каната. Установлен на щитке приборов.
HL9	124.3803 (зеленый) (лампа А24-1)	Фонарь контрольной лампы. Сигнализация зоны работы по азимуту 250°. Установлен на щитке приборов.
HL10	124.3803 (зеленый) (лампа А24-1)	Фонарь контрольной лампы. Сигнализация зоны работы по азимуту 360°. Установлен на щитке приборов.
HL11	124.3803 (зеленый) (лампа А24-1)	Фонарь контрольной лампы. Сигнализация срабатывания ограничителя механизма опускания стрелы. Установлен на щитке приборов.
K1	901.3747	Реле электромагнитное. Исполнительное реле, обеспечивает подачу напряжения на звуковой сигнал НА1. Установлено внутри щитка приборов.
K2	901.3747	Реле электромагнитное. Исполнительное реле, обеспечивает запуск двигателя шасси из кабины машиниста. Установлено внутри щитка приборов.
K3	901.3747	Реле электромагнитное. Исполнительное реле, обеспечивает аварийный останов двигателя шасси из кабины машиниста. Установлено внутри щитка приборов.
K4	901.3747	Реле электромагнитное. Исполнительное реле, обеспечивает подачу напряжения на электромагнит гидрораспределителя YA1 при срабатывании реле А4-А1 «К3» ОНК-140. Установлено внутри щитка приборов.
K5	901.3747	Реле электромагнитное. Исполнительное реле, обеспечивает подачу напряжения на электромагнит гидрораспределителя YA2 механизма ускоренной работы лебедкой. Установлено внутри щитка приборов.
K6	901.3747	Реле электромагнитное. Исполнительное реле, обеспечивает запрещение совмещения операций подъем стрелы с грузом и телескопирования после срабатывания ОНК-140 по перегрузке, реле А4-А1 «ОГП». Установлено внутри щитка приборов.
K7	901.3747	Реле электромагнитное. Исполнительное реле, обеспечивает запрещение совмещения операций опускания груза лебедкой и телескопирования после срабатывания ОНК-140 по перегрузке, реле А4-А1 «ОГП». Установлено внутри щитка приборов.
K8	901.3747	Реле электромагнитное. Исполнительное реле, обеспечивает запрещение совмещения операций опускания груза лебедкой и опускания стрелы после срабатывания ОНК-140 по перегрузке, реле А4-А1 «ОГП». Установлено внутри щитка приборов.
K12	901.3747	Реле электромагнитное. Исполнительное реле, обеспечивает подачу напряжения на реле стартера двигателя. Установлено в кабине водителя.
M1	526-810.42.10-01	Вентилятор. Установлен в кабине крановщика
M2	501-810.20.10	Вентилятор обдува стекол. Установлен в кабине крановщика
M3	544.5205.100	Привод стеклоочистителя. Установлен в кабине крановщика
PT1	СВН-2-02	Счётчик моточасов. Предназначены для учёта моточасов работы двигателя шасси в крановом режиме. Установлен в кабине водителя.
SA1	В-45М	Выключатель питания приборов контроля и безопасности. Установлен на щитке приборов.
SA2	В-45М	Выключатель вентилятора. Установлен на щитке приборов

Обозначение по схеме	Тип, техническая характеристика	Наименование, назначение и место установки
SA3	В-45М	Выключатель освещения кабины крановщика. Установлен на щитке приборов.
SA4	В-45М	Выключатель освещения приборов. Установлен на щитке приборов
SA5	В-45М	Выключатель освещения рабочей площадки. Установлен на щитке приборов.
SA6	В-45М	Выключатель стеклоочистителя. Установлен на щитке приборов.
SA7	ПК-25Б.11И.5049 УХЛ3	Выключатель электропитания крановой установки. Переключатель датчиков контроля за работой двигателя шасси и цепей управления запуском двигателя на приборы кабины водителя или крановщика. Установлен в кабине водителя.
SA8		Выключатель освещения креномера. В составе фонаря освещения креномера ПД-308Б.
SA9	В-45М	Выключатель освещения груза. Установлен на щитке приборов.
SA10	В-45М	Выключатель вентилятора обдува стекол. Установлен на щитке приборов.
SB1	SW16(OFF-ON) (Зеленая)	Кнопка включения звукового сигнала. Установлена в рукоятке управления механизмом поворота.
SB2	SW16(OFF-ON) (Зеленая)	Кнопка управления запуском двигателя. Установлена на щитке приборов
SB3	SW16(OFF-ON) (Красная)	Кнопка управления аварийным остановом двигателя. Установлена на щитке приборов.
SB4	SW16(OFF-ON) (Синяя)	Кнопка блокировки "Координатной защиты" ограничителя нагрузки крана ОНК-140, А4-А1 реле "КЗ", для выхода крановой установки в безопасную зону работы. Установлена на щитке приборов.
SB5	SW16(OFF-ON) (Зеленая)	Кнопка управления ускоренной работой лебедки. Установлена в рукоятке управления лебедкой.
SP1	PMN10ASM12	Датчик давления сигнализатора загрязнения фильтра гидросистемы (Рном=0,4 МПа). Установлен на фильтре гидросистемы.
SQ1	ISB AF4A-31P-5F- LZT1-C-P	Выключатель бесконтактный индуктивный. Обеспечивает опускания груза или крюка при срабатывании ограничителей: нагрузки крана ОНК-140 (А4-А1 реле "ОГП") или подъема крюка SQ6. Установлен под тягой управления лебедкой.
SQ2	ISN I8P-31P-25F- LZT3-C-P	Выключатель бесконтактный индуктивный. Обеспечивает отключение механизма лебедки при срабатывании ограничителя сматывания каната. Установлен на кронштейне рядом с барабаном лебедки
SQ3	ISB AF4A-31P-5F- LZT1-C-P	Выключатель бесконтактный индуктивный ограничителя телескопирования груза. Обеспечивает отключение механизма телескопирования с запрещенным грузом. Запрещает совмещение операций после срабатывания ОНК-140 по перегрузке, реле А4-А1 «ОГП». Установлен под тягой управления телескопом.
SQ4	ISB AF4A-31P-5F- LZT1-C-P	Выключатель бесконтактный индуктивный. Обеспечивает уменьшение вылета за счет подъема стрелы с грузом на крюке при срабатывания ограничителя нагрузки крана ОНК-140, А4-А1 реле "ОГП", масса груза не более 1,25Qном. Установлен под тягой управления подъем-опускание стрелы.
SQ5	ВП15К-21Б231- 54.У2.8	Выключатель путевой. Сигнализатор включения крана затяжки крюка. Установлен на поворотной раме под осью подвеса стрелы.
SQ6	ISB AF8A-32P-10G- LZT2-C-P	Выключатель бесконтактный индуктивный ограничителя подъема крюка. Установлен на оголовке стрелы.
SQ7	199KSP09000	Выключатель. Сигнализатор включения коробки отбора мощности. В составе КОМ.
SQ8	ISB AF4-31P-5F- LZT1-C-P	Выключатель бесконтактный индуктивный. Обеспечивает подъем крюка при срабатывании ограничителя сматывания каната. Установлен под тягой управления лебедкой.

Окончание таблицы 4

Обозначение по схеме	Тип, техническая характеристика	Наименование, назначение и место установки
SQ9	ISB AF47B-31P-5F-LZT1-C-Pi10	Выключатель бесконтактный индуктивный. Обеспечивает контроль состояния втянутых секций стрелы. Установлен на оголовке основания стрелы.
SQ10	ISB AF4A-31P-5F-LZT1-C-P	Выключатель бесконтактный индуктивный. Запрещает совмещение операций после срабатывания ОНК-140 по перегрузке, реле А4-А1 «ОГП». Установлен под тягой управления подъема-опускания стрелы.
VD1... VD3	КД 226	Диоды. Служат для устранения помех при включении-выключении электрооборудования крана. Установлены на наборе зажимов ХТ3 внутри щитка приборов.
XA1:1...XA1:7	КС-35716.80.200-1	Токосъёмник. Предназначен для передачи электроэнергии с неподвижной части крана на поворотную раму. Установлен на вращающемся соединении.
XT1	3Н19-2531205У2 (10 клемм)	Блок зажимов. Установлен на опорной раме.
XT3	3Н19-2531205У2 (25 клемм)	Блок зажимов. Установлен с правой стороны кабины машиниста.
XT4	3Н19-2531205У2 (10 клемм)	Блок зажимов. Установлен с правой стороны кабины машиниста.
XP1, XS1	ШР55П31НГ3Н ШР55П31ЭГ3Н	Штепсельный разъём. Служит для подключения электрооборудования кабины. Установлен с правой стороны кабины машиниста (рис. 45.1).
XP2, XP3 XS2, XS3	ШР20П4ЭГ8Н ШР20ПК4НГ8Н	Штепсельные разъёмы. Служат для подключения электрооборудования гуська. Установлены на оголовке стрелы и на гуське. По спец. заказу.
XP5	02-6,3-06	Колодка гнездовая. Установлена в кабине водителя.
XS5	02-6,3-06	Колодка штыревая. Установлена в кабине водителя.
YA1		Электромагнит гидрораспределителя с электромагнитным управлением. Обеспечивает связь гидропривода механизмов крана с электрическими приборами и устройствами безопасности. Установлен на поворотной раме.
YA2		Электромагнит гидрораспределителя. Обеспечивает ускоренную работу лебёдки. Установлен на поворотной раме.
YA3	ПР2-3-1/8-24	Электромагнит пневмораспределителя. Служит для аварийного останова двигателя автомобиля из кабины крановщика. Установлен под кабиной водителя
HA1	С-313 (тон низкий)	Сигнал электрический. Установлен под кабиной машиниста.

2.6.1 Описание принципиальной электрической схемы (Рис. 9.44, 9.45, 9.46)

В перечне электрооборудования (Таблица 4) приведены наименование и назначение, место установки элементов электросхемы, из которого работа в схеме большинства из них понятна и дополнительных пояснений не требуется.

Электромагнит YA1 гидрораспределителя механизмов крана включен через контакты реле "К3" и "ОГП" ограничителя нагрузки крана (далее по тексту ОНК) А4-А1. Размыкание любых из этих контактов приводит к отключению электромагнита YA1 и останову механизмов крана.

При срабатывании ОНК А4-А1 (реле "ОГП"), по превышению допустимого значения грузового момента, крановщик может произвести следующие операции: опускание груза лебедкой или уменьшение вылета за счет подъема стрелы.

Опускание груза лебедкой происходит следующим образом. Управляющий объект установленный на тяге управления лебедкой входит в зону срабатывания выключателя SQ1, при перемещении рычага на опускание груза, выключатель SQ1 срабатывает, с его выхода напряжение +24В через нормально замкнутые контакты реле К7 и К8, поступает в БОД ОНК А4-А1, разъем А1-Х1:19 - на дискретный вход D7 (провод 57). ОНК дает разрешение на опускание груза. Запрещение совмещения операции опускания груза лебедкой и телескопирования выполняется за счет того, что управляющий объект установленный на тяге управления телескопом входит в зону срабатывания выключателя SQ3, при перемещении рычага управления телескопом, который подает напряжение на катушку реле К7 (провод 61), реле К7 срабатывает и разрывает сигнал управления +24В (провода 72-74) на дискретный вход D7 (провод 57) ОНК А4-А1. Запрещение совмещения операции опускания груза лебедкой и опускания стрелы выполняется за счет того, что управляющий объект установленный на тяге управления стрелой входит в зону срабатывания выключателя SQ10, при перемещении рычага управления стрелой на опускание, который подает напряжение на катушку реле К8 (провод 73), реле К8 срабатывает и разрывает сигнал управления +24В (провода 74-57) на дискретный вход D7 (провод 57) ОНК А4-А1, одновременно загорается сигнальная

лампа HL11 на щитке приборов.

Уменьшение вылета происходит следующим образом. Управляющий объект установленный на тяге управления подъемом-опусканием стрелы входит в зону срабатывания выключателя SQ4, при перемещении рычага на подъем стрелы, выключатель SQ4 срабатывает, с его выхода напряжение +24В через нормально замкнутые контакты реле К6, поступает в БОД ОНК А4-А1, разъем А1-Х1:16 - на дискретный вход D4 (провод 60). ОНК дает разрешение на уменьшение вылета с грузом, но при этом необходимо учитывать, что ОНК разрешает подъем стрелы (уменьшение вылета) с грузом на крюке масса которого не превышает 1,25Qном, для соответствующего вылета. Запрещение совмещения операции подъема стрелы и телескопирования выполняется за счет того, что управляющий объект установленный на тяге управления телескопом входит в зону срабатывания выключателя SQ3, при перемещении рычага управления телескопом, который подает напряжение на катушку реле К6 (провод 61), реле К6 срабатывает и разрывает сигнал управления +24В (провода 71-60) на дискретный вход D4 (провод 60) ОНК А4-А1.

При срабатывании ограничителя подъема крюка (см. 2.7.1) работа грузовой лебедки на опускание обеспечивается выключателем SQ1, работа которого в этом случае ни чем не отличается от рассмотренной выше ситуации, опускания груза лебедкой при срабатывании ОНК.

При срабатывании ограничителя сматывания каната (см. 2.7.2) работа грузовой лебедки на подъём обеспечивается выключателем SQ8. Управляющий объект установленный на тяге управления лебедкой входит в зону срабатывания выключателя SQ8, при перемещении рычага управления лебедкой на подъем, выключатель SQ8 срабатывает, с его выхода напряжение +24В, поступает в БОД ОНК А4-А1, разъем А1-Х1:20 - на дискретный вход D8 (провод 58), при этом БОД ОНК А4-А1 дает разрешение на подъем крюка.

При срабатывании "Координатной защиты" ОНК А4-А1 (реле "К3") вывод остановленных механизмов крана в рабочую зону обеспечивается подключением катушки электромагнита YA1 через контакты (30-87) реле К5 (провода 38-39), которое включается кнопкой SB4 - "Блокировка координатной защиты", установленной на щитке приборов.

Кнопка SB5, установленная в рукоятке управления механизмом лебедки, управляет работой механизма лебедки в ускоренном режиме. При нажатии на кнопку SB5 срабатывает реле К6, контакты (30-87) замыкаются, напряжение +24В поступает на катушку электромагнита гидрораспределителя YA2 (провода 41-43), который обеспечивает работу лебедки в ускоренном режиме. При этом управляющий сигнал +24В поступает в БОД ОНК А4-А1, разъем А1-Х1:17 - на дискретный вход D5 (провод 43), который запрещает работу ускорителя с недопустимыми грузами.

2.6.2 Токосъёмник

Токосъёмник (Рис. 9.48) кольцевого типа на кране служит для электрической связи электрооборудования, расположенного на поворотной части крана, с электрооборудованием неповоротной части крана и шасси автомобиля. Токосъёмник состоит из подвижной и неподвижной части. К неподвижной части относятся кольца контактные 8, которые разделены изоляционными кольцами 7 и собраны в пакет вместе с шайбами на шпильках 5 и основании 2.

Подвижная часть – щёткодержатели 4 со щётками 9, траверсы 6, кожух 3 на шпильках 5 – связана с поворотной рамой через поводок 10 и может вращаться вокруг неподвижной оси. При этом обеспечивается скользящий контакт колец 8 и щеток 9. Через жгуты проводов 1, подсоединенных к кольцам 8 и щеткам 9, осуществляется электрическая связь электрооборудования поворотной с электрооборудованием неповоротной части крана и шасси автомобиля.

Датчик азимута (ДА) 12, ограничителя нагрузки крана ОНК-140, закреплен неподвижно на подвижной части токосъёмника с помощью шпильки 16. На неподвижной части токосъёмника с помощью шпилек 5 закреплена втулка 15 на которую наворачивается ведущая шестерня 13 ДА и стопорится гайкой 17. Вращающий момент через зубчатую пару шестерен 13 и 14 передается на ДА 12, который измеряет угол поворота платформы относительно кабины водителя и передает информацию в БОД ограничителя нагрузки крана.

2.6.3 Приборы освещения и сигнализации

К приборам освещения и световой сигнализации относятся (Рис. 9.47):

- фары освещения груза и рабочей площадки;
- плафон освещения кабины;
- лампочки освещения приборов;
- фонари габарита стрелы;
- включения привода гидронасосов, сигнализатора загрязнения фильтра, сигнализатора затяжки крюка, сигнализатора ограничителя сматывания каната, сигнализаторов рабочей зоны по азимуту 250° и 360°, сигнализатора ограничителя механизма опускания стрелы, а также сигнальные лампы работы, контроля и отключения ограничителя нагрузки крана;
- индикатор (светодиод) состояния отопителя.

Звуковая сигнализация осуществляется звуковым сигналом при нажатии на кнопку SB1, установленную в рукоятке управления механизмом поворота крановой установки.

Расположение приборов освещения и сигнализации показано на Рис. 9.47, 9.52, 9.54.

2.7 Приборы и устройства безопасности

Приборы и устройства безопасности на кране служат для обеспечения безопасной работы и защиты от поломок механизмов и конструкций крана.

К приборам и устройствам безопасности крана относятся: ограничитель подъема крюка, ограничитель сматывания каната, ограничитель телескопирования груза, ограничитель механизма опускания стрелы, ограничитель нагрузки крана ОНК-140-90М, в состав которого входит модуль защиты крана от опасного напряжения МЗОН, сигнализатор состояния втянутых секций стрелы.

2.7.1 Ограничитель подъема крюка

Ограничитель подъема крюка 1 (Рис.9.47) предназначен для отключения механизма грузовой лебедки при достижении крюковой подвеской крайнего верхнего положения. При этом расстояние между конструктивными элементами грузозахватного органа (крюка) и оголовком стрелы должны быть не менее 200мм при срабатывании ограничителя подъема крюка.

Устройство ограничителя подъема крюка показано на Рис. 9.49. При подъеме к оголовку стрелы крюковой подвески упор, установленный на ней, поднимает груз 1, подвешенный на тросике 2. При ослаблении тросика 2 тяга 8 освобождается от воздействия груза и, за счет пружины 7 перемещается вверх, при этом поверхность тяги входит в зону срабатывания выключателя 5.

Выключатель SQ6 срабатывает (Рис. 9.44), напряжение на его выходе становится равно 0В (провод 37А). Светодиод установленный в корпусе выключателя 5 сигнализирует о его срабатывании.

Отсутствие напряжения питания на входе (провод УБС) антенного блока МЗОН А4-А2 приводит к тому, что его выходное напряжение (провод Выход) тоже равно – нулю. Выходной сигнал передается по цепи: провод 55, токосъемник кабельного барабана А4-В1:2 (провод 55), разъем А1-Х1:13 - на дискретный вход D1 БОД А4-А1 ограничителя нагрузки крана ОНК-140-90М.

Изменение состояния сигнала приводит к отключению реле "КЗ" А4-А1 ограничителя, контакты которого разрывают цепь подачи напряжения +24В на электромагнит гидрораспределителя YA1, одновременно на лицевой панели БОДа ограничителя будет мигать индикатор 18 (см. приложение 6). При этом подъем крюка прекращается.

При установке ограничителя подъема крюка на стреле с многократным полиспастом груз 1 должен проходить через неподвижную ветвь грузового каната.

2.7.2 Ограничитель сматывания каната

Ограничитель сматывания каната (Рис. 9.50) предназначен для отключения механизма грузовой лебедки при достижении крюковой подвеской крайнего нижнего положения при различных длинах телескопической стрелы. При этом на барабане грузовой лебедки должно быть не менее 1,5...2,5 витков каната.

Выключатель бесконтактный индуктивный установлен на кронштейне, который крепится к пластине с помощью болтов.

Ограничитель сматывания каната работает следующим образом (Рис. 9.44). При перемещении рычага управления механизмом лебедки на опускание крюка происходит сматывание каната, прижимной ролик за счет пружин перемещается к барабану лебедки, при этом пластина входит в зону срабатывания выключателя. Выключатель SQ2 срабатывает, с его выхода напряжение +24В (провод 59) разъем А1-Х1:15 - поступает на дискретный вход D3 БОД А4-А1 ограничителя нагрузки крана ОНК-140-90М.

Изменение состояния сигнала приводит к отключению реле "КЗ" А4-А1 ограничителя, контакты которого разрывают цепь подачи напряжения +24В на электромагнит гидрораспределителя YA1, одновременно на щитке приборов загорается сигнальная лампа HL8. При этом сматывание каната прекращается.

2.7.3 Ограничитель телескопирования груза

Ограничитель телескопирования груза (Рис. 9.20) предназначен для запрещения работы механизма выдвижения секции стрелы (телескопирование) при массе груза на крюке превышающей допустимое значение, заложенное в грузовых характеристиках ограничителя нагрузки крана ОНК-140-90М.

Кран КС-55713-1К имеет следующие разрешенные значения массы телескопируемого груза при работе в режиме на полностью выдвинутых опорах:

- длина стрелы от 9,0 м до 15,0 м масса груза не более 6,0 т;

- длина стрелы от 15,0 м до 21,0 м масса груза не более 3,0 т.

При работе крана в режиме на не полностью выдвинутых опорах разрешенное значение массы телескопируемого груза не более 1,0 т.

Ограничитель телескопирования груза работает следующим образом. При перемещении рукоятки 4, управления механизмом телескопирования, из нейтрального положения вперед или назад происходит перемещение тяги 14, установленные на ней управляющие объекты 6 входят в зону срабатывания выключателя 13. Выключатель SQ3 (Рис. 9.44) срабатывает, напряжение на его выходе равно +24В (провод 61). Светодиод установленный в корпусе выключателя 13 (SQ3) сигнализирует о его срабатывании.

Напряжение +24В с выхода выключателя SQ3 передается по цепи: провод 61; разъем А4-Х1:18 – на дискретный вход D6 А4-А1 ограничителя нагрузки крана ОНК-140-90М. Изменение состояния сигнала приводит к отключению реле "ОГП" А4-А1 ограничителя, контакты которого разрывают цепь подачи напряжения +24В на электромагнит гидрораспределителя YA1. При этом операция телескопирования прекращается. Одновременно на нижнем индикаторе ИЖЦ БОДа ограничителя нагрузки крана, при работе группы параметров MRQmax, загораются цифры значение допустимой массы груза, для соответствующей длины стрелы, в режиме телескопирования.

Одновременно с функцией ограничения телескопирования выключатель SQ3 выполняет и дополнительную функцию запрещая одновременно производить рабочие операции в сторону увеличения опрокидывающего момента при срабатывании ОНК-140-90М по перегрузке невозможно осуществлять совмещение следующих операций: подъем стрелы и телескопирование; опускание груза лебедкой и телескопирование (см. п.2.6.1.).

2.7.4 Ограничитель нагрузки крана ОНК-140-90М

Ограничитель нагрузки ОНК-140–90М предназначен для:

- формирования сигналов на отключение механизмов крана, когда грузовой момент превысит допустимое значение, заложенное в программу, в соответствии с техническими данными крана, при выходе из рабочей зоны или при нахождении оголовка в зоне воздействия электрического поля ЛЭП;
- включения светозвуковой сигнализации, когда фактическая загрузка крана превышает 90% допустимого значения;
- включения световой сигнализации на щитке приборов в зависимости от зоны работы по азимуту 250° или 360° при введении соответствующего режима работы;
- отображения на трех цифровых индикаторах информации о степени загрузки крана, фактической или максимально-допустимой на данном вылете массе груза, вылете, длине стрелы и угле поворота платформы.

Ограничитель в зависимости от режима работы и геометрии рабочего оборудования производит выборку одной из заложенных в память программ грузовых характеристик и воспроизводит ее в виде заградительной функции, при превышении которой формируются выходные команды управления блокировочными устройствами крана.

В режимах работы Р-00, Р-02, Р-03 и Р-04 ограничитель осуществляет отключение механизма поворота крановой установки на границе рабочей зоны 250° с грузом на крюке или при не полностью задвинутой стреле. **Работа в этих режимах с грузом на крюке над кабиной водителя запрещена!** После срабатывания ограничителя необходимо опустить груз, задвинуть стрелу или с помощью кнопки 9 «Блокировка» (Рис. 9.52) вывести кран в рабочую зону. При отсутствии груза на крюке и полностью задвинутой стреле ограничитель разрешает работу механизма поворота крановой установки на 360° вокруг своей оси.

В режиме работы Р-01 ограничитель разрешает работу крановой установки в круговом режиме 360° с грузом на крюке. **Работа в этом режиме с грузом на крюке над кабиной водителя разрешена!**

Ограничитель осуществляет отключение механизма подъема стрелы крановой установки в крайнем верхнем и крайнем нижнем положении стрелы, при минимальном и максимальном вылете. После срабатывания ограничителя необходимо произвести опускание или подъем стрелы, соответственно, для выхода в зону работы прибора с помощью кнопки 9 «Блокировка».

В ограничителе ОНК-140-90М предусмотрен режим ограничения по координатной защите, т.е. в зависимости от условий работы крана возможно оперативное ограничение рабочей зоны. После срабатывания ограничителя по координатной защите необходимо с помощью кнопки 9 «Блокировка» вывести кран в безопасную зону работы.

Ограничитель осуществляет отключение механизмов крана при попадании оголовка стрелы с установленным на нем антенным блоком 1 (Рис. 9.51) модуля защиты от опасного напряжения (МЗОН) в зону воздействия электрического поля ЛЭП, частотой 50 Гц. При этом на верхнем индикаторе ИЖЦ БОДа загорается код "Е11" и горит постоянным свечением индикатор 18. Для вывода крана из зоны воздействия ЛЭП необходимо ввести координатную защиту, по одному или нескольким параметрам, и с помощью кнопки 9 «Блокировка» (Рис. 9.52) вывести кран в безопасную зону.

Ограничитель нагрузки крана оснащен устройством телеметрической памяти, регистрирующим режим работы крана в течении всего срока службы крана и степень загрузки механизмов крана в течение последних четырех часов работы крана.

Ограничитель нагрузки ОНК-140-90М (Рис. 9.51) включает в себя:

- блок обработки данных (БОД) 6, установленный в кабине крановщика;
- датчик угла маятниковый (ДУГМ) 5, установленный на стреле;
- датчик длины стрелы (ДД) 4, установленный на стреле в кабельном барабане;
- датчик азимута (угла поворота платформы) и температуры окружающей среды (ДА) 11, смонтированного на токосъёмнике крана 10;
- преобразователи давления (ПрД) 8 и 9, установленные в поршневой и штоковой полостях гидроцилиндра подъема стрелы 7;
- антенный блок модуля защиты от опасного напряжения (МЗОН) 1, установленный на оголовке стрелы.

Ограничитель подключается к системе управления крана (Рис. 9.44, 9.45) посредством разъёмов:

- через разъём Х1 БОДа А4-А1 проходят цепи управления исполнительными механизмами, цепи питания ограничителя, сигналы с концевых выключателей, механически связанных с рукоятками управления крановыми операциями;

- датчики из комплекта ограничителя подключаются через индивидуальные разъёмы.

Подробное описание конструкции ограничителя, принцип действия, проверка, подстройка, характерные неисправности и методы их устранения изложены в сопроводительной документации на ограничитель нагрузки крана ОНК-140-90М, входящей в состав эксплуатационной документации крана.

2.7.5 Сигнализатор состояния втянутых секций стрелы.

Данный сигнализатор предназначен для контроля состояния секций стрелы, при этом масса груза на крюке не должна превышать допустимое значение, заложенное в грузовых характеристиках ограничителя нагрузки крана ОНК-140-90М.

Кран КС-55713-1К имеет следующие значения максимальной грузоподъемности:

- длина стрелы 9,0 м масса груза 25,0 т или 18,0 т в зависимости от запасовки каната, опоры выдвинуты полностью;
- длина стрелы более 9,0 м масса груза не более 15,0 т и не зависит от запасовки каната;
- длина стрелы 9,0 м, масса груза 6,0 т, опоры втянуты.

Сигнализатор состояния втянутых секций стрелы (Рис. 9.53) работает следующим образом. Выключатель сигнализатора 6 установлен на кронштейне 4, который приварен к оголовку основания стрелы 1. Пластина 3 установленная, на выдвигной секции стрелы 2 воздействуя на выключатель, изменяет его состояние. Светодиод установленный в корпусе выключателя 6 сигнализирует о его состоянии.

При полностью собранной стреле, пластина 3 находится в зоне срабатывания выключателя 6. Выключатель SQ9 (Рис. 9.44) включен, напряжение на его выходе равно +24В (провод 56).

Напряжение +24В с выхода выключателя SQ9 передается по цепи: провод 56; разъем А4-Х1:14 – на дискретный вход D2 А4-А1 ограничителя нагрузки крана ОНК-140-90М, при этом ограничитель разрешает работу с максимальными грузами (Рис. 9.44).

При выдвигании секций стрелы, пластина 3 выходит из зоны срабатывания выключателя 6. Выключатель SQ9 (Рис. 9.44) выключен, напряжение на его выходе равно 0В (провод 56), при этом изменение состояния сигнала на дискретном входе D2 А4-А1 ограничителя нагрузки крана ОНК-140-90М приводит к тому, что ограничитель запрещает работу с максимальными грузами, при длине стрелы более 9,0 м.

2.7.6 Ограничитель механизма опускания стрелы.

Ограничитель механизма опускания стрелы (Рис. 9.20) предназначен для запрещения опускания стрелы в момент опускания груза лебедкой после срабатывания ограничителя нагрузки крана ОНК-140-90М по моменту загрузки $M > 105\%$, реле «ОГП» А4-А1.

Ограничитель работы механизма опускания стрелы работает следующим образом. После срабатывания ограничителя нагрузки крана ОНК-140-90М по моменту загрузки $M > 105\%$, реле «ОГП» А4-А1, при опускании груза лебедкой управляющий объект установленный на тяге управления лебедкой входит в зону срабатывания выключателя SQ1, при перемещении рычага на опускание груза, выключатель SQ1 срабатывает, с его выхода напряжение +24В через нормально замкнутые контакты реле К7 и К8, поступает в БОД ОНК А4-А1, разъем А1-Х1:19 - на дискретный вход D7 (провод 57). ОНК дает разрешение на опускание груза. Запрещение совмещения операции опускания груза лебедкой и опускания стрелы выполняется за счет того, что управляющий объект установленный на тяге управления стрелой входит в зону срабатывания выключателя SQ10, при перемещении рычага управления стрелой на опускание, который подает напряжение на катушку реле К8 (провод 73), реле К8 срабатывает и разрывает сигнал управления +24В (провода 74-57) на дискретный вход D7 (провод 57) ОНК А4-А1, одновременно загорается сигнальная лампа HL11(поз. 29, Рис. 9.52) на щитке приборов.

На тяге 18 управления механизмом подъема-опускания стрелы установлен объект управления 6 выключателя бесконтактного 23. Положение объекта управления на тяге фиксируется с помощью болта 19.

2.8 Контрольно-измерительные приборы и органы управления

2.8.1 Органы управления и приборы в кабине крановщика

В кабине крановщика расположены:

- блок управления крановыми операциями 1 (Рис.9.20);
- щиток приборов (Рис.9.11);
- педаль топливоподачи 16 (Рис. 9.19);
- блок обработки данных (БОД) ОНК-140–90М 6 (Рис. 9.51);
- указатель угла наклона крана (Рис.9.56).

Блок управления крановыми операциями 1 (Рис. 9.20) включает в себя:

- рукоятку 2 управления стрелой, при переводе которой вперед (от себя) происходит опускание стрелы, а при переводе назад (на себя) - подъем стрелы;
- рукоятку 3 управления грузовой лебедкой с кнопкой управления ускоренной работой лебедки, при переводе которой вперед (от себя) происходит опускание груза, а при переводе назад (на себя) - подъем груза;
- рукоятку 4 управления механизмом телескопирования стрелы, при переводе которой вперед (от себя) происходит выдвигание секции стрелы, а при переводе назад (на себя) втягивание секции стрелы;
- рукоятку 5 управления механизмом поворота с кнопкой звукового сигнала, при переводе которой вперед (от себя) происходит поворот поворотной части крана вправо, а при переводе назад (на себя) - поворот влево.

Щиток приборов (Рис. 9.52) установлен на передней стенке в кабине крановщика. На панели щитка

приборов размещены:

- указатели: температуры охлаждающей жидкости двигателя 1 и давления масла двигателя 2;
 - выключатели: стеклоочистителя 16, освещения крюка 26 и рабочей площадки 17, освещения приборов 18, плафона освещения кабины 19, вентилятора 20, вентилятора обдува стекол 15, приборов контроля и безопасности 21;
 - пульт управления отопителя 11;
 - кнопки: пуска 6 и останова 8 двигателя, блокировки координатной защиты ограничителя нагрузки крана 9;
 - фонари контрольных ламп: включения крана затяжки крюка 14, срабатывания ограничителя сматывания каната 23, работы крановой установки в зоне 250° или 360° по углу поворота 24, 25, срабатывания ограничителя механизма опускания стрелы 29:
 - индикатор (светодиод) состояния отопителя 12;
 - манометры: высокого 4 и низкого 5 давления гидросистемы;
 - указатель температуры масла гидросистемы 3;
- Внутри щитка приборов установлен блок реле 30 (K1...K8);
 На передней крышке щитка приборов установлены блоки предохранителей 27, 28.

2.8.2 Органы управления на задней балке опорной рамы

На задней балке опорной рамы расположены (Рис. 9.55):

- рукоятка 6 переключения потока рабочей жидкости, при установке которой в правое положение поток рабочей жидкости от насоса направляется к гидрораспределителю управления нижней гидравликой, в левое положение - к гидрораспределителю на поворотной раме;
- рукоятки 1, 2, 4, 5 управления гидроцилиндрами вывешивания крана;
- рукоятка 3 управление гидроцилиндрами выдвигания балок;
- указатель угла наклона крана 7.

При переводе рукояток 1, 2, 4 и 5 из нейтрального положения в нижнее штоки гидроцилиндров выдвигаются, а при переводе в верхнее положение втягиваются.

При переводе рукоятки 3 из нейтрального положения в нижнее выдвигная балка выдвигается, а при переводе в верхнее положение втягивается.

2.8.3 Органы управления и приборы в кабине водителя

В кабине водителя на панели приборов установлены (Рис. 9.54):

- счётчик моточасов 1;
- переключатель 2, переключающий датчики контроля за работой двигателя на приборы кабины водителя или машиниста, включающий электропитание крановой установки;
- фонарь контрольной лампы 3, сигнализатора включения коробки отбора мощности;
- фонарь контрольной лампы 4, сигнализатора загрязнения фильтра гидросистемы.

Под открывающейся верхней крышкой (справа от щитка приборов) установлены:

- блок предохранителей 6 крановой установки;
- реле 5, используемое для запуска двигателя.

2.8.4 Указатель угла наклона крана (креномер)

На кране в качестве указателей угла наклона крана применяются креномеры жидкостного типа:

- один креномер устанавливается на задней балке опорной рамы и используется при вывешивании крана на выносных опорах;

- второй креномер установлен в кабине крановщика и предназначен для наблюдения за возможным изменением угла наклона крана (просадка грунта, гидроцилиндров опор) во время работы.

Принцип действия креномера основан на свойстве воздушного шарика в жидкости, заключенный под сферической крышкой, сохранять крайнее верхнее положение.

Креномер 1 (Рис. 9.56) через шарик 5 устанавливается на основание 2.

На стекле выполнены концентрические окружности.

При установке крана центр воздушного шарика должен совпадать с контуром первой или второй по величине окружности.

Перемещение воздушного шарика к контуру третьей окружности соответствует углу наклона крана на 3°.

Регулировка производится тремя винтами 3.

2.8.5 Счетчик времени наработки (моточасов)

Счетчик времени наработки предназначен для учета работы двигателя шасси в крановом режиме (Тсч), а также для определения времени проведения очередного технического обслуживания (ТО) и остаточного ресурса крана.

Для определения суммарного времени работы двигателя шасси (Тдв.), к показаниям счетчика моточасов необходимо суммировать время работы двигателя при переездах с объекта на объект, которое получаем из показаний километров пробега по спидометру деленное на среднюю скорость передвижения ($V_{ср} = 25$ км/час).

$$T_{дв} = T_{с.ч.} + \frac{S_{км}}{V_{сркм/ч}}$$

Часть 2 Эксплуатация крана

3 Эксплуатационные ограничения

Эксплуатация крана **ЗАПРЕЩАЕТСЯ**:

- если скорость ветра на высоте 10 м превышает 14 м/сек;
- если температура воздуха ниже -40°C и выше $+40^{\circ}\text{C}$;
- если угол наклона конструкции крана при работе превышает $1^{\circ}30'$;
- если максимальная частота вращения насоса при работе крана более 1400 об/мин;
- если скорости механизма передвижения, км/ч (для транспортного режима):
 - крана при передвижении с грузом на крюке – передвижение ЗАПРЕЩЕНО
 - крана транспортная (своим ходом) более 50 км/ч
 - крана транспортная (на буксире) более 40 км/ч
 - крана с гуськом транспортная (своим ходом) более 40 км/ч;
- если максимальное давление рабочей жидкости, кгс/см²:
 - в контуре гидропривода механизма выносных опор более 140 ± 10 кгс/см²
 - в контуре гидропривода исполнительных механизмов более 200^{+10} кгс/см²
- если максимальная грузоподъемность в рабочей зоне 360° более 15,0 т
- если максимальная грузоподъемность при шестикратной запасовке каната более 18,0 т
- если максимальная грузоподъемность при втянутых балках выдвигаемых опор более 6,0 т

4 Подготовка крана к работе

4.1 Внешний осмотр

При приёмке крана следует провести осмотр крана и проверить комплектность крана в соответствии с описанием (приклеивается к боковому стеклу в кабине водителя изнутри).

При осмотре обратить внимание на сохранность пломб (приложение 4).

Перед пуском в работу кран следует расконсервировать. (Порядок расконсервации изложен в разделе 9).

Перед подготовкой крана к работе необходимо проверить:

- 1) состояние металлоконструкций (стрелы, гуська, рамы поворотной, рамы опорной, выносных опор), крюковой обоймы и крюка;
- 2) уровень топлива и охлаждающей жидкости, масла в редукторах и рабочей жидкости в гидробаке;
- 3) комплектность крана;

Обломы реборд блоков, вмятины, видимые деформации металлоконструкций не допускаются. Крюк должен вращаться свободно и качаться с траверсой в проушинах обоймы. Кран должен быть заправлен, укомплектован индивидуальным ЗИП, в соответствии с ведомостью ЗИП.

Замеченные недостатки необходимо устранить (порядок и правила заправки см. раздел 5.5).

4.2 Требования к рабочей площадке

До начала работ, при необходимости, подготовить рабочую площадку. Рабочая площадка, на которой работает кран, должна быть ровной и должна выдерживать нагрузку от колес и опор. Уклон площадки не должен превышать 3° (допускается планировать площадку путем снятия неровностей грунта в месте стоянки колес или установки подпятников выдвигаемых опор).

ВНИМАНИЕ! НАГРУЗКА НА ВЫДВИЖНУЮ ОПОРУ ПРИ РАБОТЕ МОЖЕТ ДОСТИГАТЬ ВЕЛИЧИНЫ 249 кН (25,4 тс)!

При слабом грунте необходимо произвести его усиление подсыпкой сухого песка, щебня, гравия.

С целью увеличения опорных поверхностей выдвигаемых опор под каждый подпятник рекомендуется подкладывать подкладки (рис. 9.58).

Размеры подкладок выбирать по таблицам 6 и 7 в зависимости от свойств и состояния грунта на рабочей площадке, представленных в таблице 5.

На скользкой площадке (мокрой, обледенелой и т.п.) необходимо обколоть лёд, подсыпать сухой песок в местах установки подпятников и подкладок.

Таблица 5 – Выбор подкладок

Грунты	Допускаемая удельная нагрузка на грунты, МПа (кгс/см ²)	Номер подкладки
пески пылеватые, супески, суглинки	0,2-0,25 (2,0-2,5)	1
слабая мокрая глина, рыхлый песок, пашня	0,3-0,5 (3,0-5,0)	2

крупный слежавшийся песок, влажная глина	0,6-0,8 (6,0-8,0)	3
плотная глина	0,8-1,2 (8,0-12,0)	3
мергель	1,0-1,5 (10,0-15,0)	-

Таблица 6 – Выбор размера подкладок

Номер подкладки	Размеры, мм							
	a	b	c	d	h	k	m	n
1	1000	930	25	410	120	80	160	60
2	700	630	15	260	100	70	140	40
3	500	430	5	160	80	62	125	24

Таблица 7 – Выбор материала подкладок

Номер подкладки	Брус поз. 4		Брус поз. 5	
	Размеры, мм	Кол.	Размеры, мм	Кол.
1	40x166x1000	12	40x166x1000	6
2	40x140x700	10	20x140x700	5
3	20x125x500	8	40x125x500	4

ВНИМАНИЕ! ГРУНТ НЕ ДОЛЖЕН ПРОСЕДАТЬ ПОД ОПОРАМИ ВО ВРЕМЯ РАБОТЫ.**4.3 Положение крана и органов управления краном перед работой**

Перед работой кран может находиться в одном из двух исходных положений: транспортном или развернутом (рабочем).

Транспортное:

- кран не вывешен на опорах;
- двигатель работает;
- переключатель приборов контроля за работой двигателя и подачи электропитания на крановую установку в кабине водителя, находится в положении "автомобиль";
- рычаг переключения передач - в нейтральном положении;
- коробка отбора мощности - выключена;
- автомобиль заторможен ручным тормозом;
- двухходовой кран в положении «на верх»;
- выключатель электропитания приборов контроля и безопасности крановой установки в кабине крановщика в положении «выключено»;
- пульт управления отопительной установки в положении «выключено»;
- стрела находится над кабиной водителя и опирается на стойку;
- крюк закреплён на шасси и грузовой канат натянут;
- гусёк (если он необходим для работы) закреплён сбоку на основании стрелы.

Развернутое (рабочее):

- кран вывешен на опорах;
- двигатель работает;
- переключатель приборов контроля за работой двигателя и подачи электропитания на крановую установку в кабине водителя, находится в положении "кран";
- рычаг переключения передач – в нейтральном положении;
- автомобиль заторможен ручным тормозом;
- коробка отбора мощности – включена;
- двухходовой кран в положении «на верх»;
- выключатель электропитания приборов контроля и безопасности крановой установки в кабине крановщика в положении «включено»;
- пульт управления отопительной установки в положении «выключено» или «включено» при необходимости;
- стрела находится в рабочей зоне (по ходу движения назад) в крайнем верхнем положении;
- гусёк (если он необходим для работы) закреплён на оголовке секции стрелы.
- крюк в крайнем верхнем положении;

Если кран находится в транспортном положении, то его необходимо перевести в развернутое положение (см. раздел 4.4).

4.4 Приведение крана в развернутое положение

ВНИМАНИЕ! ПРИ РАБОТЕ КРАНА В КРАНОВОМ РЕЖИМЕ КОЛЁСА АВТОМОБИЛЯ ДОЛЖНЫ БЫТЬ УСТАНОВЛЕНЫ В ПОЛОЖЕНИИ ДЛЯ ДВИЖЕНИЯ «ПО ПРЯМОЙ».
ПРИ НИЗКОЙ ТЕМПЕРАТУРЕ ОКРУЖАЮЩЕГО ВОЗДУХА ГИДРОСИСТЕМУ НЕОБХОДИМО ПРОГРЕТЬ (СМ. РАЗДЕЛ 5.2.1).

При приведении крана в рабочее положение необходимо выполнить следующее:

- переключатель 2 (Рис. 9.54) приборов контроля за работой двигателя и подачи электропитания на крановую установку в кабине водителя установить в положение "кран";
- включить привод насоса, включив коробку отбора мощности, при этом должна загореться контрольная лампа 3;
- перевести рукоятку 6 двухходового крана в положение «на низ» (Рис. 9.55);
- рукояткой 3 перевести балки выдвигных опор из транспортного положения в рабочее;
- рукоятками 1, 2, 4, 5 произвести установку крана на выдвигные опоры. Выдвижение штоков гидроцилиндров на полный ход не обязательно, но при этом колеса заднего моста шасси должны оторваться от площадки, угол наклона крана отрегулировать по креномеру, установленному на опорной раме(в случае недостаточного хода штоков гидроцилиндров для отрыва колес от грунта, необходимо использовать инвентарные прокладки);

ВНИМАНИЕ! ПРОВЕРИТЬ ОТРЫВ ПЕРЕДНИХ И ЗАДНИХ КОЛЁС ШАССИ ОТ ГРУНТА. ОТРЫВ ПРОВЕРЯЕТСЯ ВИЗУАЛЬНО ИЛИ ВРАЩЕНИЕМ КОЛЁС ВРУЧНУЮ (ОТРЫВ ДОЛЖЕН СОСТАВЛЯТЬ НЕ МЕНЕЕ 50 ММ).
ПРИ СЛАБОМ ГРУНТЕ ПОД ПОДПЯТНИКИ ПОДЛОЖИТЬ ПОДКЛАДКИ СОГЛАСНО ТРЕБОВАНИЙ РАЗДЕЛА 4.2.

- переключить рукоятку 6 двухходового крана в положение «на верх» (Рис. 9.55);
- достать лестницу и привести в рабочее положение;
- включить питание приборов контроля и безопасности выключателем 21 на щитке приборов (Рис. 9.52), при этом на лицевой панели БОДа ограничителя нагрузки крана загорится индикатор "ВКЛ" и после прохождения тестового режима ограничитель перейдет в рабочий режим, о чем сигнализирует зеленый индикатор "Норма";

ВНИМАНИЕ! ПРИ ОТРИЦАТЕЛЬНЫХ ТЕМПЕРАТУРАХ НЕОБХОДИМ САМОПРОГРЕВ ПРИБОРОВ В ТЕЧЕНИЕ 15 МИНУТ!
ЗАПРЕЩАЕТСЯ ВКЛЮЧЕНИЕ ЭЛЕКТРООБОРУДОВАНИЯ КРАНА ПРИ НЕРАБОТАЮЩЕМ ДВИГАТЕЛЕ АВТОМОБИЛЯ.

- нажать на педаль топливоподачи для получения необходимых оборотов двигателя;
- ослабить грузовой канат лебёдки включением рукоятки управления лебёдкой на опускание крюка;
- освободить грузовой крюк и установить стрелу в необходимое для работы положение включением рукоятки управления механизма подъёма стрелы, а затем рукоятки управления механизмом поворота;

При работе на кране с гуськом необходимо перевести гусёк в рабочее положение, для чего:

- привести гусёк в рабочее положение в соответствии с приложением 7.
- ограничитель нагрузки крана ОНК-140-90М перевести в режим работы с гуськом, в соответствии с руководством по эксплуатации ограничителя нагрузки крана или приложением 6.

4.5 Проверка готовности крана к работе

Перед началом работы провести ежесменное техническое обслуживание (см. раздел 7.3.1). При этом проверить:

- комплектность крана внешним осмотром;
- отсутствие подтекания рабочей жидкости в соединениях гидросистемы;
- уровень рабочей жидкости в баке;
- состояние металлоконструкций (стрелы, гуська, рамы поворотной, рамы опорной, выдвигных опор), крюковой обоймы, крюка и грузового каната;
- исправность и действие тормозов лебёдки и механизма поворота при работе крана без груза;
- исправность и соответствие режима работы, кратности запасовки, опорного контура ограничителя нагрузки крана ОНК-140-90М реальному режиму работы крана согласно приложения 6 данного руководства и инструкции по эксплуатации на ОНК-140-90М;
- действие выключателей привода управления крановыми операциями;
- действие приборов безопасности (выключателей ограничителей подъёма крюка, сигнализатора состояния втянутых секций, сматывания каната и телескопирования груза при выполнении рабочих операций без груза);
- действие приборов освещения, сигнализатора габарита стрелы, звукового сигнала;
- состояние индикатора загрязнения фильтра;
- правильность регулировки указателей угла наклона крана;
- действие рычагов управления и педали топливоподачи в кабине крановщика;

- работу крановых механизмов при выполнении операций без груза.

Результаты осмотра и проверки крана записать в вахтенном журнале, составленном в соответствии с приложением 17 "Правил устройства и безопасной эксплуатации грузоподъемных кранов".

При выявлении, каких либо неисправностей их необходимо устранить до начала работ.

5 Эксплуатация крана

5.1 Порядок работы

5.1.1 Общие указания по выполнению крановых операций

Выполнение крановых операций необходимо производить при нажатой педали управления двигателем. Положение педали выбирать в зависимости от вида выполняемой операции и необходимой скорости работы механизмов. Получение минимальных скоростей крановых операций достигается при частоте вращения двигателя шасси 700 об/мин, что соответствует положению I педали (Рис. 9.19), а получение максимальных скоростей крановых операций достигается при частоте вращения двигателя 1760 об/мин, что соответствует крайнему положению II педали.

Включение и регулирование скорости крановых операций достигается перемещением рукояток управления крановыми операциями. Большая или меньшая величина перемещения рукояток должна соответствовать большей или меньшей скорости крановых операций.

ВНИМАНИЕ! ПЛАВНО ПЕРЕМЕЩАТЬ РУКОЯТКИ УПРАВЛЕНИЯ КРАНОВЫМИ ОПЕРАЦИЯМИ ИЗ НЕЙТРАЛЬНОГО ПОЛОЖЕНИЯ И ОБРАТНО.

ПРИ РЕВЕРСИРОВАНИИ МЕХАНИЗМОВ ПЕРЕВОД РУКОЯТОК ИЗ ОДНОГО ПОЛОЖЕНИЯ В ДРУГОЕ НЕОБХОДИМО ПРОИЗВОДИТЬ С ВЫДЕРЖКОЙ 1-2 СЕКУНДЫ В НЕЙТРАЛЬНОМ ПОЛОЖЕНИИ.

ПРИ РАБОТЕ КРАНА С ГУСЬКОМ ЧАСТОТА ВРАЩЕНИЯ ПОВОРОТНОЙ ПЛАТФОРМЫ ДОЛЖНА БЫТЬ ОГРАНИЧЕНА ДО 0,75 ОБ/МИН (СМ. РАЗДЕЛ 7.9.3).

ПРИ РАБОТЕ НА КРАНЕ С ГУСЬКОМ ПОДЪЕМ ГРУЗА ОСУЩЕСТВЛЯТЬ ТОЛЬКО ПРИ ПОЛНОСТЬЮ ВЫДВИНУТОЙ СЕКЦИИ СТРЕЛЫ.

ПРИ РАБОТЕ КРАНА НА ПОЛНОСТЬЮ ВЫДВИНУТЫХ ОПОРАХ В РАБОЧЕЙ ЗОНЕ 250° ВКЛЮЧИТЬ РЕЖИМ РАБОТЫ Р-00.

5.1.2 Подъем и опускание груза лебедкой

При подъеме или опускании груза следует выполнить следующее:

- убедиться, что на пути движения груза нет препятствий, а место для укладки груза подготовлено, масса его соответствует необходимой кратности полиспаста;
- следует увеличить обороты двигателя, нажав на педаль привода управления двигателем в кабине крановщика;

- плавно перевести рукоятку управления грузовой лебедкой на себя или от себя;

- установить грузовой крюк над центром тяжести груза и прицепить его;

- плавно поднимать груз на высоту 100-200 мм и выдержать в этом положении не менее 0,5 минуты, чтобы убедиться в устойчивости крана, отсутствии просадки гидроцилиндров и исправности тормозов. После этого без рывков поднимать (опускать) груз на нужную высоту. При отрыве или укладке груза на место, скорость движения должна быть минимальной;

- для прекращения подъема (опускания) крюка плавно перевести в нейтральное положение рукоятку управления грузовой лебедкой.

ВНИМАНИЕ! ПОДЪЕМ ГРУЗА НЕПОСРЕДСТВЕННО С МЕСТА ЕГО УСТАНОВКИ (С ЗЕМЛИ, ПЛОЩАДКИ, ШТАБЕЛЯ И Т.П.) МЕХАНИЗМАМИ ПОДЪЕМА И ТЕЛЕСКОПИРОВАНИЯ СТРЕЛЫ НЕ ДОПУСКАТЬ.

ДОПУСТИМОЕ ЗНАЧЕНИЕ ПРОСАДКИ ГРУЗА ПРИ ПУСКЕ НЕ БОЛЕЕ 50мм.

ВО ВРЕМЯ РАБОТЫ СЛЕДИТЬ ЗА ПРАВИЛЬНОЙ НАМОТКОЙ-РАЗМОТКОЙ КАНАТА ГРУЗОВОЙ ЛЕБЕДКИ.

В случае превышения допустимого значения просадки груза необходимо замерить утечки гидромотора грузовой лебедки в соответствии с рекомендациями изложенными в таблице 20 или проверить регулировку тормоза лебедки.

В соответствии с выявленным дефектом произвести замену гидромотора или регулировку тормоза лебедки.

5.1.3 Подъем и опускание стрелы

При подъеме или опускании стрелы:

- плавно перевести рукоятку управления механизмом подъема стрелы на себя или от себя;

- для прекращения подъема или опускания стрелы перевести рукоятку управления механизмом подъема стрелы в нейтральное положение.

ВНИМАНИЕ! ОБЯЗАТЕЛЬНО УМЕНЬШИТЬ СКОРОСТЬ ДВИЖЕНИЯ СТРЕЛЫ ПРИ ПОДХОДЕ К КРАЙНИМ ПОЛОЖЕНИЯМ СТРЕЛЫ ВО ИЗБЕЖАНИЕ УДАРОВ И РАСКАЧИВАНИЯ ГРУЗА.

5.1.4 Поворот

Перед поворотом проверить:

- отсутствие посторонних предметов на опорной раме крана;
- свободен ли путь на рабочей площадке.

Для поворота влево или вправо плавно перевести рукоятку управления механизмом поворота соответственно на себя или от себя.

ВНИМАНИЕ! РЕГУЛИРОВАНИЕМ СКОРОСТИ НЕОБХОДИМО ОБЕСПЕЧИТЬ ПЛАВНОСТЬ ПУСКА И ОСТАНОВА МЕХАНИЗМА ПОВОРОТА, НЕ ДОПУСКАЯ РАСКАЧИВАНИЯ ГРУЗА. ОБЯЗАТЕЛЬНО УМЕНЬШИТЬ СКОРОСТЬ ДВИЖЕНИЯ ПОВОРОТНОЙ ПЛАТФОРМЫ К КРАЙНЕМУ ПОЛОЖЕНИЮ РАБОЧЕЙ ЗОНЫ 250° ВО ИЗБЕЖАНИЕ РЕЗКОГО ОСТАНОВА И РАСКАЧИВАНИЯ ГРУЗА.

5.1.5 Выдвижение и втягивание секции стрелы.

Для выдвижения или втягивания секции стрелы перевести рукоятку управления механизмом телескопирования стрелы соответственно от себя или на себя. Для прекращения операции перевести рукоятку в нейтральное положение.

ВНИМАНИЕ! ОБЯЗАТЕЛЬНО УМЕНЬШИТЬ СКОРОСТЬ ДВИЖЕНИЯ СЕКЦИИ СРЕЛЫ ПРИ ПОДХОДЕ К КРАЙНИМ ПОЛОЖЕНИЯМ.

ПРИ ТЕЛЕСКОПИРОВАНИИ ГРУЗА СЛЕДУЕТ ПОМНИТЬ, ЧТО ГРУЗ, КОТОРЫЙ МОЖНО ТЕЛЕСКОПИРОВАТЬ, ДОЛЖЕН БЫТЬ НЕ БОЛЕЕ 6,0 т ДЛЯ ДЛИНЫ СРЕЛЫ ДО 15,0 м И НЕ БОЛЕЕ 3,0 т ДЛЯ ДЛИНЫ СРЕЛЫ СВЫШЕ 15,0 м.

5.1.6 Совмещение крановых операций

При работе крана можно совмещать любые крановые операции. При этом необходимо выполнить следующие операции:

- совмещение операций достигается за счет ограниченного перемещения рукояток управления крановыми операциями, то есть за счет равномерного дросселирования рабочей жидкости в двух направлениях к исполнительным механизмам;
- оптимальная частота вращения вала гидронасоса при совмещении должна быть в пределах 1100...1200 об/мин.

ВНИМАНИЕ! ПРИ СОВМЕЩЕНИИ КРАНОВЫХ ОПЕРАЦИЙ РЕКОМЕНДУЕТСЯ РАБОТАТЬ С ГРУЗАМИ НЕ ПРЕВЫШАЮЩИМИ 50% НОМИНАЛЬНОЙ ГРУЗОПОДЪЕМНОСТИ ДЛЯ ДАННОЙ ГРУЗОВОЙ ХАРАКТЕРИСТИКИ.

ВО ИЗБЕЖАНИЕ ХАОТИЧНОСТИ НАМОТКИ КАНАТА НА БАРАБАН, НЕ РЕКОМЕНДУЕТСЯ СОВМЕЩАТЬ ЗАДВИЖЕНИЕ ТЕЛЕСКОПА С НАМОТКОЙ КАНАТА НА БАРАБАН ГРУЗОВОЙ ЛЕБЕДКИ В УСКОРЕННОМ РЕЖИМЕ.

5.1.7 Работа крановой установке в круговом режиме

Ограничитель нагрузки крана ОНК-140-90М перевести в режим работы крановой установки в круговом режиме, в соответствии с руководством по эксплуатации ограничителя нагрузки крана или приложения 6.

ВНИМАНИЕ! ПРИ РАБОТЕ КРАНА В КРУГОВОМ РЕЖИМЕ ЗАПРЕЩАЕТСЯ НАХОЖДЕНИЕ ЛЮДЕЙ В КАБИНЕ ВОДИТЕЛЯ.

ПРИ РАБОТЕ КРАНА В КРУГОВОМ РЕЖИМЕ ВКЛЮЧИТЬ РЕЖИМ РАБОТЫ Р-01

5.1.8 Работа на втянутых выдвижных опорах

При необходимости работы в стесненных условиях, где нет возможности полностью выдвинуть балки выдвижных опор, на кране предусмотрен режим работы на втянутых выдвижных опорах. В этом случае подготовку крана к работе производить следующим образом:

- кран вывесить на опорах, при этом балки выдвижных опор не выдвигаются;
- ограничитель нагрузки крана ОНК-140-90М перевести в соответствующий режим работы согласно приложения 6 или руководства по эксплуатации ОНК-140-90М.

Грузовые характеристики режима работы на втянутых выдвижных опорах приведены в приложении 2.

ВНИМАНИЕ! ПРИ РАБОТЕ НА ВТЯНУТЫХ ВЫДВИЖНЫХ ОПОРАХ СЛЕДУЕТ ПОМНИТЬ, ЧТО ДЛИНА СРЕЛЫ ДОЛЖНА БЫТЬ НЕ БОЛЕЕ 15,0 м.

ПРИ РАБОТЕ НА ВТЯНУТЫХ ВЫДВИЖНЫХ ОПОРАХ ВКЛЮЧИТЬ РЕЖИМ РАБОТЫ Р-02

5.1.9 Работа вблизи линий электропередач

Подготовка к работе и работа крана вблизи линий электропередач должны выполняться в строгом соответствии с требованиями "Правил устройства и безопасной эксплуатации грузоподъемных кранов" при наличии у крановщика наряда-допуска и под непосредственным руководством лица, ответственного за безопасное производство работ кранами.

Перед началом работ вблизи линий электропередач необходимо, используя режим координатной

защиты ограничителя нагрузки крана ОНК-140-90М, ввести ограничения зоны работы крана согласно приложения 6 данного руководства или руководства по эксплуатации ОНК-140-90М.

5.1.10 Работа отопительной установки

Для эксплуатации в холодное время года на кране установлена отопительная установка.

Отопительная установка «Планар-4Д-24» работает в двух режимах «Вентиляции» и «Обогрева», о чем сигнализирует индикатор (светодиод) состояния 12 на щитке приборов (Рис.9.52).

Для включения отопительной установки перевести ручку переключателя пульта управления 11 в режим «Вкл» при этом осуществляется тестирование и контроль работоспособности элементов отопителя. При исправном состоянии начинается процесс розжига.

По заданной программе происходит предварительная продувка камеры сгорания и разогрев до необходимой температуры свечи накаливания. Затем, по той же программе начинает подаваться топливо и воздух. В камере сгорания начинается процесс горения. После образования стабильного горения происходит отключение свечи накаливания. Контроль пламени осуществляется индикатором пламени. Всеми процессами при работе отопителя управляет блок управления.

Блок управления осуществляет контроль за температурой теплообменника в нагревателе и при превышении установленного значения температуры прекращает процесс горения. Кроме того, имеется возможность выключить отопитель в любой момент времени.

При подаче команды на выключение отопителя прекращается подача топлива и производится продувка камеры сгорания воздухом.

На лицевой панели щитка приборов установлен пульт управления отопителя 11, который имеет ручку переключателя и индикатор состояния (светодиод) 12.

Ручка переключателя предназначена для выполнения следующих команд:

- при установке ручки переключателя в крайнее левое положение (после щелчка) отопитель выключен;
- при повороте по часовой стрелке после щелчка отопитель включится на режим обогрева или вентиляции. Для смены режима работы необходимо произвести двойное включение с интервалом не менее 2 сек между щелчками;
- при установке ручки (при режиме обогрева) в любое положение отопитель будет работать с теплопроизводительностью в пределах от 1 до 3 кВт в зависимости от положения ручки переключателя, а в режиме вентиляции с определенной величиной оборотов вентилятора.

Светодиод 12 показывает состояние отопителя:

- светится зеленым цветом - режим вентиляции;
- светится красным цветом - режим обогрева;
- мигает красным цветом - при неисправности (аварии). Количество миганий после паузы соответствует коду неисправности;
- не светится - при не работающем отопителе.

Рекомендуется во время запуска отопительной установки поддерживать частоту вращения коленчатого вала двигателя не менее 1000 об/мин и выключить приборы освещения и стеклоочиститель.

ВНИМАНИЕ! ОТОПИТЕЛЬ МОЖНО СНОВА ВКЛЮЧАТЬ ТОЛЬКО ПОСЛЕ ТОГО, КАК ПОГАСНЕТ ИНДИКАТОР (светодиод) СОСТОЯНИЯ ОТОПИТЕЛЯ НА ЩИТКЕ ПРИБОРОВ.

ПРИ ДЛИТЕЛЬНОМ ПЕРЕРЫВЕ В РАБОТЕ ИЛИ ПРОСТОЕ ОТОПИТЕЛЯ (ОСОБЕННО В ЛЕТНИЙ ПЕРИОД) РЕКОМЕНДУЕТСЯ НЕ РЕЖЕ ОДНОГО РАЗА В МЕСЯЦ ВКЛЮЧАТЬ ЕГО НЕ МЕНЕЕ ЧЕМ НА 5 МИНУТ РАБОТЫ.

ПРИ ДЛИТЕЛЬНОМ ПРОСТОЕ АВТОКРАНА НЕОБХОДИМО ПРОВЕСТИ ТО ИЛИ СО СОГЛАСНО РЭ ОТОПИТЕЛЯ.

5.1.11 Порядок перемещения своим ходом

Перед перемещением крана своим ходом необходимо перевести стрелу в транспортное положение и произвести технический осмотр шасси и крановых механизмов.

При перемещении своим ходом следует помнить, что общий вес крана в транспортном положении равен весу автомобиля с полной нагрузкой, а центр тяжести у крана расположен значительно выше, чем у автомобиля. Вследствие этого кран при движении своим ходом менее устойчив, чем грузовой автомобиль.

При перемещении крана рекомендуется соблюдать необходимые меры предосторожности, избегать крутых поворотов и резких торможений. Различные препятствия и участки пути с выбоинами и ямами преодолевайте на пониженной скорости.

При движении по узким проездам необходимо быть особенно осторожными: въезжая в ворота или под мосты, проезжая под низко висящими проводами, снижайте скорость, а в отдельных случаях останавливайтесь, чтобы выйти из кабины и убедиться в безопасности проезда.

При передвижении с гуськом, установленным на основании стрелы или при транспортировке на буксире скорость передвижения должна составлять не более 40 км/ч.

5.1.12 Работа крана с гуськом

Ограничитель нагрузки крана ОНК-140-90М перевести в режим работы крановой установки «работа с гуськом», в соответствии с руководством по эксплуатации ограничителя нагрузки крана или приложения 6.

Привод управлением крановой операции «поворот» отрегулировать с помощью ограничения хода

рычага на скорость вращения не более 0,75 об/мин, а операцию «подъем-опускание» груза лебедкой на скорость не более 40 м/мин.

ВНИМАНИЕ! ГУСЁК МОЖЕТ УСТАНОВЛИВАТЬСЯ В РАЗВЁРНУТОМ СОСТОЯНИИ В ДВУХ РАБОЧИХ ПОЛОЖЕНИЯХ: С УГЛОМ НАКЛОНА 0° И 30°. В ЗАВИСИМОСТИ ОТ ПОЛОЖЕНИЯ ГУСЬКА В ОГРАНИЧИТЕЛЕ ВЫБИРАТЬ СООТВЕТСТВУЮЩИЙ РЕЖИМ РАБОТЫ. ДЛЯ РЕЖИМА РАБОТЫ С УГЛОМ НАКЛОНА ГУСЬКА 0° ВКЛЮЧИТЬ РЕЖИМ Р-03 ДЛЯ РЕЖИМА РАБОТЫ С УГЛОМ НАКЛОНА ГУСЬКА 30° ВКЛЮЧИТЬ РЕЖИМ Р-04

5.2 Особенности эксплуатации крана

Номинальные параметры крана по мощности, скорости, расходу топлива обеспечиваются при оптимальной вязкости рабочей жидкости, равной 16...25 сСт (температура масла ВМГЗ при данной вязкости составляет 35...20°С). Минимальная вязкость рабочей жидкости 8 сСт (температура масла ВМГЗ при данной вязкости составляет +65°С).

Работа при такой вязкости разрешается только кратковременно, не более 1 минуты на каждый час работы крана.

Успешная работа крана в различных условиях эксплуатации зависит от правильного выбора масла. При выборе масла в качестве рабочей жидкости необходимо руководствоваться данными раздела 5.2.2. Продолжительная работа крана рекомендуется при вязкости рабочей жидкости 11...600 сСт (температура масла ВМГЗ при данной вязкости составляет 50°С...-35°С) и 600...1500 об/мин насоса.

Работа при вязкости рабочей жидкости 600...1500 сСт (температура масла ВМГЗ при данной вязкости составляет -35°С...-45°С) не должна быть продолжительной (не более 5 мин. на каждый час работы при частоте вращения насосов не более 750 об/мин).

Работа при вязкости более 1500 сСт не допускается.

ВНИМАНИЕ! ПРИ ТЕМПЕРАТУРЕ ОКРУЖАЮЩЕЙ СРЕДЫ МЕНЕЕ -20°С ПРОИЗВЕСТИ ЗАПРАВКУ МЕХАНИЗМА ПОВОРОТА И РЕДУКТОРА ГРУЗОВОЙ ЛЕБЕДКИ В СООТВЕТСТВИИ С ТАБЛИЦЕЙ СМАЗКИ П. 5.5.1.

5.2.1 Эксплуатация крана при низких температурах

Перед началом работы крана при низкой температуре окружающей среды, рекомендуется прогреть масло. Для этого необходимо сделать следующее:

- включить привод насоса, при этом рукоятка 6 двухходового крана (Рис. 9.55) находится в положении «на верх»;
- открыть иглу 2 (Рис.9.39) вентиля-дресселя ВН3 (Рис.9.21 лист 1) на 1,5-2 оборота, что соответствует давлению дресселирования 5^{+2} МПа (50...70кгс/см²);
- по истечении 5 минут перевести рукоятку 6 (Рис. 9.55) в положение «на низ»;
- по истечении 5...7 минут перевести рукоятку 3 (Рис. 9.55) в положение на втягивание гидроцилиндра (поднять рукоятку вверх) и удерживать в таком положении в течение 8...15 минут.

После выполнения вышеуказанных операций можно приступать к выполнению работ по развертыванию крана в рабочее положение.

При низких температурах надежная работа крана обеспечивается при использовании масла ВМГЗ и АУ, особенно ВМГЗ.

При температуре окружающей среды ниже -5°С должно применяться только масло ВМГЗ.

5.2.2 Эксплуатация крана при высоких температурах

При высоких температурах окружающего воздуха надежная работа крана обеспечивается при использовании масла МГЕ-46В, ВМГЗ.

Допускается в качестве заменителя использовать масло И-30А.

В случае интенсивной работы при высокой температуре окружающей среды возникает опасность перегрева масла в гидросистеме. Для прекращения перегрева принять следующие меры:

- не производить лишних операций, крановые операции выполнять с максимально возможной скоростью;
- свести к минимуму работу стрелой;
- при перерывах в работе выключать насос.

5.2.3 Действия при полном отказе гидропривода (аварийной ситуации)

При выходе из строя насоса гидросистемы или двигателя шасси необходимо выполнить следующие операции:

- открыть клапан 6 путем поворота его на 2-3 оборота;
- взять из комплекта ЗИП крана рукоятку ручного насоса и вставить ее во втулку насоса;
- установить рукоятку 6 двухходового крана (Рис. 9.55) в положение «на верх»;
- опустить груз на землю, для чего:
- осторожно с помощью ручного насоса и рычага управления лебедкой опустить груз;
- открыть вентиль ВН1 (Рис.9.21,лист2), соединяющий напорную и сливную магистрали гидромотора механизма поворота;
- разблокировать тормоз для чего ослабить пружину 22 (Рис. 9.10);

- произвести поворот рамы в положение "стрела над кабиной водителя" путем вращения вала шестерни 16 (Рис. 9.10) за квадратный хвостовик или потянув за грузовой канат полиспаста грузовой лебедки, закрыть вентиль ВН1 и отрегулировать длину пружины 22 (Рис.9.10);
 - втянуть секцию стрелы, завернув вместо штуцера в линии управления Х тормозного клапана гидроцилиндра телескопирования болт М14х1,5 из комплекта ЗИП и включить операцию втягивания секции стрелы, регулируя скорость опускания стрелы ходом рукоятки управления механизмом телескопирования;
 - опустить стрелу на стойку, завернув вместо штуцера в отверстие Х линии управления тормозного клапана (Рис. 9.34) гидроцилиндра подъема стрелы болт М14х1,5 из комплекта ЗИП и включить операцию опускания стрелы, регулируя скорость опускания стрелы ходом рукоятки управления механизмом подъема стрелы;
 - втянуть полностью штоки гидроцилиндров выносных опор, с помощью ручного насоса и поочередно включая рукоятки 1, 2, 4, 5 (Рис. 9.55) управления гидроцилиндрами вывешивания крана на втягивание опор;
 - втянуть балки выдвижных опор из рабочего в транспортное положение с помощью ручного насоса, одновременно включив рукоятку 3 (Рис. 9.55) управления выдвижными опорами;
 - закрыть клапан 6 (Рис. 9.22) на гидробаке, убрать рукоятку ручного насоса.
- Примечание: - операции опускания стрелы, втягивание стрелы, поворот платформы можно выполнять с помощью ручного насоса;
- установить рукоятку 6 двухходового крана (Рис. 9.55) в положение «на низ»;
 - операцию опускания груза можно произвести с помощью растормаживания монтировкой ленточных тормозов или ослаблением пружин тормозов, при этом вентиль ВН2 (Рис. 9.21, лист 2) должен быть открыт.

5.2.4 Подъем стрелы при отказе двигателя в транспортном режиме

Соединить ручной насос с гидробаком, используя рукав 25х35 и хомуты из комплекта ЗИП. Отсоединить идущий от ручного насоса, напорный трубопровод, соединенный с вентилем ВН3 (Рис. 9.21 лист 1).

Установить на данный трубопровод переходной штуцер М16х1,5 – М22х1,5 из комплекта ЗИП. Отсоединить от трубопровода Ø18мм, идущего к клапану тормозному КТ2, (Рис. 9.21 лист 2) рукав ГТ1. Соединить трубопровод ручного насоса и тормозного клапана набором рукавов РВД 12х25х1650 и 12х25х850 соединенных между собой штуцерами КС-35719-1.91.201 из комплекта ЗИП.

Работая ручным насосом поднять стрелу до положения позволяющего откинуть кабину шасси; Возврат стрелы в транспортное положение можно осуществить вворачивая болт М14х1,5 в линию управления клапаном КТ2 или подсоединиться с помощью переходного штуцера к трубопроводу, идущему к линии управления клапаном КТ2 и рукавов от ручного насоса.

После завершения данных работ, соединить открученные трубопроводы в соответствие с гидросхемой крана и проверить резьбовые соединения на герметичность.

5.2.5 Действия при срабатывании ограничителя нагрузки крана ОНК-140-90М

Срабатывание ограничителя нагрузки может произойти в следующих случаях:

- 1) при подъеме груза, вес которого больше грузоподъемности крана при данном вылете крюка;
- 2) при превышении допустимого вылета крюка с грузом;
- 3) при телескопировании стрелы с грузом, масса которого превышает максимально допустимый груз в режиме телескопирования;
- 4) при подходе оголовка стрелы к границе рабочей зоны, координаты которой введены в память ограничителя нагрузки;

5) при попадании оголовка стрелы в зону действия электрического поля линии электропередач (ЛЭП). Если ограничитель нагрузки сработал, в пределах рабочей зоны, опустить груз лебедкой, после чего произвести перестановку крана с целью уменьшения вылета крюка и вторично поднять груз.

Если ограничитель сработал при выходе из рабочей зоны, то для того, чтобы вернуться в рабочую зону необходимо нажать кнопку 9 «Блокировка» на щитке приборов (Рис. 9.52).

Если ограничитель сработал, обнаружив электрическое поле ЛЭП и на верхнем ИЖЦ БОДа горит код "Е11", необходимо убедиться в отсутствии ЛЭП вблизи рабочей площадки, сообщить об этом лицу ответственному за безопасное ведение работ, и получив от него разрешение на продолжении работы, ввести координатную защиту типа "Стена", затем с помощью кнопки 9 «Блокировка» на щитке приборов (Рис. 9.52) уменьшить вылет, в противном случае действовать в соответствии с указаниями раздела 5.1.8.

5.3 Возможные неисправности и методы их устранения

5.3.1 Общие указания по выполнению и устранению неисправностей.

В настоящем разделе приведен перечень неисправностей, которые могут быть устранены обслуживающим персоналом с использованием одиночного комплекта ЗИП без значительной разборки узлов крана.

При устранении неисправностей, обнаруженных в гидравлических узлах, наружные поверхности снимаемых деталей и расположенные рядом поверхности других деталей крана должны быть тщательно очищены от грязи и пыли, а гидросистема разгружена от давления. Ключи, применяемые для отвинчивания пробок, посуда и воронка для масла должны быть чистыми.

При устранении неисправностей в электрооборудовании крана необходимо соблюдать следующие

правила:

- все работы по замене вышедших из строя элементов производить только при отключенных источниках питания;
- при пайке применяйте припой Прв Кр3 ПОС61 ГОСТ 21931-76 с применением канифоли сосновой марки А сорта 1 ГОСТ 19113-84, места пайки должны иметь ровный, чистый, блестящий вид;
- присоединение проводов производить в соответствии с маркировкой проводов и контактов элементов;
- при пайке проводов не допускается выкусывание жил, резкие изломы и скрутки, наращивание проводов;
- после монтажа проверить сопротивление изоляции электрических цепей мегометром напряжением 500 В. сопротивление изоляции должно быть не менее 0,5 Мом;
- неисправности шасси устранять согласно "Руководства по эксплуатации" автомобиля.

Примечание: При устранении неисправностей колес шасси, допускается установить кран на выдвигаемые опоры.

После проведения работ, при которых снимались пломбы, соответствующие узлы должны быть опломбированы вновь, а в паспорте сделана отметка о проведенных работах и номера вновь поставленных пломб.

При эксплуатации автокрана и замене грузового каната возможно закручивание полиспаста. Для устранения этого закрепить крюк от проворачивания относительно крюковой подвески, поднять груз не менее 5 т на небольшую высоту, предоставить возможность ему самопроизвольно вращаться, придерживая от быстрого вращения, сосчитать число сделанных оборотов "n" до остановки. Опустить груз, освободить конец каната с коушем со стрелы, закрутить его на число оборотов $N = n + 1 \dots 5$ в том же направлении, в котором закручивался полиспаст, и, не отпуская конец, закрепить его на место. После чего опять поднять груз и выдержать 10...15 мин. Затем произвести 5-8 кратный подъем груза 1,5т на минимальном вылете на максимальную высоту. При повторном скручивании ветвей каната, повторить действия описанные выше.

5.3.2 Перечень возможных неисправностей

Таблица 8 – Перечень неисправностей

Характер неисправностей	Возможные причины	Способ обнаружения	Способ устранения неисправностей
1. При включении гидрораспределителя управления механизмами неповоротной части крана механизмы не включаются или работают с малыми скоростями.	Неправильно включен двухходовой кран Р4 (Рис. 9.21, лист 1)	Наружный осмотр	Переключить кран в положение работы механизмов неповоротной части
	Нарушена настройка предохранительного клапана КП1 (Рис. 9.21, лист 1)	Проверка давления диагностическим манометром	Произвести настройку предохранительного клапана (раздел 7.10)
2. При переводе рукояток управления крановыми операциями в рабочее положение ни одна операция не выполняется. Манометры напорных магистралей при включении операций не показывают повышения давления	Неправильно включен двухходовой кран Р4 (Рис. 9.21, лист 1)	Наружный осмотр	Переключить кран в положение работы крановых механизмов
	Заедание плунжера гидрораспределителя с электромагнитным управлением	Проверка посредством ручного толкателя гидрораспределителя. Разборка	Промыть плунжер и каналы гидрораспределителя с электромагнитным управлением
3. Отдельные операции кран совершает только с малыми грузами. Скорость крановых операций недостаточна	Разрегулировался привод управления двигателем	Проверить частоту вращения двигателя	Отрегулировать привод управления двигателем (раздел 7.9)
	Нарушена настройка предохранительного клапана гидрораспределителя Р2	Показания манометра при срабатывании клапана.	Произвести настройку предохранительного клапана (раздел 7.10).
	Не полностью открыт кран запорный К3 на гидробаке	Винт крана выкручен неполностью.	Выкрутить винт до конца
	Повышены утечки в гидромоторах или насосе	Замер утечек. Разборка	При утечках более величин, указанных в разделе 7.4, заменить гидромотор (насос)
	Течь в гидросистеме	Наружный осмотр	Устранить течь

Характер неисправностей	Возможные причины	Способ обнаружения	Способ устранения неисправностей
	Внутренняя негерметичность соединения вращающегося	Подсоединить клапан диагностический к напорной магистрали соединения вращающегося, а выход соединить через шланг с ёмкостью не менее 20л, включить привод насоса и положение двухходового крана наверх и по манометру в кабине крановщика проконтролировать давление не ниже 190 кгс/см ² .	Разобрать соединение вращающегося и заменить уплотнение.

Продолжение таблицы 8

Характер неисправностей	Возможные причины	Способ обнаружения	Способ устранения неисправностей
4. При переводе в рабочее положение рукоятки управления лебёдкой или механизмом поворота операция не выполняется.	Не закрыт вентиль ВН1 или ВН2 (Рис. 9.21 лист 2), разобщающий подводы к гидромотору	Проверка закрытия вентиля посредством ключа	Закрыть вентиль
	Заедание в шарнирах рычажной системы тормоза	Наружный осмотр.	Устранить заедание.
	Внутренняя негерметичность тормозного клапана КТ1 (для лебёдки).	Заглушить выход клапана на КТ1 и перевести рукоятку.	Заменить клапан КТ1 или отрегулировать клапан КП2.
	Нарушение регулировки тормоза (не размыкается)	Наружный осмотр управления лебёдкой на себя. Давление в системе 200 кгс/см ² .	Отрегулировать тормоз (раздел 7.8.1.)
5. Не выполняются операции опускания груза, опускания стрелы или втягивания секций стрелы при работе с малыми грузами или без нагрузки Гидроцилиндры работают неравномерно, с рывками	Нарушена настройка соответствующего тормозного клапана. Засорение отверстий в клапане тормозного клапана.	Проверка настройки клапана. Разборка	Промыть детали тормозного клапана
	Наличие воздуха в полостях гидроцилиндра	Опробование в работе	Удалить воздух из гидроцилиндров и гидросистемы
	См. п.9	См. п. 9	См. п. 9
6. Выдвижение и втягивание секций стрелы происходит неравномерно, с рывками	Отсутствие смазки на плитах скольжения 7, 12, 13 (Рис. 9.14) секций стрелы	Наружный осмотр	Смазать согласно схемы смазки
7. Проседание под нагрузкой штоков гидроцилиндров подъёма стрелы, выдвижения секции стрелы и выдвижных опор	Попадание твердых частиц под клапан соответствующего тормозного клапана или гидрозамка	Нанесением карандашом контрольных рисок на штоках гидроцилиндров и секции стрелы. Разборка	Промыть тормозной клапан и гидрозамок
	Задиры, риски или др. механические повреждения на клапанах или седлах соответствующего гидрозамка или тормозного клапана	Нанесение карандашом контрольных рисок на штоках гидроцилиндров и секции стрелы. Разборка	Притереть клапан к седлу, заменить поврежденные детали
	Перетечки масла между полостями гидроцилиндра	То же	Заменить поврежденные или изношенные манжеты и уплотнительные кольца
8. После установки рукояток управления крановыми операциями в нейтральное положение, выполняемая при этом операция продолжается с малой скоростью	Заедание в шарнирах рычажной системы тормоза	Наружный осмотр	Устранить заедание
	Попадание смазки на тормозной шкив	То же	Промыть шкив и тормозные накладки уайтспиритом или др. растворителем
	Нарушение регулировки тормоза	Наружный осмотр	Отрегулировать тормоз (раздел 7.8)
	Ослабла или вышла из строя пружина тормоза	Наружный осмотр	Заменить пружину и отрегулируйте тормоз (раздел 7.8)
	Заедание в рычажной системе привода управления крановыми операциями	Наружный осмотр	Устранить заедание

9. Течь рабочей жидкости через уплотнение вала насоса или гидромотора	Износ манжеты	Наружный осмотр	Заменить манжету
	Вмятины или погнутости трубопроводов дренажной магистрали	Наружный осмотр	Заменить поврежденные трубопроводы
10. Загрязнение рабочей жидкости в гидросистеме	Фильтр гидросистемы загрязнен	Показание манометра	Заменить фильтроэлементы
	Повреждены фильтроэлементы фильтра гидросистемы	Внешний осмотр. Разборка	Заменить фильтроэлементы

Продолжение таблицы 8

Характер неисправностей	Возможные причины	Способ обнаружения	Способ устранения неисправностей
11. Чрезмерное вспенивание рабочей жидкости в гидробаке	Подсос воздуха во всасывающей магистрали	Наружный осмотр	Устранить подсос воздуха
	Наличие воздуха в гидросистеме	Наружный осмотр	Удалить воздух из гидросистемы
	Не полностью открыт кран запорный КЗ	Наружный осмотр	Выкрутить винт до конца
	Недостаточное количество рабочей жидкости в гидробаке	Наружный осмотр	Долить рабочую жидкость до нормального уровня
	Засорились отверстия в крышке заливной горловины гидробака	Наружный осмотр	Прочистить отверстия
12. Чрезмерное нагревание рабочей жидкости в гидросистеме	Недостаточное количество рабочей жидкости в гидробаке	Наружный осмотр	Долить рабочую жидкость до нормального уровня
	Нарушена настройка предохранительных клапанов	Показания манометра	Настроить предохранительный клапан (см. раздел 7.10)
13. Течь жидкости в местах соединений трубопроводов гидросистемы	Слабая затяжка резьбовых соединений	Показания манометра	Подтянуть резьбовые соединения
	Износ или повреждение резиновых уплотнительных колец	Наружный осмотр	Заменить резиновое уплотнительное кольцо
14. Течь масла по штокам гидроцилиндров	Износ или повреждение резиновых уплотнений штока	Наружный осмотр. Разборка	Заменить резиновое уплотнительное кольцо
	Задиры на штоке в виде продольных рисок	Наружный осмотр	Вывести риски или замените шток
15. Течь масла по стыкам между секциями гидрораспределителя	Слабо затянуты шпильки, стягивающие секции, повреждены уплотнительные кольца	Наружный осмотр, опробование в работе	Подтянуть шпильки динамометрическим ключом (момент затяжки 6 кгсхм) заменить уплотнительные кольца
16. Золотники гидрораспределителей не четко или с заеданием возвращаются в нейтральное положение	Задиры на золотниках, чрезмерно или неравномерно затянуты шпильки, стягивающие секции	Наружный осмотр, опробование в работе	Притереть золотники. Ослабить затяжку шпилек, обеспечить (момент затяжки 6 кгсхм)
17. Быстрая разрегулировка тормоза	Плохо затянуты гайки пружины тормоза	Наружный осмотр	Отрегулировать тормоз
18. Не обеспечивается достаточное число оборотов двигателя	Вытянулся трос 1 (Рис. 9.19) привода управления двигателем	Наружный осмотр	Отрегулировать длину троса
19. Педаль управления топливоподачей не возвращается в начальное положение	Ослабла или сломалась пружина 2 (Рис. 9.19) возврата педали	Наружный осмотр	Отрегулировать привод педали или замените пружину

20. Велики холостые обороты двигателя, при этом педаль управления опливоподачей не возвращается в начальное положение	Заедание педали 16 или троса 1 (Рис. 9.19) привода управления двигателем	Наружный осмотр	Устранить заедание
21. Запах гари и дым. Быстрый износ накладок тормоза механизма поворота	Перегрев шкива, вследствие трения колодок из-за неравномерного или недостаточного отхода колодок	Наружный осмотр	Отрегулировать нормальный отход колодок от шкива
22. Греется один из подшипников редуктора	Задиры на кольце подшипника, вызываемые попаданием грязи, перерывом в подаче смазки или дефектов редуктора, подшипники чрезмерно затянуты	Наружный осмотр, разборка	Разобрать редуктор и проверить: не проворачивается ли подшипник на валу. Проверить регулировку подшипников и попадание смазки в полость подшипника

Продолжение таблицы 8

Характер неисправностей	Возможные причины	Способ обнаружения	Способ устранения неисправностей
23. Пробивание масла из редуктора лебёдки в местах соединения крышки с корпусом, а также в местах выхода валов	Ослабли болты в местах соединения корпуса с крышкой	Наружный осмотр, разборка	Подтянуть болтовые соединения корпуса с крышкой
24. Втягивание выдвигных балок не осуществляется или осуществляется с малой скоростью	Открыт вентиль-дроссель ВНЗ (Рис.9.21 лист1)	Показания диагностического манометра	Закрутить иглу 2 (Рис.9.39)
По электрооборудованию (Рис. 9.44, 9.45, 9.46) Внимание! Обеспечьте надежный контакт провода "Минус" элементов электрооборудования с металлоконструкцией крановой установки.			
25. Электроприборы в кабине машиниста не работают. Крановые операции не выполняются. Переключатель SA7 (поз. 2, Рис. 9.54) в положении на "кран".	Перегорела плавкая вставка FU1 блока предохранителей. Обрыв в цепи питания, провод 1, 3	Наружный осмотр, авометр, контрольная лампа	Убедится в отсутствии К.З. Заменить плавкую вставку. Устранить обрыв.
	Неисправность переключателя SA7. Обрыв в цепи питания, провод 15		Отремонтировать или заменить переключатель. Устранить обрыв
	Неисправность токосъемника ХА1:4. Обрыв в цепи питания, провод 15		Отремонтировать токосъемник. Устранить обрыв
	Неисправность или плохой контакт в разъеме Х1:25. Обрыв в цепи питания, провод 15		Отремонтировать разъем Х1. Устранить обрыв.
26. При перемещении рычагов управления крановые операции не выполняются. ОНК включен, горит зеленая лампа "Норма"	Обрыв в цепи питания катушки электромагнита YA1 в жгутах ОНК А4-А1, провода 38, 39, 40	Внешний осмотр, авометр, контрольная лампа	Устранить обрыв
	Обрыв в цепи питания катушки электромагнита YA1, провода М, 40. Неисправность катушки электромагнита YA1 гидрораспределителя.		Заменить реле. Заменить катушку. Устранить обрыв
27. Ограничитель подъема крюка 1 (Рис. 9.47) не отключает механизм лебедки, крюк упирается в оголовок стрелы. Индикатор 18 БОДа ОНК не мигает (см. приложение 6)	Нарушена настройка или неисправность выключателя SQ6 (поз. 5 Рис. 9.49)	Наружный осмотр, авометр, светодиод в корпусе выключателя	Настроить выключатель (раздел 7.11.1). Неисправный выключатель заменить

28. Механизм лебедки не работает. Индикатор 18 БОДа ОНК постоянно мигает (см. приложение 6)	Самопроизвольное срабатывание ограничителя подъема крюка 1 (Рис.9.47), нарушена настройка или неисправность выключателя SQ6 (поз. 5 Рис. 9.49). Обрыв в цепи питания выключателя, провод 37	Наружный осмотр, авометр, светодиод в корпусе выключателя	Настроить выключатель (раздел 7.11.1). Неисправный выключатель заменить. Устранить обрыв
	Обрыв в цепи сигнала на ОНК А4-А1-Х1:13, провод 55	Наружный осмотр, авометр, контрольная лампа	Устранить обрыв
29. Ограничитель сматывания каната 13 (Рис. 9.47) не срабатывает. Канат разматывается полностью, механизм лебедки не отключаются	Нарушена настройка или неисправность выключателя SQ2 (поз. 6 Рис. 9.50). Обрыв в цепи питания выключателя, провод 35	Наружный осмотр, авометр, светодиод в корпусе выключателя	Настроить выключатель (раздел 7.11.2). Неисправный выключатель заменить. Устранить обрыв
	Обрыв в цепи сигнала на ОНК А4-А1-Х1:15, провод 59	Наружный осмотр, авометр, светодиод в корпусе выключателя	Настроить выключатель (раздел 7.11.2). Неисправный выключатель заменить. Устранить обрыв

Продолжение таблицы 8

Характер неисправностей	Возможные причины	Способ обнаружения	Способ устранения неисправностей
30. Механизм лебедки при опускание крюка отключается	Самопроизвольное срабатывание ограничителя сматывания каната 13 (Рис. 9.47), нарушена настройка или неисправность выключателя SQ2 (поз. 6 Рис. 9.50).	Наружный осмотр, авометр, светодиод в корпусе выключателя	Настроить выключатель (раздел 7.11.2). Неисправный выключатель заменить.
31. Ограничитель телескопирования груза не срабатывает. ОНК не отключает операцию телескопирования с запрещенным грузом.	Нарушена настройка или неисправность выключателя SQ3 (поз. 13 Рис. 9.20). Обрыв в цепи питания выключателя, провод 35	Наружный осмотр, авометр, светодиод в корпусе выключателя	Настроить выключатель (раздел 7.11.3). Неисправный выключатель заменить. Устранить обрыв
	Обрыв в цепи сигнала на ОНК А4-А1-Х1:18, провод 61	Наружный осмотр, авометр, контрольная лампа	Устранить обрыв
32. Кран поднимает груз не более 6,0 т или 3,0 т, срабатывает ОНК	Самопроизвольное срабатывание ограничителя телескопирования груза, нарушена настройка или неисправность выключателя SQ3 (поз. 13 Рис. 9.20).	Наружный осмотр, авометр, светодиод в корпусе выключателя	Настроить выключатель (раздел 7.11.3). Неисправный выключатель заменить.
33. Кран поднимет груз не более 6,0т; 5,2т или 3,5т для различных длин стрел срабатывает ОНК	ОНК работает в режиме «Втянутые опоры»	Наружный осмотр БОДа ОНК	Ввести в ОНК соответствующий режим работы (см. приложение 6)
34. Кран поднимет груз не более 15,0 т	Нарушена настройка или неисправность выключателя SQ9 (поз. 6 Рис. 9.53). Обрыв в цепи питания выключателя, провод 35	Наружный осмотр, авометр, светодиод в корпусе выключателя	Настроить выключатель (раздел 7.11.5). Неисправный выключатель заменить. Устранить обрыв
	Обрыв в цепи сигнала на ОНК А4-А1-Х1:14, провод 56	Наружный осмотр, авометр, контрольная лампа	Устранить обрыв
35. После срабатывания ОНК, по моменту загрузки или ограничителя подъема крюка 1 (Рис. 9.47), груз не опускается	Нарушена настройка или неисправность выключателя SQ1 (поз. 15 Рис. 9.20). Обрыв в цепи питания выключателя, провод 35	Наружный осмотр, авометр, светодиод в корпусе выключателя	Настроить выключатель (раздел 7.11.4). Неисправный выключатель заменить. Устранить обрыв

	Обрыв в цепи сигнала на ОНК А4-А1-Х1:19, провод 57	Наружный осмотр, авометр, контрольная лампа	Устранить обрыв
36. После срабатывания ОНК, по моменту загрузки, вылет не уменьшается	Нарушена настройка или неисправность выключателя SQ4 (поз. 17 Рис. 9.20). Обрыв в цепи питания выключателя, провод 35	Наружный осмотр, авометр, светодиод в корпусе выключателя	Настроить выключатель (раздел 7.11.5). Неисправный выключатель заменить. Устранить обрыв
	Обрыв в цепи сигнала на ОНК А4-А1-Х1:16, провод 60	Наружный осмотр, авометр, контрольная лампа	Устранить обрыв
37. При работе лебедкой не включается ускоренный режим работы	Неисправность кнопки SB5 (поз.20 Рис. 9.20). Обрыв в цепи кнопки, провод 42, М.	Наружный осмотр, авометр, контрольная лампа	Заменить кнопку. Устранить обрыв
	Неисправность реле К5. Обрыв в цепи питания реле, провод 41		Заменить реле. Устранить обрыв
	Неисправность катушки электромагнита гидрораспределителя YA2. Обрыв в цепи питания катушки, провод 43		Заменить катушку. Устранить обрыв
38. При работе лебедкой с ускорителем, ОНК не отключает операцию с запрещенным грузом.	Обрыв в цепи сигнала на ОНК А4-А1-Х1:17, провод 43	Наружный осмотр, авометр, контрольная лампа	Устранить обрыв

Продолжение таблицы 8

Характер неисправностей	Возможные причины	Способ обнаружения	Способ устранения неисправностей
39. Двигатель шасси из кабины машиниста не запускается	Неисправность кнопки SB2 (поз. 6 Рис. 9.52). Обрыв в цепи питания реле К2, перегорел предохранитель FU2:2, обрыв провода 20, 102.	Наружный осмотр, авометр, контрольная лампа	Заменить кнопку. Заменить предохранитель. Устранить обрыв.
	Неисправность реле К12. Обрыв провода в цепи питания реле К12, провод 11Д.	Наружный осмотр, авометр, контрольная лампа	Заменить реле. Устранить обрыв
	Неисправность реле А1-К1. Обрыв провода в цепи питания реле А1-К1, провода 11А, 11Д.	Наружный осмотр, авометр, контрольная лампа	Заменить реле. Устранить обрыв
40. Двигатель шасси из кабины машиниста не глушится	Неисправность кнопки SB3 (поз.8 Рис. 9.52). Обрыв в цепи питания реле К3, перегорел предохранитель FU2:3, провода 22, 103.	Наружный осмотр, авометр, контрольная лампа	Заменить кнопку. Заменить предохранитель. Устранить обрыв.
	Неисправность катушки пневмораспределителя YA3. Обрыв цепи питания пневмораспределителя YA3, провод 17, неисправность реле К3.	Наружный осмотр, авометр, контрольная лампа	Заменить катушку или пневмораспределитель. Устранить обрыв
41. Указатель давления масла двигателя HG2, в кабине крановщика не работает (поз. 2 Рис. 9.52)	Неисправность переключателя SA7. Обрыв в цепи датчика А1-В8, провод 4	Наружный осмотр, авометр, контрольная лампа	Отремонтировать или заменить переключатель. Устранить обрыв
	Неисправность прибора HG2. Обрыв в цепи питания прибора, провод 35, 10		Отремонтировать или заменить прибор. Устранить обрыв
42. Указатель температуры охлаждающей жидкости двигателя HG1, в кабине крановщика не работает (поз. 1 Рис. 9.52)	Неисправность переключателя SA7. Обрыв в цепи датчика А1-В10, провод 6	Наружный осмотр, авометр, контрольная лампа	Отремонтировать или заменить переключатель. Устранить обрыв
	Неисправность прибора HG1. Обрыв в цепи питания прибора, провод 35, 12		Отремонтировать или заменить прибор. Устранить обрыв
43. Габаритные фонари крановой установки не включаются. Габаритные фонари шасси горят	Перегорела плавкая вставка А1-FU2 блока предохранителей шасси. Обрыв в цепи питания, провод 52а	Наружный осмотр, авометр, контрольная лампа	Убедится в отсутствии К.3. Заменить плавкую вставку. Устранить обрыв.

	Обрыв в цепи питания фонарей HL3...HL6, провод ГС		Устранить обрыв.
44. Не работает отопительная установка А3	Перегорела плавкая вставка FU1:2 блока предохранителей. Неисправность переключателя SA7. Обрыв в цепи питания, провода 5, 16	Наружный осмотр, авометр, контрольная лампа	Убедится в отсутствии К.З. Заменить плавкую вставку. Отремонтировать или заменить переключатель. Устранить обрыв.
	Другие неисправности смотри инструкцию по эксплуатации отопителя		
45. Ограничитель нагрузки крана работает с грузами несоответствующими грузовым характеристикам крановой установки	Нарушена настройка ограничителя	Опробование в работе	Настроить ограничитель нагрузки крана ОНК-140
	Другие неисправности смотри руководство по эксплуатации ограничителя		
46. После срабатывания "Координатной защиты" ОНК, при нажатии кнопки SB4 «Блокировка» (поз. 9) Рис.9.52) крановая установка не выводится в безопасную зону	Неисправность кнопки SB4 (поз. 9 Рис.9.52). Обрыв в цепи кнопки, провод 110, М. Перегорел предохранитель FU3:3	Наружный осмотр, авометр, контрольная лампа	Заменить кнопку. Устранить обрыв. Заменить предохранитель
	Неисправность реле К5. Обрыв в цепях управления, провод 110, 38,39		

Окончание таблицы 8

Характер неисправностей	Возможные причины	Способ обнаружения	Способ устранения неисправностей
47. Не работает звуковой сигнал HA1 (поз.19 Рис. 9.47)	Неисправность кнопки SB1 (поз.21 Рис. 9.20). Обрыв в цепи кнопки, провод 101, М	Наружный осмотр, авометр, контрольная лампа	Заменить кнопку. Устранить обрыв
	Перегорела предохранитель FU1:1. Неисправность реле К1. Обрыв в цепи питания реле К1, провод 18	Наружный осмотр, авометр, контрольная лампа	Заменить реле, Заменить предохранитель. Устранить обрыв
	Неисправность звукового сигнала HA1, обрыв в цепи питания, провод 14, М	Наружный осмотр, авометр, контрольная лампа	Заменить сигнал, Устранить обрыв
48. Ограничитель механизма опускания стрелы не работает. Контрольная лампа HL11 (поз. 29 Рис. 9.52) не горит. При опускании груза лебедкой, после срабатывания ОНК-140-90М по перегрузке, не срабатывает функция запрещения одновременного опускания стрелы.	Нарушена настройка или неисправность выключателя SQ10 (поз. 23 Рис. 9.20). Обрыв в цепи питания выключателя, провод 35.	Наружный осмотр, авометр, светодиод в корпусе выключателя	Настроить выключатель (раздел 7.11.8). Неисправный выключатель заменить. Устранить обрыв
	Неисправность реле К8. Обрыв в цепи питания реле К8, провод 73. Перегорела контрольная лампа HL11, провод 75.	Наружный осмотр, авометр, контрольная лампа	Заменить реле. Заменить лампу. Устранить обрыв.
49. При опускании груза лебедкой, после срабатывания ОНК-140-90М по перегрузке, не срабатывает функция запрещения одновременного телескопирования груза.	Нарушена настройка или неисправность выключателя SQ3 (поз. 13 Рис. 9.20). Обрыв в цепи питания выключателя, провод 35.	Наружный осмотр, авометр, светодиод в корпусе выключателя	Настроить выключатель (раздел 7.11.3). Неисправный выключатель заменить. Устранить обрыв.
	Неисправность реле К7. Обрыв в цепи питания реле К7, провод 61.	Наружный осмотр, авометр, контрольная лампа	Заменить реле. Устранить обрыв.
50. При подъеме стрелы с грузом, после срабатывания ОНК-140-90М по перегрузке, не срабатывает функция запрещения одновременного телескопирования груза.	Нарушена настройка или неисправность выключателя SQ3 (поз. 13 Рис. 9.20). Обрыв в цепи питания выключателя, провод 35.	Наружный осмотр, авометр, светодиод в корпусе выключателя	Настроить выключатель (раздел 7.11.3). Неисправный выключатель заменить. Устранить обрыв.

	Неисправность реле К6. Обрыв в цепи питания реле К6, провод 61.	Наружный осмотр, авометр, контрольная лампа	Заменить реле. Устранить обрыв.
--	--	---	------------------------------------

5.4 Приведение крана в безопасное или транспортное положение в нерабочем состоянии.

При перерывах в работе кран может находиться в следующих безопасных положениях: развернутом (подготовленным к работе) или в транспортном.

Для приведения крана в безопасное развернутое положение выполнить следующие операции:

- 1) втянуть полностью секцию стрелы и поднять стрелу в крайнее верхнее положение;
- 2) поднять крюковую подвеску к оголовку стрелы;
- 3) выключить питание отопительной установки ручкой переключателя пульта управления 11 (Рис. 9.52);
- 4) выключить приборы контроля и безопасности выключателем 21 (Рис. 9.52);
- 5) запереть кабину крановщика;
- 6) переключатель 2 (Рис. 9.54) перевести в положение "автомобиль";
- 7) заглушить двигатель;
- 8) запереть кабину водителя.

Для приведения крана в безопасное транспортное положение дополнительно выполнить следующие операции:

- 1) повернуть поворотную часть вдоль оси по ходу крана;
- 2) опустить крюковую подвеску, зацепить ее за чалку и, выбирая слабинку, но окончательно не затягивая грузовой канат, опустить стрелу на стойку поддержки стрелы, после чего произвести окончательную затяжку грузового каната (при поставке крана с гуськом перевести его согласно приложения 7 в транспортное положение);
- 3) установить рукоятку 6 двухходового крана (Рис. 9.55) в положение "на низ";
- 4) установить и зафиксировать лестницу в транспортном положении;
- 5) поочередным включением рукояток управления опорами 1, 2, 4, 5 (Рис. 9.55) установить кран на колеса, и полностью задвинуть штоки гидроцилиндров опор;
- 6) включением рукоятки 3 перевести балки выдвинутых опор из рабочего в транспортное положение;
- 7) уложить на кране инвентарные подкладки;
- 8) установить рукоятку 6 двухходового крана в положение "на верх";
- 9) переключатель 2 (Рис. 9.54) перевести в положение "автомобиль".

ВНИМАНИЕ! ЗАЧАЛИВАНИЕ КРЮКОВОЙ ПОДВЕСКИ ПРОИЗВОДИТЬ ТОЛЬКО ПРИ ХОЛОСТЫХ ОБОРОТАХ ДВИГАТЕЛЯ (600...700 ОБ/МИН).

5.5 Порядок смазки и замена рабочей жидкости

Правильная и своевременная смазка узлов и механизмов обеспечивает долговечную и безаварийную работу крана и должна проводиться в соответствии с таблицей смазки крана.

Схема смазки крана представлена на Рис. 9.55.

При проведении смазки необходимо соблюдать следующие правила:

- 1) перед смазкой тщательно удалить грязь с масленок, пробок, смазываемых поверхностей и т.п.;
- 2) принадлежности для смазки (кисть, лопаточки, шприц-пресс, воронка и т.п.) должны быть чистыми;
- 3) нанесение смазки голыми руками запрещается;
- 4) во время смазки следить за тем, чтобы в масло не попала вода или грязь;
- 5) заливать масло в редуктор через заливную воронку с предварительно уложенной в нее частой сеткой;
- 6) после слива отработанного масла, в редукторы залить дизельное топливо и на холостом ходу прокрутить механизмы в течение 3-5 минут, после чего слить промывочную жидкость, и залить свежее масло в соответствии с таблицей смазки, отработанное масло слить в ёмкость для отработанных масел;
- 7) смазку производить сразу же после остановки крана (особенно зимой), пока трущиеся детали нагреты, а смазка разжижена, что ускоряет процесс смазки и обеспечивает подачу её ко всем трущимся поверхностям;
- 8) в холодное время года масло для ускорения заправки подогревать до 80...90°С, но не на открытом огне;
- 9) при подаче смазки в узлы трения шприц-прессом следить за тем, чтобы свежая смазка дошла до поверхностей трения и выдавила старую смазку (в местах, где указанное требование выполнить невозможно, подавайте определенное количество смазки, указанное в таблице), выжатую из зазора смазку удалить, а это место протрите насухо;
- 10) смазку валиков, осей управления производить через соответствующие смазочные отверстия, зазоры между трущимися частями или при частичной разборке.
- 11) заправку рабочей жидкостью гидросистемы производить в соответствии с указаниями настоящего Руководства;
- 12) заправка топливом и смазочными материалами шасси производить согласно Руководства по эксплуатации на автомобиль КамаАЗ-65115-62.
- 13) топливный бак 2 (Рис. 9.12) отопителя заполнить через горловину с фильтром дизельным топливом, емкость бака -5,0 л;

Рекомендуемое топливо отопителя «ПЛАНАР-4Д-24» дизельное топливо по ГОСТ 305.

14) заполнение смазочными маслами картеров редукторов крановой установки производится через заливные отверстия, закрываемые крышками и пробками, марки применяемых масел указаны в Таблице 9 смазки крана.

Получено с www.awdkran.ru ООО "Автокраны Вездеходы"

Получено с www.awdkran.ru ООО "Автокраны Вездеходы"

Получено с www.awdkran.ru ООО "Автокраны вездеходы"

5.5.2 Рабочая жидкость.

Рабочая жидкость, применяемая в гидросистеме, служит не только для приведения в действие гидроагрегатов, но одновременно смазывает и охлаждает детали насоса, гидромоторов и др. гидроаппаратуры гидросистемы. Поэтому малейшее загрязнение масла механическими примесями или влагой вызывает повышенный износ трущихся пар и может вывести гидроаппаратуру из строя.

Для обеспечения нормальной работы гидросистемы следует применять только минеральные масла, указанные в Таблице 9.1.

Таблица 9.1 – Использование масел

Марка	Вязкость при +50° С сСт	Температурные пределы применения, ° С				Минимальная температура при запуске, ° С
		при длительной работе		при кратковременной работе		
		нижн.	верхн.	нижн.	верхн.	
ВМГЗ ТУ 38.101479-89 (МГ-15-В(с) ГОСТ 17479.3-85)	10-11	-40	+40	-40	+50	-45
МГЕ-46В ТУ 38.001347-83 (МГ-46-В ГОСТ 17479.3-85)	30	-5	+65	-5	+85	-15
АУ ОСТ 38.01412-86 (МГ-22-А ГОСТ 17479.3-85)	12-14	-15	+60	-30	+65	-30
И-30А ГОСТ 20799-88	27-33	0	+70	-10	+75	-10

ВНИМАНИЕ! МАСЛО ГИДРАВЛИЧЕСКОЕ МГ-15-В (МГЕ-10А) НЕСОВМЕСТИМО С ВМГЗ (МГ-15-В) (С).

При работе нагрев рабочей жидкости в гидросистеме выше величин, указанных в Таблице 9.1 не допускается. Класс чистоты рабочей жидкости должен быть 12 по ГОСТ 17216-2001.

Хранить масло следует в чистой опломбированной таре и иметь документ о соответствии его стандарту или техническим условиям.

5.5.3 Периодичность замены рабочей жидкости.

При применении рекомендованных рабочих жидкостей содержание антиокислительных, антипенных и других присадок улучшает их эксплуатационные свойства.

Замену рабочей жидкости в гидросистеме первый раз производить при втором техническом обслуживании (ТО-2), т.е. через 600 часов по счётчику моточасов.

В дальнейшем замену рабочей жидкости производить через каждые 3600-4000 часов в зависимости от теплового режима, но не реже 1 раза в 2 года.

В случае применения заменителей рабочей жидкости сроки их замены уменьшаются в 2-3 раза в зависимости от условий эксплуатации.

При этом необходимо своевременно заменять зимние марки на летние и наоборот с обязательной промывкой гидросистемы.

После замены рабочей жидкости сделать отметку в паспорте крана в разделе "Сведения о ремонте металлоконструкций и замене механизмов, канатов и грузозахватного органа.

Один раз в неделю перед пуском гидропривода необходимо брать пробу из бака и при наличии воды в рабочей жидкости произвести внеочередную замену масла.

Периодические проверки рабочей жидкости лабораторным исследованием проб, взятых из гидробака, следует производить через каждые 1200 часов работы крана, но не реже одного раза в год.

Рабочая жидкость считается пригодной для дальнейшего использования, если:

- чистота рабочей жидкости не ниже 12-го класса чистоты жидкостей по ГОСТ 17216-2001;
- вязкость рабочей жидкости отличается не более, чем на 20% от вязкости согласно нормативному документу на данное масло в состоянии поставки;
- содержание воды составляет не более 0,8% и кислотное число не более 1 мг КОН.

Необходимо своевременно заменять рабочую жидкость в гидроприводе, если температурные пределы ее применения не соответствуют температуре окружающего воздуха.

Необходимо не допускать пролива отработанной рабочей жидкости и сливать ее в емкость для отработанных масел.

Работы по замене рабочей жидкости рекомендуется проводить бригаде, состоящей из двух - трех человек.

Замену рабочей жидкости в гидроприводе крана необходимо выполнять в закрытом чистом помещении или принять меры по защите места заправки от попадания грязи, пыли, песка и воды.

При замене рабочей жидкости необходимо:

- установить кран на выдвинутые выдвижные опоры;
- прогреть рабочую жидкость гидропривода крана до температуры 20 - 50°С путем работы исполнительных механизмов или как указано в п. 5.2.1;

- полностью втянуть секции стрелы, повернуть стрелу в транспортное положение и опустить ее на стойку поддержки стрелы, снять кран с опор и втянуть балки выдвижных опор;
- выключить привод насоса;
- слить рабочую жидкость через сливной клапан 6 (Рис. 9.22) гидробака в тару с биркой, указывающей, что она отработана;
- для слива рабочей жидкости, оставшейся в гидросистеме, необходимо отсоединить трубопроводы сливной и дренажной магистралей (Рис. 9.21, лист 1) от гидробака и направить слив и дренаж в емкость для отработанной рабочей жидкости объемом не менее 100 л, используя для этого рукава с внутренним диаметром 32 мм;

- восстановить соединение сливного и дренажного трубопроводов с гидробаком;
- закрыть сливной клапан 6.

Слитую из системы рабочую жидкость разрешается подвергать очистке и регенерации и использовать ее для дальнейшей эксплуатации.

5.5.4 Заправка гидросистемы рабочей жидкостью.

Заправка гидросистемы рабочей жидкостью производится через горловину масляного бака. Заливать рабочую жидкость следует через заправочные фильтры с тонкостью фильтрации 25 мкм или через два слоя батиста.

При заправке необходимо:

- заполнить бак рабочей жидкостью до верхнего уровня смотрового окна;
- заполнить трубопроводы, гидроаппаратуру и гидроцилиндры рабочей жидкостью на малых оборотах двигателя поочередным включением золотников распределителей;
- произвести дозаправку бака до нижнего уровня смотрового окна (гидроцилиндры выдвижных опор, подъема и выдвижения секций стрелы должны быть втянуты).

В случае замены рабочей жидкости необходимо выполнить следующее:

- выполнить рекомендации изложенные в п.5.5.3.
- залить в гидробак свежую рабочую жидкость той марки, которой промыта гидросистема, до уровня верхней метки (max) смотрового окна;
- заполнить гидросистему при холостых оборотах двигателя поочередным включением всех золотников гидрораспределителей;
- дозаправить гидробак по указателю уровня.

После замены рабочей жидкости необходимо произвести удаление воздуха из гидросистемы и сделать в паспорте крана запись о дате замены и марке рабочей жидкости заправленной в гидропривод крана.

5.5.5 Удаление воздуха из гидросистемы.

При заправке гидросистемы рабочей жидкостью, при работе на кране с заниженным уровнем жидкости в баке, при нарушении герметичности гидросистемы (утечки жидкости) при ремонтах, связанных с разборкой соединений трубопроводов, в гидросистему проникает воздух, вредно действующий на гидросистему, что может привести к аварийной ситуации.

ВНИМАНИЕ! НАЛИЧИЕ ВОЗДУХА В ГИДРОСИСТЕМЕ НЕДОПУСТИМО.

Для удаления воздуха необходимо осуществлять следующее:

- произвести многократное выдвижение и втягивание на полный ход штока (8-10 раз) каждого гидроцилиндра, рабочие операции лебёдкой и механизмом поворота без груза (при необходимости доливать рабочую жидкость);
- резьбовые соединения трубопроводов к манометрам, датчикам ПРД нагрузки ограничителя грузоподъёмности и к односторонним гидроцилиндрам тормозов ослабить до появления течи рабочей жидкости и вновь их затянуть.

5.5.6 Периодичность замены фильтроэлементов

Фильтроэлемент предназначен для одноразового пользования. Загрязненные фильтроэлементы подлежат замене при достижении давления в сливной магистрали по показанию манометра в кабине крановщика $0,4^{+0,05}$ МПа ($4^{+0,5}$ кгс/см²) или по контрольной лампе датчика загрязнения фильтра (при температуре масла +20⁰С контрольная лампа не должна гореть). В любом случае замену фильтров производить не реже ТО-2.

ВНИМАНИЕ: ПЕРВУЮ ЗАМЕНУ ФИЛЬТРОВ ПРОВОДИТЬ НЕ ПОЗДНЕЕ 350 МОТОЧАСОВ.

5.6 Указание мер безопасности при работе на кране

Для обеспечения безопасных методов ведения работ крановщик, стропальщик и другой обслуживающий персонал обязаны строго соблюдать правила техники безопасности, руководствуясь "Правилами устройства и безопасной эксплуатации грузоподъёмных кранов" Госгортехнадзора, ГОСТ 12.2.086-83 "Гидроприводы объёмные и системы смазочные. Общие требования безопасности к монтажу, испытаниям и эксплуатации", "Инструкцией по безопасному ведению работ для крановщиков

стреловых кранов, железнодорожных, автомобильных, гусеничных и пневмоколесных", настоящей руководством и руководствами по эксплуатации шасси, ограничителя нагрузки крана.

Настоящий раздел должен быть дополнен инструкцией по технике безопасности, разработанной эксплуатирующей организацией, учитывающей конкретные условия работы для крановщика оператора и рабочего-монтажника.

Кран стреловой автомобильный должен эксплуатироваться в соответствии с требованиями настоящего руководства.

Эксплуатирующая организация должна обеспечить постоянное содержание крана в исправном состоянии путем организации своевременного и качественного обслуживания, ремонта и технического освидетельствования. Поэтому, прежде чем приступить к эксплуатации крана, внимательно изучите настоящее руководство по эксплуатации.

5.6.1 Меры безопасности при передвижении крана

При передвижении крана по рабочей площадке необходимо:

- стрелу установить и крепить на стойку поддержки стрелы;
- крюковую подвеску крепить к фаркопу автомобиля;
- грузозахватные приспособления крепить в установленном месте на платформе;
- гидроцилиндры выдвигных опор задвигать на полную длину;
- выдвигные опоры устанавливать в транспортное положение;
- осуществлять проверку, что привод насоса и питание крановой установки выключено, а рукоятка переключения потока рабочей жидкости установлена в положение "на верх";
- подпятники снимать, укладывать и крепить в установленном месте;
- деревянные подкладки (если они есть) укладывать и крепить в установленном месте;
- скорость передвижения по рабочей площадке должна быть не более 5 км/ч;
- передвижение по рабочей площадке осуществлять только под руководством старшего (прораба) строительной площадки с обязательной подачей предупреждающих звуковых сигналов.

При передвижении крана вне рабочей площадке:

Выполнить в полном объеме работы по подготовке крана к передвижению по рабочей площадке и дополнительно:

ВНИМАНИЕ! ЕСЛИ РАБОТЫ ОСУЩЕСТВЛЯЛИСЬ С ИСПОЛЬЗОВАНИЕМ ГУСЬКА, НЕОБХОДИМО ПЕРЕВЕСТИ ЕГО В ТРАНСПОРТНОЕ ПОЛОЖЕНИЕ И ЗАКРЕПИТЬ.

- проверить готовность автомобиля к движению (наличие эксплуатационных материалов, отсутствие их подтеканий (неисправности устранить);
- проверить исправность всех световых приборов, состояние рессор, тяг рулевого управления, величину давления в шинах и т. п.;
- проверить затяжку болтов ОПУ;
- проверить крепление запасного колеса;
- проверить натяжение каната кранового оборудования, крепление настилов, кронштейнов, ящиков;
- проверить крепление гуська.

ВНИМАНИЕ! ЗАПРЕЩАЕТСЯ НАХОДИТЬСЯ ПРИ ПЕРЕДВИЖЕНИИ КРАНА В КАБИНЕ КРАНОВЩИКА. ЗАПРЕЩАЕТСЯ ПЕРЕДВИЖЕНИЕ КРАНА С ВЫДВИНУТОЙ СТРЕЛОЙ.

5.6.2 Меры безопасности при работе крана.

К работе может быть допущен только исправный кран, испытанный и зарегистрированный в органах Ростехнадзора и имеющий разрешение на его пуск.

Для работы на кране назначается крановщик, который отвечает за сохранность и техническое состояние крана.

ВНИМАНИЕ! ЛИЦА, НЕ ИМЕЮЩИЕ СООТВЕТСТВУЮЩЕЙ КВАЛИФИКАЦИИ И НЕ ПРОШЕДШИЕ ИНСТРУКТАЖ ПО ТЕХНИКЕ БЕЗОПАСНОСТИ, К РАБОТЕ НА КРАНЕ НЕ ДОПУСКАЮТСЯ.

Крановщик и стропальщик должны знать условную сигнализацию и вес поднимаемого груза, а также его соответствие грузоподъемности крана на данном вылете и с данным стреловым оборудованием.

Во избежание несчастных случаев работа крановщика и стропальщика должна быть строго согласована. Крановщик обязан внимательно следить за работой стропальщика.

При выполнении работ в охранной зоне линий электропередач корпус крана должен быть заземлен при помощи переносного заземления. Провод переносного заземления присоединяется к бобышке "масса", установленной на опорной раме.

Во избежание опрокидывания крана при работе на опорах необходимо убедиться в правильности установки опор, наличии зазора 50 мм между шинами переднего, заднего мостов и грунтом.

Не рекомендуется выполнять совмещение крановых операций с грузами, превышающими 50% номинальной грузоподъемности данной грузовой характеристики.

При работе крана с огнеопасными грузами или при нахождении крана на территории, опасной в пожарном отношении, крановщик обязан предупредить об этом обслуживающий персонал, запретить курить и пользоваться открытым огнем и не допускать искрообразования.

Во время работы крановщик должен:

- знать и строго соблюдать сроки и порядок технического обслуживания крана;
- знать правила техники безопасности при работе, ремонте и обслуживании крана;
- во время работы следить за показаниями контрольно-измерительных приборов и за сигналами контрольных ламп в кабине крановщика и водителя;
- наблюдать за состоянием агрегатов и механизмов крана и своевременно устранять обнаруженные неисправности;
- следить за уровнем рабочей жидкости в баке. Особое внимание следует обращать на крепление всасывающих рукавов. При наличии признаков эмульсирования рабочей жидкости воздухом работу крана прекратить;
- убрать с крана все посторонние предметы, весь необходимый инструмент должен быть уложен в предназначенных для него местах;
- перед выполнением рабочей операции давать сигнал предупреждения;
- следить за надежностью закрепления подпятников на штоках гидроцилиндров опор;
- поднимать груз с площадки и опускать его на площадку только грузовой лебедкой;
- при подъеме груза, по весу близкого к максимальному для данного вылета, крановщик должен проверить устойчивость крана, правильность строповки и надежность действия тормозов путем предварительного подъема груза на высоту 0,1-0,2 м;
- поднимать груз строго вертикально по сигналу стропальщика после того, как груз обвязан и хорошо закреплен на крюке крана, а все рабочие отошли от груза;
- при необходимости подъема груза, находящегося ниже уровня стоянки крана, предварительно убедиться в том, что при самом низком положении крюка, на барабане осталось не менее 1,5 витков каната;
- не допускать раскачивание груза (стропальщику разрешается удерживать груз от раскачивания растяжками);
- во время перерыва в работе привести кран в безопасное положение (см. раздел 5.4);
- при возникновении каких-либо неисправностей, а также при выходе из строя какого-либо прибора безопасности, груз опустить и работу прекратить;
- не допускать к обвязке и зацепке груза посторонних лиц;
- не допускать к крану посторонних лиц;
- перед запуском отопителя проверить отсутствие течи топлива;
- иметь наряд-допуск на работу вблизи ЛЭП.

ВНИМАНИЕ! ЗАПРЕЩАЕТСЯ РАБОТА НА КРАНЕ ПРИ НАЛИЧИИ ТЕЧИ ЧЕРЕЗ СОЕДИНЕНИЯ И УПЛОТНЕНИЯ.

ЗАПРЕЩАЕТСЯ РАБОТА В ЗАКРЫТЫХ, НЕ ВЕНТИЛИРУЕМЫХ ПОМЕЩЕНИЯХ (ИЗ-ЗА ЗАГАЗОВАННОСТИ ВОЗДУХА).

ЗАПРЕЩАЕТСЯ РАБОТА С ГРУЗОМ И ВЫПОЛНЕНИЕ КРАНОВЫХ ОПЕРАЦИЙ БЕЗ УСТАНОВКИ КРАНА НА ВЫДВИЖНЫЕ ОПОРЫ.

ЗАПРЕЩАЕТСЯ РАБОТА КРАНА С НЕИСПРАВНЫМ ЗВУКОВЫМ СИГНАЛОМ И ДРУГИМИ ПРИБОРАМИ БЕЗОПАСНОСТИ.

ЗАПРЕЩАЕТСЯ РАБОТА В НОЧНОЕ И ВЕЧЕРНЕЕ ВРЕМЯ БЕЗ ЭЛЕКТРИЧЕСКОГО ОСВЕЩЕНИЯ.

ЗАПРЕЩАЕТСЯ ПОДНИМАТЬ ГРУЗ, ЗАСЫПАННЫЙ ГРУНТОМ ИЛИ ЗАЛОЖЕННЫЙ ДРУГИМИ ПРЕДМЕТАМИ, А ТАКЖЕ ПРИМЕРЗШИЙ.

ЗАПРЕЩАЕТСЯ ДОПУСКАТЬ ПРИСУТСТВИЕ ЛЕГКОВОСПЛАМЕНЯЮЩИХСЯ ВЕЩЕСТВ И ПРЕДМЕТОВ У ВЫХЛОПНОЙ ТРУБЫ.

ЗАПРЕЩАЕТСЯ ПОДНИМАТЬ ГРУЗ С НЕПОСРЕДСТВЕННОГО МЕСТА ЕГО УСТАНОВКИ (ЗЕМЛИ, ПЛОЩАДКИ, ШТАБЕЛЯ И Т.П.) МЕХАНИЗМАМИ ПОДЪЕМА И ТЕЛЕСКОПИРОВАНИЯ СТРЕЛЫ.

ЗАПРЕЩАЕТСЯ ПРИ РАБОТЕ С ГУСЬКОМ ВЫПОЛНЯТЬ ОПЕРАЦИЮ ПОВОРОТА С ЧАСТОТОЙ ВРАЩЕНИЯ БОЛЕЕ 0,75 ОБ/МИН.

ЗАПРЕЩАЕТСЯ ПРИ РАБОТЕ НА КРАНЕ С ГУСЬКОМ ПОДЪЕМ ГРУЗА ВЫПОЛНЯТЬ ПРИ НЕПОЛНОСТЬЮ ВЫДВИНУТЫХ СЕКЦИЯХ СТРЕЛЫ.

ЗАПРЕЩАЕТСЯ ПРИ РАБОТЕ НА КРАНЕ С ГУСЬКОМ ВЫПОЛНЯТЬ ОПЕРАЦИЮ ПОДЪЕМА-ОПУСКАНИЯ ГРУЗА ЛЕБЕДКОЙ СО СКОРОСТЬЮ БОЛЕЕ 40 М/МИН.

6 Действия в экстремальных условиях

6.1 Действия при пожаре на кране

При возникновении пожара необходимо снять напряжение с электрооборудования (выключить массу аккумуляторных батарей) и заглушить двигатель, немедленно вызвать пожарную охрану и приступить к тушению пожара, пользуясь имеющимися на кране средствами пожаротушения (огнетушитель).

При тушении пожара нужно применять только углекислотные огнетушители. Не применять углекислотные огнетушители, у которых истек срок очередного освидетельствования.

В случае воспламенения дизельного топлива, пламя следует засыпать землей, песком или накрыть его войлоком или брезентом, использовать огнетушитель. Категорически запрещается заливать горящее топливо водой.

Пуск в работу крана после ликвидации пожара может быть произведен лишь после очистки, просушки и проверки работоспособности всего оборудования и электропроводки.

6.2 Требования безопасности в аварийной ситуации

При аварии крановщик обязан:

- прекратить работу;
- принять меры по оказанию первой медицинской помощи пострадавшим (при необходимости);
- немедленно поставить в известность лицо, ответственное за безопасное производство работ кранами, и инженерно-технического работника за безопасной эксплуатацией грузоподъемных кранов.

При этом крановщик обязан до прибытия ответственных лиц обеспечить сохранность обстановки аварии, если это не представляет опасность для жизни и здоровья людей и не нарушает порядка работы предприятия.

Во всех аварийных ситуациях крановщик обязан сделать запись в вахтенном журнале и поставить в известность инженерно-технического работника, ответственного за содержание грузоподъемных машин в исправном состоянии.

При появлении таких факторов, как усиление ветра до скорости выше допустимой, понижении температуры ниже минус 40°С, просадка грунта под опорами, проседание под нагрузкой штоков гидроопор, гидроцилиндров механизмов изменения вылета и выдвижения стрелы, выход из строя ограничителя нагрузки крана или других приборов безопасности, посторонние стуки и шумы в механизмах, спадание каната с блока или барабана лебедки, обрыв трубопроводов и т.п., которые могут привести к аварии, то при этом необходимо опустить груз на землю, прекратить работу до устранения неисправности, привести кран в безопасное положение, как описано в пункте 5.4.

В случае отказа двигателя или гидропривода, для приведения крана в безопасное положение, руководствуйтесь требованиями, изложенными в п.5.2.3.

Действия в экстремальных условиях

Экстремальные ситуации	Действия крановщика
Скручивание ветвей грузового каната	Выполнить рекомендации по устранению скручивания каната
Проседание грунта под выдвижными опорами	Опустить груз лебедкой на площадку и прекратить работу до устранения причин проседания грунта
Проседание под нагрузкой штоков гидроцилиндров опор, гидроцилиндров механизмов изменения вылета и выдвижения секций стрелы	Опустить груз лебедкой на площадку и прекратить работу до устранения причин проседания штоков
Отрыв подпятников выдвижных опор от основания площадки	Опустить груз лебедкой на площадку и прекратить работу до устранения причин отрыва подпятников от площадки
Спадание каната с блока или барабана лебедки	Опустить груз на площадку, работая по возможности механизмом изменения вылета (в случае невозможности изменения вылета провести действия в соответствии с п.5.2.3). Устранить неисправность
Посторонние стуки и шумы в механизмах	Опустить груз на площадку и прекратить работу до устранения неисправности

Отказ в работе приборов безопасности	Опустить груз на площадку и прекратить работу до устранения неисправности
Течь рабочей жидкости из гидроустройств, трубопроводов и их соединений	Опустить груз на площадку и прекратить работу до устранения неисправности
Понижение температуры окружающего воздуха ниже минус 40°С	Прекратить работу до повышения температуры выше минус 40°С
Скорость ветра на высоте 10 м превышает 14 м/с	Прекратить работу и перевести кран в транспортное положение
Возникновение пожара на кране	Прекратить работу, выключить выключатель массы шасси, привести в действие огнетушитель и другие средства пожаротушения. При необходимости вызвать пожарную команду

6.3. Действия при попадании крановой установки под опасное напряжение

Если элементы крана (стрела, канаты) оказались под напряжением, крановщик должен предупредить работающих об опасности и отвести стрелу от проводов линии электропередачи.

Если это выполнить невозможно, то крановщик должен покинуть кабину крана. При этом он должен, не касаясь металлоконструкций руками, спрыгнуть на землю на обе ноги сразу и прыжками на одной ноге или мелкими шагами, не превышающими длину стопы, удалиться на расстояние не менее 8м.

Получено с www.awdkran.ru ООО "Автоматизированные вездеходы"

Часть 3 Техническое обслуживание

7 Техническое обслуживание крана

7.1 Общие указания

Техническое обслуживание крана обеспечивает:

- постоянную готовность к эксплуатации;
- безопасность работы;
- устранение причин, вызывающих преждевременный износ, неисправности и поломки узлов и механизмов;
- удлинение межремонтных сроков;
- минимальный расход масла, горючего, смазочных и других эксплуатационных материалов.

Установленную настоящей инструкцией периодичность обслуживания крана соблюдайте при любых условиях эксплуатации и в любое время года.

Техническое обслуживание крана производите с очередным техническим обслуживанием базового автомобиля и в соответствии с указаниями мер безопасности при обслуживании крана.

7.1.1 Виды и периодичность технического обслуживания

Техническое обслуживание крана в зависимости от периодичности и объема работ подразделяется на следующие виды:

- ежедневное техническое обслуживание (ЕО);
- первое техническое обслуживание (ТО-1);
- второе техническое обслуживание (ТО-2);
- сезонное техническое обслуживание (СО).

ЕО производится ежедневно перед каждым выездом или перед началом работы крана, независимо от числа смен.

ТО-1 производится:

- двигателя базового шасси через каждые 50 часов работы двигателя или в соответствии с сервисной книжкой на шасси;
- базового шасси и крановой установки через 150 часов работы крана по счётчику моточасов.

ТО-2 производится:

- двигателя через каждые 300 часов работы двигателя;
- базового шасси и крановой установки через каждые 600 часов работы крана по счётчику моточасов.

СО производится 2 раза в год при очередном ТО-2 при переходах к осенне-зимнему и весенне-летнему периодам эксплуатации.

ВНИМАНИЕ! В СЛУЧАЕ ДЛИТЕЛЬНОГО ХРАНЕНИЯ АВТОКРАНА ИЛИ КРАТКОВРЕМЕННОЙ ЭКСПЛУАТАЦИИ, ТЕХНИЧЕСКОЕ ОБСЛУЖИВАНИЕ ПРОВОДИТЬ ЧЕРЕЗ КАЖДЫЕ 6 МЕСЯЦЕВ СО ДНЯ ИЗГОТОВЛЕНИЯ.

7.1.2 Подготовка крана к техническому обслуживанию

Для проведения технического обслуживания своевременно подготовьте требуемые материалы, запасные части, инструмент.

Перед техническим обслуживанием производите мойку крана. После мойки пресс-масленки, пробки, горловины и места около них очистите ветошью, смоченной в керосине или в зимнем дизельном топливе. Если предстоит разборка механизмов и гидроагрегатов, кран поместите в открытое, не запыленное, а зимой - утепленное помещение.

7.2 Меры безопасности при техническом обслуживании и ремонте крана

Своевременно заменяйте зимние марки масел на летние и наоборот, с обязательной промывкой гидросистемы и отметкой в паспорте периодичности смены масел;

При проведении работ по техническому обслуживанию или ремонту крана стрела должна быть опущена до упора или на стойку поддержки стрелы, или на специальные подставки ("козлы").

Перед разборкой все составные части, которые могут прийти в движение под действием силы тяжести, натяжения пружин и пр., привести в положение, обеспечивающее безопасное ведение работ.

Регулирование и ремонт лебёдки производить только при ослабленном грузовом канате.

Монтаж и демонтаж гидравлических агрегатов и устройств должен производиться при строгом соблюдении инструкций по эксплуатации этих агрегатов и устройств.

Перед демонтажем гидросистемы необходимо:

- отключить аккумуляторные батареи;
- разгрузить гидросистему от давления, т.е. опустить груз на землю, втянуть полностью секции стрелы, опустить стрелу до упора, заглушить двигатель.

ВНИМАНИЕ! ЗАПРЕЩАЕТСЯ ДЕМОНТАЖ ГИДРОСИСТЕМЫ, НАХОДЯЩЕЙСЯ ПОД ДАВЛЕНИЕМ.

Сварка трубопроводов и других деталей гидросистемы, предназначенных для работ под давлением, должна производиться сварщиками, имеющими удостоверение на право выполнения подобных работ.

Сварка трубопроводов должна производиться только после очистки их от масла и лакокрасочного покрытия.

При ремонтных работах пользоваться только исправным инструментом и в соответствии с его назначением.

Применение сжатого воздуха при разборке элементов гидравлики запрещается.

Снятые с крана сборочные единицы и детали устанавливать так, чтобы было исключено их самопроизвольное раскручивание.

При ремонтных работах для освещения пользоваться переносной лампой напряжением не более 24 В.

ВНИМАНИЕ! ЗАПРЕЩАЕТСЯ ПРИ ОСМОТРЕ РАБОТАЮЩЕГО КРАНА ПРОИЗВОДИТЬ КРЕПЛЕНИЕ, СМАЗКУ, РЕГУЛИРОВКУ, ОСМОТР КАНАТА. ЗАПРЕЩАЕТСЯ РЕМОНТ И РЕГУЛИРОВКА ОГРАНИЧИТЕЛЯ НАГРУЗКИ КРАНА СОБСТВЕННЫМИ СИЛАМИ.

(Работы по ремонту и регулировке ограничителя нагрузки крана ОНК-140-90М могут выполнять только специализированные организации, имеющие на это лицензию.)

7.2.1 Периодичность и способы проверки приборов безопасности и устройств.

К приборам безопасности относятся:

- ограничитель подъёма крюка;
- ограничитель сматывания каната;
- ограничитель телескопирования груза;
- ограничитель механизма опускания стрелы;
- ограничитель нагрузки крана ОНК-140-90М;
- указатель угла наклона крана;
- звуковой сигнал;
- сигнализатор состояния втянутых секций стрелы;
- кран затяжки крюка;
- ограничитель ускоренного подъёма-опускания груза.

Периодичность и способы проверки приборов безопасности указаны в Таблице 10.

Таблица 10 – Периодичность и способы проверки приборов безопасности

Наименование прибора	Способ проверки	Периодичность
Звуковой сигнал	При нажатии на кнопку звукового сигнала в кабине крановщика сигнал должен быть чётко слышен	Ежесменно
Ограничители подъёма крюка	Опробование. При достижении предельных положений выполняемая операция должна прекратиться	Ежесменно
Ограничитель сматывания каната	При сматывании каната привод лебёдки должен выключиться когда на барабане останется 1,5-2 витка	При ТО-1
Ограничитель телескопирования груза до 6,0 т или 3,0 т в зависимости от длины стрелы	При перемещении тяги управления телескопом на 2...4 мм (вперед-назад), на нижнем ИЖЦ БОДа ограничителя нагрузки крана ОНК-140-90М должны высветиться цифры 6,000 или 3,000 при работе группы параметров MRQmax. Проверить размыкание сигнала на дискретном входе «D7» ОНК в режиме «Тест» при одновременном перемещении рычагов управления лебедкой на опускание и телескопа. Проверить размыкание сигнала на дискретном входе «D4» ОНК в режиме «Тест» при перемещении рычагов управления стрелой на подъем и телескопа.	Ежесменно
Ограничитель механизма опускания стрелы	При перемещении тяги управления стрелой на опускание на 2...4 мм (вперед) должна загореться контрольная лампа 29 (Рис. 9.52) на щитке приборов. Проверить размыкание сигнала на дискретном входе «D7» ОНК в режиме «Тест» при одновременном перемещении рычагов управления лебедкой и стрелой на опускание	Ежесменно
Указатели угла наклона крана	Воздушный шарик должен находиться в центре окружностей при горизонтальном вывешивании крана ¹	При ТО-2
Ограничитель нагрузки крана ОНК-140-90М	Согласно инструкции по эксплуатации ограничителя нагрузки и приложения 6 данного руководства	Ежесменно, при техническом обслуживании

¹ Проверить изменение вылета с помощью рулетки при положении крановой установки вправо, влево и назад. Изменение вылета должно быть не более 50мм при длине стрелы 9,0м и вылете равным 3,3м

² При восьмикратной запасовке каната

Окончание таблицы 10

Наименование прибора	Способ проверки	Периодичность
Кран затяжки крюка	При нахождении стрелы на стойке поддержки стрелы, о чём должна сигнализировать контрольная лампа в кабине крановщика, и при нажатии рукоятки управления лебёдкой назад, давление не должно превышать $2,5^{+0,5}$ МПа ² при холостых оборотах двигателя (600-700 об/мин). Крюковая подвеска при этом зачалена	При ТО-1
Ограничитель ускоренного подъёма-опускания груза до 4,5т.	При нажатой кнопке в рукоятке управления лебёдкой на нижнем ИЖЦ БОДа ограничителя нагрузки крана ОНК-140-М должны высветиться цифры 4,500 при работе группы параметров MRQmax	Ежесменно
Сигнализатор состояния втянутых секций стрелы	При полностью втянутых секциях стрелы на нижнем ИЖЦ БОДа ограничителя нагрузки крана ОНК-140-90М должны высветиться цифры 25,00 на вылете 3...3,2 м, при работе группы параметров MRQmax	Ежесменно

7.2.2 Правила пожарной безопасности

При работе крана с огнеопасными грузами или при нахождении крана на территории, опасной в пожарном отношении, крановщик обязан предупредить об этом обслуживающий персонал, запретить курить и пользоваться открытым огнём и не допускать искрообразования.

Перед запуском отопителя проверить отсутствие течи топлива.

При ведении сварочных работ необходимо соблюдать меры предосторожности и отключить АКБ.

ВНИМАНИЕ! ЗАПРЕЩАЕТСЯ ПОЛЬЗОВАТЬСЯ ОТКРЫТЫМ ОГНЁМ И КУРИТЬ ПРИ ЗАПРАВКЕ КРАНА ТОПЛИВОМ, МАСЛОМ И Т.Д. ЗАПРЕЩАЕТСЯ ПРИМЕНЯТЬ САМОДЕЛЬНЫЕ ПЛАВКИЕ ВСТАВКИ ПРЕДОХРАНИТЕЛЕЙ.

7.3 Порядок технического обслуживания крана.

7.3.1 Ежедневное техническое обслуживание.

Трудоёмкость ЕО - 0,95/1,5 чел/ч (крановая установка / базовое шасси).

Таблица 11 – Работы при ежесменном техническом обслуживании (ЕО)

Содержание работ и методика проведения	Технические требования	Приборы, инструмент, приспособления и материалы, необходимые для выполнения работ
Контрольные работы:		
Выполнение работы ЕО, предусмотренное руководством по эксплуатации шасси		
Проверьте:		
1 Состояние комплектности крана внешним осмотром		
2 Отсутствие подтекания рабочей жидкости в соединениях гидросистемы	Течь рабочей жидкости не допускается	Ветошь, ключи 19x22, 24x27, 32x36, 41x46
3 Уровень рабочей жидкости в гидробаке	Уровень должен быть выше нижнего смотрового окна. При необходимости произвести дозаправку	Смотровое окно на гидробаке метки: max и min
4 Действие педали топливоподачи. Опробование	Педали должны перемещаться без заедания	
5 Действие рычагов управления в кабине крановщика. Опробование	Рычаги должны перемещаться свободно, без заеданий и возвращаться в исходное положение	
6 Правильность регулировки указателей угла наклона крана. Внешний осмотр	Показания указателя на опорной и поворотной рамах должны быть одинаковыми	Ключ 8x10, отвертка

Содержание работ и методика проведения	Технические требования	Приборы, инструмент, приспособления и материалы, необходимые для выполнения работ
7 Действие приборов освещения, сигнализатора габарита стрелы, звукового сигнала	Лампы должны светиться полным накалом. Сигнал должен быть чётко слышен.	

Окончание таблицы 11

Содержание работ и методика проведения	Технические требования	Приборы, инструмент, приспособления и материалы, необходимые для выполнения работ
8 ЕО ограничителя нагрузки крана ОНК-140-90М. Согласно Руководства по эксплуатации ограничителя нагрузки крана ОНК-140-90М	Согласно Руководства по эксплуатации ограничителя нагрузки крана ОНК-140-90М	
9 Действия конечных выключателей ограничителей подъёма крюка, сматывания каната, механизма опускания стрелы, телескопировании груза, сигнализатора состояния втянутых секций стрелы. Опробование	При достижении предельных положений и нагрузке на крюке свыше 6,0 или 3,0 т для соответствующих длин стрел выполняемая операция должна прекратиться. При страгивании секций стрелы от начального положения г/п должна понижаться до 15,0 т.	Ключи 10x13, 22x24, 36x41
10 Действие конечных выключателей приводов управления крановыми операциями	При включении рукояток управления крановыми операциями, соответствующий выключатель должно сработать	Ключи 10x13, 36x41
11 Срабатывание ограничителя нагрузки при ускоренной работе грузовой лебёдки. Опробование	При нажатой кнопке ускорителя на рычаге управления лебёдкой при достижении предельной нагрузки на крюке свыше 4,5 т, выполняемая операция должна прекратиться	
12 Исправность и действие тормозов лебёдки и механизма поворота. Проверить при работе крана без груза	Тормоза должны срабатывать при включении механизма вхолостую	
13 Состояние металлоконструкций (стрелы, рамы поворотной, рамы опорной, выдвижных опор, гуська), грузового каната, крюковой обоймы и крюка. Внешний осмотр	Обломы реборд блока, вмятины, видимые деформации металлоконструкций не допускаются. Канат не должен иметь видимых повреждений. Свободный конец каната, выступающий из клиновой втулки должен быть зафиксирован зажимом. Крюк должен вращаться свободно и качаться с траверсой в проушинах обоймы	
Уборочные и моечные работы:		
Очистите кран от пыли и грязи (зимой от снега и льда), протрите стекла кабины, фар, подфарников, габаритных фонарей и т.п.	Мойка крана производится по необходимости	Ветошь

ВНИМАНИЕ! ПОСЛЕ 100 МОТОЧАСОВ НАРАБОТКИ ПРОВЕРТЕ КРЕПЛЕНИЕ ОПОРНОЙ РАМЫ К ШАССИ, МОМЕНТ ЗАТЯЖКИ СТРЕМЯНОК ДОЛЖЕН БЫТЬ В ПРЕДЕЛАХ 170...200 Нм.

7.3.2 Первое техническое обслуживание (ТО-1)

Трудоёмкость ТО-1 - 16,0 чел/ч.

Таблица 12 – Перечень работ при первом техническом обслуживании

Содержание работ и методика проведения	Технические требования	Приборы, инструмент, приспособления и материалы, необходимые для выполнения работ
Выполните работы очередного ЕО и дополнительно:		
1. Выполните работы очередного ТО, предусмотренные руководством по эксплуатации шасси		

Продолжение таблицы 12

Содержание работ и методика проведения	Технические требования	Приборы, инструмент, приспособления и материалы, необходимые для выполнения работ
Проверьте:		
2. Крепление опоры поворотной, лебёдки, механизма поворота, привода насоса, опорной рамы к раме шасси, осей стрелы и гидроцилиндров подъёма стрелы и выдвижных опор (через одно ТО-1)	Соединения должны быть затянуты и застопорены от самоотвинчивания. Момент затяжки болтов опоры поворотной должен быть в пределах 0,45-0,48кНм (45-48 кгм).	Переносная лампа, ключи: 17x19, 22x24, 27x30, 32x36
3. Состояние каната и заделка его на барабане и в клиновой втулке	Повреждения грузового каната свыше норм, указанных в приложении 5 не допускаются. Конец каната должен выступать: из клиновой втулки – не менее 70 мм от зажима; на барабане – не менее 100 мм от прижима	Растворитель, ветошь, молоток, линейка
4. Состояние основной крюковой подвески и крюка, грузовой лебёдки, состояние дополнительной крюковой подвески и крюка для крана с гуськом	Трещины и уменьшение высоты вертикального сечения крюка менее, чем 153 мм (47 мм)', трещины на щеках крюковой обоймы, выходящие в отверстия для крепления осей блоков и траверсы, трещины в резьбовой части крюка, стопорной гайке, не допускаются. Облом реборд блоков и барабана и образование в ручье отпечатка канатов не допускается	Линейка
5. Проверьте натяжение каната задвижения -выдвижения стрелы. При необходимости отрегулируйте.	Не допускается перемещение регулировочных тяг в местах их крепления	Ключ 50x55
6. Произведите смазку каната. Размотайте канат на всю длину, очистите от грязи и продуктов коррозии, промойте дизельным топливом, смажьте канатной смазкой и намотайте под нагрузкой на барабан лебёдки (см. раздел 5.3.1)		Щётка металлическая, кисть волосяная, брезентовые рукавицы, канатная смазка
<u>По гидрооборудованию:</u>		
7. Проверьте степень засоренности линейного фильтра (по сигнальной лампочке), при необходимости замените фильтроэлементы	Давление не должно превышать 0,4 ^{+0,05} МПа (4 ^{+0,5} кгс/см ²) сигнальная лампа 4 (рис. 9.54) не должна гореть	Ключ 17x19, фильтроэлементы
<u>По электрооборудованию:</u>		
8. Проверьте срабатывание ограничителей подъёма крюка и сматывания каната. При необходимости произведите регулировку	После остановки крюковой подвески при подъёме без груза зазор между крюковой подвеской и упором должен быть не менее 200 мм. После срабатывания ограничителя сматывания каната на барабане лебёдки должно остаться 1,5-2 витка грузового каната	Линейка, отвёртка

9. Проверьте срабатывание ограничителя телескопирования груза	При телескопировании груза на крюке свыше 6,0 или 3,0 т для в зависимости от длины стрелы, данная операция должна прекратиться, при ходе тяги телескопа на 2...4 мм вперед или назад. Проверить размыкание сигнала на дискретном входе «D7» ОНК в режиме «Тест» при перемещении рычагов управления лебедкой на опускание и телескопа. Проверить размыкание сигнала на дискретном входе «D4» ОНК в режиме «Тест» при одновременном перемещении рычагов управления стрелой на подъем и телескопа.	Ключи 10x12, 22x24
---	---	--------------------

Окончание таблицы 12

Содержание работ и методика проведения	Технические требования	Приборы, инструмент, приспособления и материалы, необходимые для выполнения работ
10. Ограничитель механизма опускания стрелы	При перемещении тяги управления стрелой на опускание на 2...4 мм (вперед) должна загореться контрольная лампа 29 (Рис. 9.52) на щитке приборов. Проверить размыкание сигнала на дискретном входе «D7» ОНК в режиме «Тест» при одновременном перемещении рычагов управления лебедкой и стрелой на опускание	Ключи 10x12, 22x24
11. Проверьте срабатывание ограничителя ускоренной работы лебедки	При подъеме груза свыше 4,5 т лебедкой в ускоренном режиме (при нажатой кнопке ускорителя) данная операция должна прекратиться	
12. Проверьте правильность настройки крана затяжки крюка	При нахождении стрелы на стойке поддержки стрелы, о чём сигнализирует контрольная лампа в кабине крановщика, давление на манометре при зачаливании крюковой подвески должно быть не более $2,5^{+0,5}$ МПа при холостых оборотах двигателя шасси (600...700 об/мин)	Отвёртка, ключ 14x17
13. Проверьте срабатывание сигнализатора втянутых секций стрелы	При страгивании секций стрелы от начального положения г/п должна снижаться до 15,0 т.	Ключ 22 x 24
<u>По отопительной установке:</u>		
Примечание. Обслуживание отопительной установки производится только в осенне-зимний период эксплуатации.		
Проверьте:		
14. Состояние свечи накаливания	Очистить свечу от нагара. Проверить зазор между витками спирали, который должен быть не менее 0,8 мм, и равномерность кольцевого зазора между экраном свечи и спиралью, при необходимости отрегулировать зазор подгибкой	Отвертка, ключ, щуп, переносная лампа
15. Герметичность и состояние топливопроводов	Течь трубопроводов не допускается. Подтянуть хомуты или заменить топливопроводы.	Отвертка

16. Продуйте теплообменник сжатым воздухом под давлением 0,4...0,6 МПа (4...6 кгс/см ²) через всасывающий патрубок или втулку свечи накаливания		
---	--	--

¹ Значение предельного состояния крюка дополнительной крюковой подвески

ВНИМАНИЕ: В СЛУЧАЕ ОТСУТСТВИЯ НЕОБХОДИМОСТИ ЗАМЕНЫ ФИЛЬТРОВ ПРИ ТО-1, ОСУЩЕСТВИТЕ ИХ ЗАМЕНУ ПОСЛЕ 350 МОТОЧАСОВ НАРАБОТКИ.

Примечание: Осуществить замену смазывающих материалов в соответствии с таблицей смазки.

7.3.3 Второе техническое обслуживание (ТО-2)

Трудоёмкость ТО-2 - 26,0 чел/ч.

Таблица 13 – Перечень работ при втором техническом обслуживании

Содержание работ и методика проведения	Технические требования	Приборы, инструмент, приспособления и материалы, необходимые для выполнения работ
Выполните работы ТО-1 и дополнительно:		
1. Выполните работы очередного ТО, предусмотренные руководством по эксплуатации шасси		
2. Внешним осмотром и простукиванием проверьте состояние сварных швов металлоконструкций крана: опорной рамы, выдвижных опор, поворотной рамы, стрелы, гуська	Трещины в основном металле и сварных швах не допускаются	Молоток, переносная лампа
3. Регулировку приводов управления двигателем (см. раздел 7.9.1)	Провисание троса не допускается	Переносная лампа, ключи
4. Регулировку указателей угла наклона крана (см. раздел 7.11.5)		Рулетка 5 м, отвертка, ключ 6x8
5. Состояние, износ тормозных накладок. Внешний осмотр, регулировку тормоза механизма поворота (см. раздел 7.8).	Не допускаются в накладке трещины, а также касание заклепок тормозной поверхности шкива	Переносная лампа, ключ 10x12
<u>По гидрооборудованию:</u>		
6. Проверьте величину настройки предохранительных клапанов (см. раздел 7.10).		Манометр, ключи: 8x10, 17x19, 32x36
7. Крепление гидроаппаратуры и трубопроводов гидросистемы. При необходимости болты и гайки подтяните	Резьбовые соединения должны быть подтянуты и застопорены	Ключи: 11x13, 19x22, 24x27
8. Замените линейные фильтры в гидробаке	Резьбовые соединения должны быть подтянуты с недопущением нарушения герметичности	Ключи: 11x13, отвёртка, комплект фильтров из ЗИПа
<u>По электрооборудованию:</u>		

Содержание работ и методика проведения	Технические требования	Приборы, инструмент, приспособления и материалы, необходимые для выполнения работ
9. Проверьте состояние и крепление электропроводов и конечных выключателей, чистоту и плотность контактов. При необходимости контакты очистите от грязи и окислов	Подгар и загрязнения на контактах, на наконечниках и зажимах не допускаются	Отвертка, лента изолирующая полихлорвиниловая, надфиль
10. Токосъёмник. Проверьте состояние и крепление контактных колец, щёток, исправность щёткодержателей	Подгар и загрязнения на контактных кольцах не допускается	Отвертка, ветошь, бензин, надфиль
<u>По отопительной установке:</u>		
Примечание. Выполните работы ТО-1 и дополнительно:		
11. Произвести проверку состояния электрооборудования, разобрать отопитель, продуть сжатым воздухом теплообменник, трубопроводы, подводящие и отводящие воздухопроводы, всасывающие и выхлопные трубы.	При обнаружении подгара на рабочей поверхности контактов, зачистите их надфилем и протрите чистой замшей, смоченной в авиационном бензине. Соедините топливный насос с топливной магистралью и проверьте его работу.	Надфиль, ключи, отвертка, бензин, замша

7.3.4 Сезонное техническое обслуживание (СО)

Таблица 14 – Перечень работ сезонного технического обслуживания

Содержание работ и методика проведения	Технические требования	Приборы, инструмент, приспособления и материалы, необходимые для выполнения работ
Выполните работы ТО-2 и дополнительно:		
1. Выполните работы СО, предусмотренные руководством по эксплуатации шасси		
2. Выполните работы СО ограничителя нагрузки крана ОНК-140-90М. Согласно руководства по эксплуатации ограничителя нагрузки крана.	Согласно руководства по эксплуатации ограничителя нагрузки крана ОНК-140-90М	
3. Выполните работы СО, предусмотренные руководством по эксплуатации отопителя	Согласно руководства по эксплуатации отопителя воздушного «ПЛАНАР-4Д-24»	
4. Замените рабочую жидкость на соответствующую марку (см. раздел 5.5.2).		Рабочая жидкость, фильтр
5. Замените масло в картерах редукторов механизма поворота и лебёдки на соответствующую марку (см. раздел 5.5.1)		Ключ 22x24, отвертка
6. При подготовке к осенне-зимнему периоду произведите очистку топливного насоса, проверьте работу отопительной установки.	Процесс горения должен быть устойчивым, без сильного шума и густого дымления	
7. При подготовке к осенне-зимнему периоду эксплуатации снимите излишки смазки с грузовых канатов, блоков и барабана		Керосин, ветошь

7.4 Проверка работоспособности крана

Проверка работоспособности крана необходима для предварительного обнаружения дефектов,

неисправностей, предупреждения отказов и их последствий.

Проверка работоспособности шасси производится в соответствии с "Руководством по диагностике технического состояния подвижного состава автомобильного транспорта" (изд. "Транспорт", 1976 г.).

Проверка работоспособности крановой установки производится в соответствии с разделами 7.4.1 и 7.4.2 настоящего руководства.

7.4.1 Виды диагностики

Таблица 15 – Периодичность диагностики

Условное обозначение	Периодичность	Целевое назначение	Основное содержание
ДО	При проведении ЕО	Определить готовность крана к выполнению задания	Проверка общего состояния крановой установки в целом
Д1	При проведении ТО-1	Определить работоспособность систем, обеспечивающих безопасную работу крановой установки	Проверка работоспособности систем, обеспечивающих работу крановой установки
Д2	При проведении ТО-2	Определить техническое состояние крановой установки в целом, в т.ч. работоспособность всех основных узлов и частей кран	Проверка работоспособности крановой установки в целом
ДС	При проведении СО	Определить готовность крана к осенне-зимним или весенне-летним условиям эксплуатации	Проверка систем регулирования теплообмена механизмов и работоспособности систем теплообмена

Окончание таблицы 15

Условное обозначение	Периодичность	Целевое назначение	Основное содержание
ДР	Перед проведением текущего или капитального ремонта	Определить техническое состояние основных узлов и механизмов крановой установки	Установление объема текущего ремонта
ДЗ заявочное	При поступлении заявки	Определить место, при необходимости, причину и вид дефекта или состояние крановой установки в целом	Поиск дефекта или проверка состояния крановой установки

Примечание. Допускается совмещение ДС, Д1, Д2, Д3

7.4.2 Объем, методы и средства диагностики

Объем работ, методы и средства контроля, применяемые при ежесменном техническом обслуживании и предназначенные для определения общей готовности крановой установки к выполнению задания, приведены в Таблице 16

Таблица 16 – Объем диагностики

Объем работ при диагностике	Предельная величина	Метод	Средства
При включенном приводе насоса определите:			
1 давление на манометре низкого давления (давление слива)	0,3+0,05 МПа (3+0,5 кгс/см ²)	Замер	Манометр в кабине крановщика
2 давление срабатывания предохранительного клапана «КПЗ» поворотной части	20+1 МПа (200+10 кгс/см ²)	Втягивание секции стрелы до упора	Манометр в кабине крановщика
Работа с грузами на рабочей площадке (объекте), определите:			

Объем работ при диагностике	Предельная величина	Метод	Средства
3 наклон конструкций крана на опорах 1,5-0,5°.	1°30' (центр воздушного пузырька между 2 и 3 окружностью)	Замер	Указатель угла наклона крана в кабине крановщика

Объем работ, методы и средства контроля, применяемые при проведении технического обслуживания ТО-1, предназначенные для определения работоспособности систем, обеспечивающих безопасную работу крановой установки, приведены в Таблице 17.

Таблица 17 – Объем работ при ТО-1

Объем работ при диагностике	Предельная величина	Метод	Средства
Выполните работы по диагностике очередного ДО и дополнительно:			
1. Определите надежность крепления опорной рамы к лонжеронам шасси, надрамника, опорно-поворотного круга к опорной раме и поворотной раме, гидроцилиндров выдвижных опор, механизма поворота и грузовой лебёдки	Ослабление крепления	Опробование	Ключи гаечные
2. Определите правильность регулировки указателей наклона в кабине крановщика и на опорной раме	Воздушный пузырёк указателя наклона в центре окружностей	Измерение вылета при повороте крановой установки назад, влево и вправо. Изменение вылета не более 50мм на вылете 3,3м при длине стрелы 9,0м.	Рулетка 3-5 м

Окончание таблицы 17

Объем работ при диагностике	Предельная величина	Метод	Средства
3. Определите работоспособность ограничителя нагрузки	Номинальный груз по кривой грузоподъёмности +10% на соответствующем вылете	Поднятие контрольного груза	Набор тарированных грузов
4. Определите работоспособность блокировки на тягах рычагов управления крановыми операциями	Подъём груза - запрещается. Опускание стрелы запрещается. Выдвижение телескопа запрещается	Поднятие контрольного груза до срабатывания ограничителя нагрузки	Набор тарированных грузов
5. Определите тормозной момент тормоза лебёдки, (через два ТО-1)	Величина тормозного момента по давлению: P=25+2 МПа (P=250+20 кгс/см ²). Предельная толщина ленты 3-1 мм. Длина пружины L = 103 ±3 мм	Опускание крюка при отключенном размыкателе тормоза. Замер давления в контуре лебёдки. После проверки тормоза отрегулируйте клапан КПЗ (20,0 ⁺¹ МПа)	Манометр в кабине крановщика, линейка, штангенциркуль
6. Определите правильность настройки перепускных клапанов (КП4, КП5) в гидросистеме механизма поворота	Давление настройки P = 5+1 МПа (P = 50+10 кгс/см ²)	Поворотом в обе стороны при затянутом тормозе. После проверки тормоза отрегулируйте	Манометр в кабине крановщика
7. Определите тормозной момент механизма поворота, толщину тормозной накладки, длину пружины (через два ТО-1)	Величина тормозного момента по давлению: P=50 ± 1МПа (50±10кгс/см ²). Предельная толщина накладки 3 ⁻¹ мм длина пружины L = 99 ±2 мм (85±2 между чашками)	Поворотом в обе стороны при отключенном размыкателе. Замер	Манометр в кабине крановщика, линейка, штангенциркуль

Объем работ, методы и средства диагностики, применяемые при проведении технического

обслуживания ТО-2, предназначенные для определения технического состояния всех основных узлов и систем крана, приведены в Таблице 18.

Таблица 18 – Объем работ при ТО-2

Объем работ при диагностике	Предельная величина	Метод	Средства
Выполните работы по диагностике очередного Д1 и дополнительно:			
1. Убедитесь в отсутствии усталостных трещин в сварных швах:	Наличие	Осмотр с частичной разборкой	Переносная лампа, металлическая щетка, увеличительное стекло 10:1
выносных опор, продольных и поперечных балок опорной рамы			
соединения опорной рамы с выдвижными опорами			
соединения кольца крепления опоры поворотной с опорной рамой			
стыка боковых щёк поворотной рамы с балками			
соединения хвостовой, средней (кронштейн крепления гидроцилиндра) и передней части основания стрелы			
соединения основной и передней частей (оголовка) подвижных секций стрелы			
соединения кронштейнов крепления гидроцилиндров подъёма и выдвижения стрелы			

Окончание таблицы 18

Объем работ при диагностике	Предельная величина	Метод	Средства
соединения щёк крюковой подвески, соединений установки кронштейна лебёдки			
металлоконструкции гуська и соединение основных поясов гуська с кронштейнами крепления			
2. Определите работоспособность каната, крепление каната, износ крюка, крепление крюка	см. приложение 5, высота вертикального сечения крюка не менее 153 мм (47 мм) ¹	Осмотр замер	Переносная лампа, увеличительное стекло 10:1, линейка, штангенциркуль
3. Определите частоту вращения (число оборотов) выходного вала двигателя (максимальные, минимальные, в крановом режиме по тахометру в кабине крановщика)	Nmax=1760 об/мин, Nmin=700 об/мин	Замер	Тахометр
4. Определите работоспособность останова двигателя	Останов	Нажатием кнопки в кабине крановщика	Визуально
5. Определите максимальные скорости выполнения рабочих операций:		Выполнением рабочих операций	Рулетка L=3-5 м, секундомер
скорость подъёма-опускания груза 25 т,	0,08 м/с (5,2 м/мин)		Мерный шест, секундомер
частоту вращения,	0,100рад/с (0,96об/мин)		Секундомер
время полного изменения вылета,	45 с (0,75 мин)		Секундомер
скорость телескопирования	0,25 м/с (15 м/мин)		Секундомер

6. Определите работоспособность механизма поворота, лебёдки. Течь масла.	Резкий шум, вибрация, нагрев корпуса вблизи подшипника более 90°С.	Непрерывная работа с грузом 25,0 т в течение 10 мин (совмещение подъёма-опускания с поворотом)	Осмотр, прослушивание, замер, термометр 100° С
7. Определите работоспособность гидроцилиндра выдвижения секции стрелы	Выдвижение - задвижение груза 6,0 ² т. Отсутствие течи масла и проседания секции стрелы.	Опробывание в работе крана	Визуально, линейка
8. Определите работоспособность гидроцилиндров выносных опор и подъёма-опускания стрелы	Отсутствие течи масла и проседания гидроцилиндров	Подъём груза 25,0т на вылете 3,2м стрелой 9м в районе каждой опоры и выдерживание груза в течение 5 мин в районе каждой выдвижной опоры	Визуально
9. Проверьте надежность контактных соединений подключенных проводов	Контактные соединения должны быть надежно закреплены	Осмотр, при необходимости устранить выявленные неисправности	Отвертка
10. Проверьте зазоры между всеми боковыми упорами 20 (Рис. 9.14), установленными на секциях стрелы и вертикальными листами, по которым скользят упоры	Зазор между боковыми упорами скольжения одной секции и вертикальными листами соседней секции должен быть минимальным (Рис. 9.14) до 2,0 мм и при этом не должно быть заклинивания секций	Проверку выполнять через ТО-2 и при каждой разборке стрелы при заявочном ремонте стрелы. При превышении зазоров отрегулировать резьбой в упоре 20 (Рис. 9.14)	Ключи гаечные, отвертка, штангенциркуль.
Примечание. Допустимое снижение параметров по мере выработки ресурса не более 15%.			

¹ Значение предельного состояния крюка дополнительной крюковой подвески

² При длине стрелы до 15,0м. При длине стрелы свыше 15,0м масса телескопируемого груза должна быть не более 3,0т.

Объём работ, методы и средства диагностики, применяемые при проведении сезонного обслуживания, предназначенные для определения готовности крана к конкретным климатическим условиям эксплуатации, приведены в Таблица 19.

Таблица 19 – Объем работ при СО

Объём работ при диагностике	Предельная величина	Метод	Средства
Выполните работы по диагностике очередного Д2 и дополнительно:			
1. Определите работоспособность фильтрующих элементов линейного фильтра	Для осенне-зимней: P=0,3+0,05 МПа (3+0,5 кгс/см ²) для весенне-летней: P=0,4+0,05 МПа (4+0,5 кгс/см ²)	Работой крана с исключением перепускного клапана фильтра	Сигнальная лампочка индикатора загрязнения или манометр в кабине крановщика
2. Определите работоспособность отопительной установки	Температура нагретого воздуха на входе в кабину машиниста 70°С+10°С, на выходе из насадки обогрева стекла 40°С+20°С	В соответствии с инструкцией по эксплуатации жидкостного подогревателя	Термометр 100° С
Примечание. Работы предусматриваются в случае совмещенного выполнения Д2 и ДС.			

Объём работ, методы и средства диагностики, применяемые перед проведением текущего или капитального ремонта, предназначенные для определения технического состояния основных узлов и механизмов крана, приведены в Таблица 20.

Таблица 20 – Объем работ при проведении текущего или капитального ремонта

Объём работ при диагностике	Предельная величина	Метод	Средства
Выполнить работы по диагностике Д2 и дополнительно:	Вторичное достижение предельной величины более 3-х одновременно. Предельная величина регулировкой не устраняется.	См. Таблицу 18	
1. Определите утечки: насоса и гидромоторов механизма поворота и лебёдки	утечки гидромотора или насоса -21 л/мин	Работа с максимальным грузом. Замер слива через дренаж агрегата при числе оборотов двигателя - 1400±50 об/мин	ёмкость 40-60 л секундомер
2. Заклинивание и течь рабочей жидкости из вращающегося соединения		Работа с максимальным грузом	Переносная лампа. Визуально
3. Определить холостой, рабочий ход и усилие перемещения рукояток привода рабочими операциями	Холостой ход - 30 мм, рабочий ход - 120 мм, усилие 50+10 Н (5 +1 кгс)	Работа с максимальным грузом. Замер	Линейка, динамометр Р = 100 Н
4. Определите возвращаемость рукояток привода рабочими операциями в нейтральное положение t = 0,1сек	Работа крана с максимальным грузом, плавное опускание рукоятки из крайнего рабочего положения в нейтральное	Замер времени возвращения рукояток привода рабочими операциями в нейтральное положение	Секундомер
Примечания: 1. Так как заявочная диагностика входит в вышеприведенные виды диагностики: ДС, Д1, Д2, ДР, то при заявочной диагностике необходимо пользоваться таблицами: Табл. 17, Табл. 18, Табл. 19, Табл. 20. 2. По мере накопления материалов и опыта предприятия-изготовителя и эксплуатирующих организаций по диагностике, приведенные данные в таблицах будут уточняться.			

7.5 Критерии отказов и предельных состояний крана, основных сборочных единиц и деталей для отправки крана в капитальный ремонт

Состояние крана, сборочных единиц и деталей, характеризуемых установленными критериями считать предельным, если при достижении их нецелесообразна или технически невозможна его дальнейшая эксплуатация из-за несоответствия требованиям безопасности или снижения работоспособности, при этом ресурс узла или агрегата считать исчерпанным, а ремонт - капитальным.

При потерях работоспособности, не квалифицируемых как предельное состояние узла или агрегата, необходимо устранить последствия отказа либо выполнить текущий ремонт.

Если предельное состояние узла или агрегата не может быть определено по диагностическим признакам или параметрам без его разборки, то выполнить ее в объёме, необходимом для принятия решения.

Измерения, контроль и оценку технического состояния деталей и сопряжений для установления критериев предельного состояния или исчерпания ресурса выполнить по действующей технической документации.

Кран в целом или базовые сборочные единицы (шасси, опорная рама с выносными опорами, рама поворотная, стрела, опора поворотная, гидроаппаратура) достигают предельного состояния при обнаружении хотя бы одного из ниже перечисленных критериев.

В капитальный ремонт направляется кран, достигший характеристического числа 8000 и выработавший установленный нормативно-технической документацией ресурс до капитального ремонта (7000ч) или выработавший не менее половины данного ресурса (3500ч), если при этом его техническое состояние требует ремонта одновременно не менее трех основных составных частей, а также в случае аварийных повреждений.

Состояние, при котором дальнейшая эксплуатация крана без капитального ремонта невозможна, считается предельным.

ВНИМАНИЕ! НЕ ДОПУСКАЕТСЯ ЭКСПЛУАТАЦИЯ КРАНА, НА КОТОРОМ ХОТЯ БЫ ОДНА СБОРОЧНАЯ ЕДИНИЦА (МЕХАНИЗМ, МЕТАЛЛОКОНСТРУКЦИЯ) ДОСТИГЛА ПРЕДЕЛЬНОГО СОСТОЯНИЯ БЕЗ ПРОВЕДЕНИЯ РЕМОНТА ИЛИ ЕЕ ЗАМЕНЫ.

Предельное состояние сборочных единиц и деталей крана характеризуется признаками предельного состояния, которые приведены в ГОСТ 24407- 80 и в Таблице 21 настоящего Руководства.

7.5.1 Критерии отказов и предельных состояний крана, основных сборочных единиц и деталей (при испытаниях и эксплуатации) для отправки крана в капитальный ремонт

Таблица 21 – Критерии отказов

Наименование сборочной единицы и детали	Критерий отказа	Критерий предельного состояния
1. Крановая установка	Отказы основных сборочных единиц и деталей	Недопустимые повреждения, предельный износ основных сборочных единиц, при которых становится небезопасной эксплуатация крана, необходим капитальный ремонт
2. Базовое шасси	Определяется действующей технической документацией на автомобиль	Определяется действующей технической документацией на автомобиль
3. Опора поворотная	Обрыв болтов крепления опоры поворотной	Давление в гидроприводе механизма поворота более 5 МПа при вращении поворотной части крана без груза Трещины любого размера и расположения, облом зубьев. Поверхность выкрашивания более 50% образующей дорожки качения или более 50% площади качения на участке, равному диаметру ролика. Износ зубьев по толщине более 10%
4. Механизмы крана (механизм поворота, грузовая лебёдка, привод насоса)	Не срабатывает размыкатель тормозов механизма поворота и лебёдки. Скорость выполнения крановых операций недостаточна. Операции выполняются только со средними и малыми грузами	Трещины любого размера в корпусе и крышке редуктора, выходящие на плоскость разъёма и посадочные поверхности, облом лап крепления. Облом зубьев, усталостное выкрашивание рабочих поверхностей зубьев более 30%, износ по толщине более 10%. Предельный износ посадочных мест под подшипники на валах и в корпусе более 1%

Окончание таблицы 21

Наименование сборочной единицы и детали	Критерий отказа	Критерий предельного состояния
5. Барабан грузовой лебёдки	Ослабление посадки (люфт) оси в отверстии барабана. Износ посадочных мест под подшипники	Трещины любого размера и расположения, пробоины, облом реборд. Износ поверхности ручьев барабана более 2 мм. Отпечатки каната на барабане не допускаются.
6. Опорная рама, выдвижные опоры	Трещины в сварных швах и основном металле, устранимые путем заварки дефектных мест без разборки крановой установки	Деформация рамы, выдвижных опор не подлежащие исправлению. Деформация продольных и поперечных балок более 3 мм на 1 м длины. Трещины в сварных швах и основном металле, влияющие на прочность конструкции и не устранимые без разборки крановой установки.
7. Рама поворотная	Трещины в сварных швах и основном металле, устранимые путем заварки дефектных мест без разборки крановой установки	Деформация рамы, не подлежащая исправлению. Трещины в сварных швах и основном металле, влияющие на прочность конструкции, неустраняемые без разборки крановой установки. Износ отверстий под ось крепления гидроцилиндра подъёма стрелы до размера 92,5 мм и ось крепления стрелы до размера 104 мм

8. Стрела телескопическая	Трещины в сварных швах и основном металле, устранимые путем заварки дефектных мест без разборки стрелы Срез болтов крепления плит скольжения	Деформация стрелы, не подлежащая исправлению. Трещины в сварных швах и основном металле, не устранимые без разборки стрелы Люфт стрелы 9,0 м в месте крепления более 30 мм по оголовку. Люфт секции стрелы относительно основания более 60 мм по оголовку при полностью выдвинутой секции.
9. Канаты		Предельный износ и повреждения см. приложение 5
10. Крюк крюковой подвески		Уменьшение высоты вертикального сечения крюка более 10% от первоначального размера (не менее 153 мм). Трещины, надрывы, волосовины. Трещины усталости у хвостовика (в месте перехода у нарезной части)
11. Насос, гидромоторы	Течь по валу через манжетное уплотнение	Повреждения корпуса (трещины, пробоины) Утечки: 310.3.112- 21л/мин
12. Гидрораспределители	Течь по штоку через уплотнение	Трещина корпуса любого размера. Продольные риски на поверхности трения глубиной более 0,1 мм
13. Гидроцилиндры	Утечки рабочей жидкости по штоку в виде каплеобразования	Сквозные трещины гидроцилиндра любого размера. Продольные риски на поверхности трения глубиной более 0,2 мм. Трещина одной из проушин. Изгиб или обрыв штока. Скорость перемещения штока, отсоединённого от рабочего органа, если проверка производится без снятия гидроцилиндра с крана, во время подачи рабочей жидкости в штоковую полость (при заполненной и перекрытой поршневой полости) составляет 3 мм в минуту и более
14. Гусёк	Трещины в сварных швах и основном металле, устранимые путем заварки	Деформация гуська, не подлежащая исправлению. Трещины в сварных швах и основном металле, не устранимые путем заварки дефектных мест
15. Крюк дополнительной крюковой подвески		Уменьшение высоты вертикального сечения крюка более 10% от первоначального размера (не менее 47 мм). Трещины, надрывы, волосовины. Трещины усталости у хвостовика (в месте перехода у нарезной части) и на резьбовой части крюка и гайки
Примечание. Повреждения, износ деталей и сборочных единиц, устраняемых путем применения операций сварки, механической обработки, замены, не требующие полной разборки крана и его составных частей, являются критериями отказа и могут устраняться в соответствии с "Правилами Ростехнадзора".		

7.5.2 Перечень быстроизнашивающихся деталей и допуски на их износ

Таблица 22 – Предельные величины износа

Наименование	Норма износа
Накладка тормозная (механизм поворота)	50% износа от первоначальной толщины
Плиты скольжения секции стрелы	Износ поверхности плит скольжения до уменьшения толщины на 3,5-4,0 мм
Лента тормозная (лебедка)	50% износа от первоначальной толщины
Звездочка лебедки	15% износа от первоначальной толщины

7.5.3 Возможные повреждения металлоконструкций и способы их устранения

Ремонт несущих элементов металлоконструкций кранов с применением сварки должен проводиться ремонтным предприятием, имеющим разрешение на ремонт подъёмных сооружений с применением сварки, тоже касается и владельца крана.

Ремонт крана должен производиться по проекту, разработанному специализированной организацией, имеющей лицензию на разработку ремонтной документации металлоконструкций с применением сварки.

Материалы для устранения повреждений в металлоконструкциях должны применяться в соответствии с паспортными данными о металле основных металлоконструкций крана. Сварочные материалы должны обеспечивать механические свойства сварного шва не ниже свойств основного металла.

Таблица 22.1 – Возможные повреждения металлоконструкций и способ их устранения

Возможное повреждение	Возможная причина	Способ устранения повреждения
Трещины в сварных швах металлоконструкций	Продолжительная работа с большими грузами, случайные удары груза по металлоконструкциям крана, нарушение правил эксплуатации крана	Вырубить дефектный участок сварного шва, заварить с предварительной подготовкой под сварку дефектный участок
Трещины в основном металле металлоконструкций	Продолжительная работа с большими грузами, случайные удары груза по металлоконструкциям	Заварить с предварительной подготовкой под сварку дефектный участок, зачистить сварной шов и усилить его приварной накладкой
Местные вмятины глубиной более 12 мм	Продолжительная работа с большими грузами, случайные удары груза по металлоконструкциям крана, нарушение правил эксплуатации крана	Исправить постановкой дополнительных деталей (накладок) или правкой

Предельное состояние сборочных единиц и деталей крана характеризуется признаками предельного состояния, которые приведены в ГОСТ 24407-80 и Таблице 21 настоящего Руководства. При выполнении ремонтных работ должны выполняться требования ПБ 10-382-00.

7.6 Техническое освидетельствование

7.6.1 Общие указания.

Техническое освидетельствование имеет целью установить, что:

- кран соответствует "Правилам устройства и безопасной эксплуатации грузоподъёмных кранов", паспортными данными представленной для регистрации документам;
- кран находится в исправном состоянии, обеспечивающим его безопасную работу;
- приборы безопасности крана находятся в исправном состоянии;
- организация надзора и обслуживания крана соответствует требованиям настоящему руководству по эксплуатации.

Кран подвергается следующим видам технического освидетельствования:

- частичному;
- полному.

Техническое освидетельствование производится лицом, осуществляющим надзор за безопасной эксплуатацией грузоподъёмных машин в присутствии лица, ответственного за содержание крана в исправном состоянии.

Полное первичное освидетельствование произведено на предприятии-изготовителе отделом технического контроля. Дата и результаты освидетельствования записаны в паспорт крана.

По прибытии с предприятия-изготовителя в эксплуатирующую организацию, а также после транспортирования по железной дороге, перед пуском в работу кран должен быть подвергнут частичному техническому освидетельствованию.

Кран, находящийся в эксплуатации и не отработавший нормативный срок службы, должен подвергаться частичному техническому освидетельствованию не реже одного раза в 12 месяцев в объёме Таблице 24, а полному - не реже одного раза в три года.

Полное внеочередное техническое освидетельствование должно производиться после ремонта расчётных элементов металлоконструкций с применением сварки, либо смены стрелы, поворотной рамы, выдвижных опор; после капитального ремонта крана или замены лебёдки, механизма поворота, гидроцилиндров; после установки вновь полученного от завода-изготовителя сменного рабочего оборудования.

После замены крюковой подвески или крюка должно производиться только статическое испытание. После замены грузового каната производится его вытяжка рабочим грузом (устранение закручивания полиспаста см. раздел 5.3.2).

Результаты технического освидетельствования должны отмечаться в паспорте крана за подписью лица, проводившего освидетельствование.

Таблица 23 – Перечень инструмента, приборов и грузов, необходимых для проведения испытаний.

Наименование	Класс точности или погрешность измерений	Пределы измерений размеров
Линейка измерительная металлическая ГОСТ 427-75	± 0,5	0- 300 мм
Рулетка измерительная металлическая ОПКЗ-30А УТ/1 ГОСТ 7502-98	2 кл	0- 30 м
Секундомер механический СМ-60 ТУ 25-1894.003-90	± 0,1 с	до 30 мин
Термометр метеорологический ТБ-38 ГОСТ 28498-90	1°С	± 50°С
Манометр на давление 30 МПа (300 кг/см ²)	2,5 кл	До 25 МПа
Линейка для замера скоростей черт. 8410-5007	–	–
Анемометр чашечный М95-ЦМ ГОСТ 6376-76	± 0,2 м/с	2,5 – 30 м/с
Психрометр М34	по паспорту прибора	10 – 100%
Манометр шинный МД227 ГОСТ 9921-81	–	3 – 9 кгс/см ²
Лупа с увеличением 10-х	–	–
Набор тарированных грузов, т 20,0; 14,0; 8,0; 5,0; 4,0; 2,0; 1,0; 0,5; 0,4; 0,2; 0,1; 0,05; 0,02; 0,01.	± 1%	

7.6.2 Объем технического освидетельствования

При полном техническом освидетельствовании кран должен подвергаться:

- осмотру;
- статическому испытанию;
- динамическому испытанию.

При частичном освидетельствовании статические и динамические испытания не проводятся.

В процессе технического освидетельствования должны быть осмотрены и проверены в работе все механизмы, гидроаппаратура, электрооборудование, приборы безопасности, тормоза и приводы управления, освещение и сигнализация крана.

Кроме того, при техническом освидетельствовании должно быть проверено:

- состояние металлоконструкций крана и сварные соединения;
- состояние крюковой подвески;
- состояние грузового каната;
- состояние плит скольжения телескопической стрелы;
- состояние каната выдвижения-задвигания 3-й секции стрелы;
- состояние блоков и подшипников механизма выдвижения - задвигания 3-й секции стрелы;
- состояние блоков и барабана;
- состояние балок выдвижных опор;
- состояние поворотной опоры;
- состояние места крепления гидравлических цилиндров.

Осмотр и проверка перечисленных выше узлов и механизмов крана производится в соответствии с перечнем основных проверок технического состояния крана Таблица 24.

ВНИМАНИЕ! СТАТИЧЕСКИЕ И ДИНАМИЧЕСКИЕ ИСПЫТАНИЯ ПРОИЗВОДЯТСЯ НА ГОРИЗОНТАЛЬНОЙ ПЛОЩАДКЕ С ТВЕРДЫМ ПОКРЫТИЕМ ПРИ ДНЕВНОМ ОСВЕЩЕНИИ С ОТКЛЮЧЕННЫМ ОГРАНИЧИТЕЛЕМ НАГРУЗКИ КРАНА ОНК-140-90М.

7.6.3. Перечень основных проверок технического состояния крана

Таблица 24 – Проверка технического состояния крана

Что проверяется	Технические требования
Работа аппаратуры и приборов: электрооборудования, освещения приборов, освещения кабины, освещения крюка, работа фары, указателя габарита стрелы, указателя температуры охлаждающей жидкости, указателя давления масла, вентилятора, отопителя кабины крановщика крана, звукового сигнала.	Осветительная и сигнальная аппаратура, а также приборы электрооборудования должны функционировать нормально
Работа механизмов крана: подъём и опускание стрелы, подъём и опускание крюковой подвески, поворот рамы вправо и влево, выдвижение и втягивание секции стрелы.	Работа механизмов должна происходить без толчков и вибраций, регулирование скорости должно быть плавным от минимальной до максимальной скорости

Что проверяется	Технические требования
Поочередное: опускание штоков гидроцилиндров выдвижных опор до соприкосновения с площадкой (грунтом) и их подъём.	Движение штоков гидроцилиндров должно быть плавным, без рывков
Работа устройств безопасности:	
ограничителя нагрузки крана ОНК-140-90М;	При подъёме груза, масса которого на 10% превышает массу груза, соответствующего данному вылету, должна отключаться лебёдка и на лицевой панели ограничителя нагрузки должна загораться красная лампа «СТОП». При приближении оголовка стрелы к проводам ЛЭП напряжением 220 В менее 3 м рабочие операции должны прекратиться. При введении ограничений в режиме координатной защиты рабочие операции должны прекратиться при пересечении ограничительной линии.
ограничителя подъёма крюка;	При подъёме кронштейном крюковой подвески груза ограничителя подъём крюка должен прекратиться
ограничителя сматывания каната;	Сматывание каната должно прекратиться, если на барабане лебёдки остались навитыми 1,5 - 2 витка каната
ограничитель телескопирования груза	Телескопирование груза должно прекратиться при перемещении тяги на 2...4 мм, на себя или от себя, с грузом на крюке более 6,0 т или 3,0 т в зависимости от длины стрелы
ограничитель ускоренной работы лебёдки	При подъёме груза свыше 4,5т при нажатой кнопке ускорителя операция должна прекратиться
ограничитель механизма опускания стрелы	Контрольная лампа 29 (Рис. 9.52) на щитке приборов должна загореться при перемещении тяги управления стрелой на 2...4 мм от себя.
указателя угла наклона крана;	При горизонтальном вывешивании крана (проверить изменение вылета с помощью рулетки при повороте крановой установки вправо, влево и назад. Изменение вылета должно быть не более 0,5 %) воздушный шарик указателя должен находиться в центре окружностей
сигнализатор состояния втянутых секций стрелы	При страгивании секций стрелы от начального положения г/п должна снижаться до 15,0 т.
звукового сигнала;	При нажатии на кнопку звукового сигнала в кабине крановщика сигнал должен быть хорошо слышен
ограничителя затяжки крюка	При установке стрелы в транспортное положение давление в магистрали лебедки при включении ее на подъём должно быть $2,5 \pm 0,5$ МПа (25 ± 5 кгс/см ²) ¹ .
состояние грузового каната	Канат не должен быть сплюснен, не должен иметь резких перегибов, число обрывов проволок на длине одного шага свивки каната не более допустимого (см. приложение 5)

¹ При восьмикратной запасовке каната
Окончание таблицы 24

Что проверяется	Технические требования
Состояние канатов выдвижения-задвижения 3-й секции стрелы ¹	Канат не должен быть сплюснен, не должен иметь резких перегибов, число обрывов проволок на длине одного шага свивки каната не более допустимого (см. приложение 5)
Состояние рабочей поверхности блоков и барабана грузовой лебёдки	Рабочая поверхность не должна иметь сколов, вмятин, забоин, заусенцев, трещин
Состояние крюков основной и дополнительной крюковой подвески	Крюк не должен иметь волосовин и трещин на поверхности, уменьшения высоты вертикального сечения крюка менее 153 мм (47 мм) ² , остаточной деформации (изгиб) тела крюка в опасных сечениях и в местах перехода к шейке, повреждений резьбы в хвостовой части

Состояние металлоконструкций: стрелы, опорной рамы, выдвижных опор, поворотной рамы, гуська	Наличие трещин в основном металле и сварных швах, местных вмятин, в том числе в местах крепления гидроцилиндров подъема, телескопирования стрелы, выдвижных опор не допускается.
Состояние резьбовых соединений: опоры поворотной, опорной рамы, стрелы	Резьбовые соединения должны быть затянуты
Правильность регулировки указателей угла наклона	При повороте крановой установки на один полный оборот воздушный шарик не должен выходить из центрального круга
Состояние блоков и подшипников механизма выдвижения-задвигания 3-й секции стрелы ¹	Рабочая поверхность блоков не должна иметь сколов, вмятин, забоин, трещин, заусенцев. Люфт в подшипниках качения не должен превышать 2 мм
Состояние плит скольжения телескопической стрелы ¹	Согласно таблице 22

7.6.4 Статические испытания.

Статические испытания проводятся с целью проверки прочности крана и его узлов согласно данных Таблицы 25.

Таблица 25 – Испытания

Длина стрелы	Крановая установка повернута на угол ³ , °	Вылет, м ± 0,05 м	Масса груза (нетто), т		
			номинальная	испытательная	
				расчётная	на крюке
При полностью выдвинутых балках выдвижных опор:					
стрела 9 м	180	3,2	25,0	31,25	30,97
стрела 9 м	90	3,2	25,0	31,25	30,97
стрела 21 м	90	5,5	6,4	8,0	7,72
стрела 21 м	90	19,5	0,9	1,125	0,925
стрела 21м с гуськом 7,5м, угол наклона 0°	90	8,0	2,0	2,5	2,46
стрела 21м с гуськом 7,5м, угол наклона 30°	90	9,0	1,3	1,62	1,58
При втянутых балках выдвижных опор:					
стрела 9 м	180	3,0	6,0	7,5	7,22

Испытания крана должны проводиться на ровной горизонтальной площадке с твердым покрытием, имеющей в зоне установки крана отклонение от горизонтали не более ±0,5% и скорости ветра не более 8,3 м/с.

При испытаниях кран устанавливается на выносные опоры с отклонением от горизонтали не более ±0,5%. При этом колеса шасси не должны находиться в контакте с площадкой.

Топливный бак шасси должен быть заполнен топливом от 1/3 до 2/3 его объема. Охлаждающая и рабочая жидкости, объем смазки в картерах механизмов и сборочных единиц должны соответствовать нормам, установленным для эксплуатации крана.

¹ Осмотр производится при частичной разборке стрелы

² Значение предельного состояния крюка дополнительной крюковой подвески

³ От положения "стрела над кабиной"

Статические испытания крана проводят с грузами, масса которых на 25 % превышает грузоподъемность крана на соответствующих вылетах. Массы грузов, длины стрелы, вылеты, кратность запасовки каната, положение поворотной части, выдвижных опор крана и время выдержки груза в подвешенном состоянии приведены в таблице 25.

При комплектовании испытательного груза необходимо иметь ввиду, что масса крюковой подвески и съемных грузозахватных приспособлений входят в массу поднимаемого груза. Масса основной крюковой подвески составляет 280 кг, дополнительной – 40 кг. При замере вылетов необходимо иметь ввиду, что наружный диаметр опоры поворотной (опорно-поворотного устройства) равен 1451 мм.

Статические испытания крана необходимо проводить в следующей последовательности:

- повернуть крановую установку влево по ходу на угол, указанный в Таблице 25;

- поднять груз на высоту 100...200 мм от уровня земли и выдерживать в подвешенном состоянии в течение 10 мин. При этом отрыв одной опоры от земли в момент подъема груза признаком потери устойчивости крана не является. Самопроизвольное опускание груза, а также движение штоков гидроцилиндров подъема стрелы, выдвижения секции стрелы, опор не допускается.

После опускания груза производится осмотр крана, механизмов, металлоконструкций, состояния сварных швов.

При проведении статических испытаний необходимо проверить работу тормоза лебедки. Проверка тормоза лебедки выполняется при поднятом грузе 31 т с восьмикратной запасовкой стрелой длиной 9,0 м на вылете 3,2 м. Для проверки работы тормоза лебедки необходимо после подъема груза на 100...200 мм открыть вентиль ВН2, который соединяет напорную и сливную магистрали гидромотора лебедки. Тормоз должен удерживать груз, контроль ведите по рискам, нанесенным на торце тормозного шкива 2 (Рис. 9.8) и убедитесь, что тормоз удерживает поднятый груз. После проверки работы тормоза необходимо закрыть вентиль ВН2 (Рис. 9.21, лист 2).

При проверке тормоза механизма вращения на рабочей площадке с уклоном 3°, поставьте поворотную раму перпендикулярно уклону, при этом тормоз механизма вращения должен удерживать механизм вращения от поворота.

Кран считается выдержавшим испытания, если в течение 10 мин. груз, указанный в таблице 25, поднятый на высоту 100-200 мм, не опустился на землю, не обнаружено трещин, остаточных деформаций металлоконструкции, просадки гидроцилиндров, ослабления или повреждения разъемных соединений, отслаивания краски или повреждений, влияющих на работоспособность крана и безопасность его эксплуатации.

7.6.5 Динамические испытания

Динамические испытания должны проводиться в том случае, если результаты испытаний на холостом ходу и статические испытания признаны удовлетворительными, и все недостатки, обнаруженные в ходе предыдущих испытаний, устранены.

При динамических испытаниях проводятся рабочие операции и совмещение рабочих операций согласно Таблице 26.

Таблица 26 – Испытания

Условия испытания	Вылет, м $\pm 0,05$ м	Масса груза (нетто), т		
		номинальная	испытательная	
			расчётная	на крюке
При полностью выдвинутых балках выдвигаемых опор:				
Трёхкратный подъём-опускание груза лебедкой со стрелой 9,0 м в рабочей зоне 250°	3,2	25,0	27,5	27,22
Трёхкратное вращение поворотной части в одну и другую стороны со стрелой 9,0 м в рабочей зоне 250°	3,2	25,0	27,5	27,22
Трёхкратное вращение в круговую в рабочей зоне 360° со стрелой 15,0 м	7,0	3,0	3,3	3,0
Трёхкратный подъём-опускание стрелы 18,0 м в рабочей зоне 250°	5,0...12,0	2,7	2,97	2,7
Трёхкратный подъём-опускание груза лебедкой с поворотом на 90...120° со стрелой 12,0 м	5,0	12,3	13,53	13,25
Трёхкратное втягивание-выдвижение секций стрелы от 9,0 м до 15,0 м и от 15,0 м до 21,0 м	4,0 ... 6,0	6,0	6,6	6,4
	5,0...8,0	3,0	3,3	3,1

Продолжение таблицы 26

Условия испытания	Вылет, м $\pm 0,05$ м	Масса груза (нетто), т		
		номинальная	испытательная	
			расчётная	на крюке
Трёхкратное вращение поворотной части в одну и другую сторону, совмещённое с подъёмом и опусканием груза лебедкой со стрелой 21,0 м и гуськом 7,5 м в рабочей зоне 250° с: - углом наклона гуська 0° - углом наклона гуська 30°	8,0	2,0	2,5	2,16
	9,0	1,3	1,43	1,39
При втянутых балках выдвигаемых опор:				
Трёхкратный подъём-опускание груза лебедкой со стрелой 9,0 м в рабочей зоне 250°	3,0	6,0	6,6	6,22

Трехкратное вращение поворотной части в одну и другую стороны со стрелой 9,0 м в рабочей зоне 250°	3,0	6,0	6,6	6,22
--	-----	-----	-----	------

Кран считается выдержавшим испытания, если все механизмы работают устойчиво, без отклонения от норм, тормоза обеспечивали их своевременную остановку, а в результате последующего внешнего осмотра (визуального контроля) не обнаружено повреждений механизмов или элементов конструкций и ослабления болтовых соединений.

После проведения всех испытаний проверяется:

- состояние затяжки болтов крепления опоры поворотной к металлоконструкциям рам;
- отсутствие течи рабочей жидкости из гидравлической системы и смазки из механизмов крана;
- состояние сварных швов опорной и поворотной рам, рамы шасси, телескопической стрелы, гуська.

В случае невозможности устранения дефектов на кране, дефектные сборочные единицы и детали подлежат замене, при этом испытания для этих сборочных единиц проводятся повторно.

7.6.6 Ограничитель грузоподъемности

После статических и динамических испытаний крана должен быть произведен визуальный контроль ограничителя нагрузки, проверка его на соответствие функционирования Правилам ПБ 10-382-00, а при необходимости, и корректировка настроечных данных приборов безопасности.

Настройку приборов безопасности должен проводить специалист, имеющий право на проведение настроечных и регулировочных работ приборов безопасности.

Ограничитель грузоподъемности ОНК-140-90М должен быть настроен на кране в соответствии с «Руководством по эксплуатации».

Работоспособность ограничителя грузоподъемности заключается в проверке точности срабатывания прибора на каждой грузовой характеристике в двух крайних и не менее чем в двух промежуточных точках. Для проверки работы ограничителя грузоподъемности кран следует установить на опоры в горизонтальное положение. Проверка работы ограничителя производится путем поднятия грузов соответствующих номинальной грузоподъемности и грузов, превышающих номинальную грузоподъемность на 10%. Данные для проверки работы ограничителя грузоподъемности «см. таблицу грузоподъемности крана».

Ограничитель должен разрешать работу крана с номинальными грузами и запрещать работу с грузами, превышающими номинальные на 10% на соответствующих вылетах.

Ограничитель нагрузки ОНК 140-90М оборудован встроенным блоком телеметрической памяти «БТП» (регистратором параметров), обеспечивающим запись и долговременное хранение информации о рабочих параметрах крана, а также о степени нагрузки крана в течение всего срока службы ограничителя (12 лет).

Телеметрическая память предназначена для регистрации величины и длительности статических и динамических нагрузок в течение всего срока службы крана, а также регистрации информации о включениях механизмов крана, текущих параметрах и длительности операций, выполненных краном в течение последних четырех часов работы крана.

Контрольную проверку работы прибора ОНК-140-90М на кране производить грузами, прошедшими паспортизацию весовых мер метрологической службой.

7.6.7 Требования безопасности и охраны окружающей среды

Безопасность работ при проведении технического освидетельствования самоходных кранов обеспечивается строгим соблюдением Правил устройства и безопасной эксплуатации грузоподъемных кранов ПБ 10-382-00, проведением инструктажа по технике безопасности.

При проведении испытаний необходимо выполнять указания настоящего Руководства по мерам безопасности, выполнять требования типовых инструкций по безопасности труда для персонала, принимающего участие в испытаниях, а также Инструкции № 101 по безопасному ведению работ для машинистов (крановщиков) стреловых самоходных кранов (железнодорожных, автомобильных, гусеничных, пневмоколесных) и Инструкции № 102 по безопасному ведению работ для стропальщиков, обслуживающих грузоподъемные краны.

Перед проведением испытаний проверяются знания участниками испытаний всех необходимых инструкций, связанных с эксплуатацией и испытаниями крана.

Не допускается приступать к испытаниям крана, имеющего утечки рабочей жидкости, топлива, масла. При возникновении утечки рабочей жидкости из гидросистемы во время испытаний следует прекратить испытания, убрать следы масла с испытательной площадки с помощью опилок, которые следует хранить в специальной таре вблизи испытательной площадки. Испытания можно продолжить только после устранения течи масла из гидросистемы.

Категорически запрещается разборка и устранение неисправностей гидроаппаратуры и трубопроводов, находящихся под давлением, отсоединение и подсоединение кабелей, находящихся под напряжением.

При опрессовке гидросистемы и настройке гидроустройств не допускать резкого изменения давления, что достигается плавным включением и выключением рукояток управления крановыми операциями.

Во избежание блокировки рабочих операций ограничителем грузоподъемности ЗАПРЕЩАЕТСЯ опускать стрелу длиной более 9,0 м ниже уровня горизонта.

Во избежание деформации штоков гидроцилиндров выдвижения выдвижных опор ЗАПРЕЩАЕТСЯ работа механизмом выдвижения выдвижных опор после вывешивания крана.

Запрещается телескопирование стрелы без выставления крана на выдвижные опоры и вне рабочей зоны.

Запрещается ускоренный подъем (опускание) груза при работе на втянутых опорах и с однократной запасовкой.

Запрещается ускоренный подъем (опускание) груза при работе в круговом режиме, на втянутых опорах и с однократной запасовкой.

7.7 Разборка и сборка составных частей крана

7.7.1 Порядок подготовки крана к разборке.

Перед разборкой должны быть выполнены следующие операции:

- очистка с последующей мойкой крана;
- слив топлива, масел, тормозной, рабочей и охлаждающей жидкостей.

7.7.2 Общие требования к разборке и сборке.

Сборочные единицы, имеющие запрессованные детали, разборке не подлежат, за исключением случаев необходимости ремонта или замены входящих в них деталей.

Снятые болты крепления поворотной опоры, гидроцилиндра выдвижной опоры, опорной рамы и шасси следует устанавливать на свои места. Шпильки из своих гнезд не должны вывертываться, за исключением случаев замены дефектной шпильки или ремонта детали, в которую шпильки ввернуты.

При разборке применение стальных молотков и выколоток для ударов непосредственно по деталям не допускается.

Разборка сборочных единиц, имеющих в сопряжении неподвижную посадку, должна производиться специальными съёмниками или на прессе с помощью оправок.

Шлифованные и полированные поверхности деталей должны быть тщательно предохранены от повреждения, а после мойки и сушки должны быть покрыты тонким слоем смазки.

При снятии подшипников качения не допускается передача усилия выпрессовки через шарики или ролики, а также нанесение ударов по сепараторам.

При разборке не должны обезличиваться: детали гидроаппаратуры, зубчатые колёса, кольца разобранных подшипников, взаимно прирабатанные и совместно обработанные детали, а также и сборочные единицы, прошедшие заводскую балансировку.

Каналы и полости гидроаппаратуры и трубопроводов следует смазывать рабочей жидкостью, а открытые отверстия закрывать заглушками, обертывать тканью или промасленной бумагой.

После разборки производится промывка и проверка технического состояния деталей и устранение мелких дефектов (забоин, заусенцев, наволакивания металла, погнутостей и т.д.).

Изгиб трубопроводов, соединённых с гидроагрегатами, не допускается.

При разборке и сборке гидроаппаратуры необходимо соблюдать меры предосторожности для защиты элементов уплотнения от повреждения.

При снятии проводов с электроаппаратов и клеммных блоков убедитесь в наличии маркировки в соответствии с принципиальной схемой, при необходимости, восстановите.

7.7.3 Указания по разборке и сборке механизмов и рабочего оборудования.

При снятии и установке оси телескопической стрелы пользуйтесь специальной оправкой с базировкой по внутреннему диаметру оси. При разборке стрелы с демонтажем секций отсоедините в местах крепления гидроцилиндры, разъедините штепсельные разъёмы, расположенные на стреле, освободите от крепления кабели и снимите антенну устройства защиты от опасного напряжения. При установке стрелы на раму произведите правильное стопорение кольца и обоймы на оси.

При установке механизма поворота необходимо отрегулировать положение шестерни выходного вала редуктора относительно венца поворотной опоры. Должно быть обеспечено полное зацепление по высоте шестерни с зубчатым венцом поворотной опоры.

После установки механизма поворота болты крепления редуктора к поворотной раме должны быть законтрены попарно проволокой.

7.8 Регулирование тормозов

7.8.1 Регулирование тормоза грузовой лебёдки

Регулирование тормоза механизма лебёдки произведите в следующей последовательности (Рис. 9.9):

- установите гайками 6 рабочую длину пружины 8, равную $L=103-3$ мм
- выверните максимально винт 12 из рычага 11 и законтрите гайкой;
- установите расстояние между винтом 12 и штоком гидроразмыкателя 9, равное $l = 10+0,5$ мм, ослабив соответствующую гайку 10. После регулировки зафиксируйте гидроразмыкатель гайкой 10.
- вверните болты на кожухе 3 до упора, а затем выверните на 0,5...1,0 оборот и зафиксируйте контргайкой.

При износе фрикционной накладки 1 длина пружины увеличивается. При увеличении длины до 120

мм произведите повторное регулирование длины пружины. Фрикционные накладки могут эксплуатироваться до тех пор, пока их толщина не уменьшится до половины первоначальной (первоначальная толщина накладки равна 6 мм).

При неравномерном износе накладки толщина ее в средней части должна быть не менее 1/2, а в крайней части не менее 1/3 первоначальной толщины. При уменьшении толщины накладки до размеров, оговоренных выше, а также при износе до головок заклепок накладку заменить.

После замены накладки произведите полное регулирование тормоза.

7.8.2 Регулирование тормоза механизма поворота

Регулирование тормоза механизма поворота производите в следующей последовательности (Рис. 9.10):

- установите гайками 23 рабочую длину пружины 22, равную $L=99\pm 2$ (85 ± 2 мм между чашками) и зафиксируйте второй контргайкой;

- отрегулируйте винтами 34 отход колодок от тормозного шкива; $l=4\pm 1,0$ мм.

По мере износа фрикционных прокладок при увеличении длины пружины до 92 мм производите регулировку тормоза в последовательности, указанной выше.

Фрикционные накладки могут эксплуатироваться до тех пор, пока их толщина не уменьшится до величин, указанных выше в подразделе 7.5.2.

После замены накладок произведите регулирование тормоза.

7.9 Регулирование механизмов

7.9.1 Регулирование привода управления двигателем

Регулирование привода управления топливоподачей из кабины водителя производите в соответствии с руководством по эксплуатации шасси КамАЗ-65115-62.

Регулирование привода управления топливоподачей крановой установки производить в следующей последовательности (Рис. 9.19):

- нажатием на педаль 16 проверьте: нет ли заеданий в приводе;

- изменяя длину тяги 14 установить рычаг 6 в горизонтальное положение при верхнем положении педали 16 до упора рычага 13 в регулировочный болт 15;

- выберите слаbinу троса и закрепите винтом в резьбовом соединении зажима 7;

- положением зажима 7 в рычаге 6 отрегулировать холостые обороты двигателя 700 об/мин, после чего законтрить зажим гайками 8;

- положением регулировочного винта 15 при нижнем положении педали до упора в регулировочный болт отрегулируйте максимальные обороты двигателя в крановом режиме 1760 об/мин;

- отрегулируйте натяжение пружины 2, обеспечивающее возврат педали в верхнее положение.

7.9.2 Регулирование привода управления крановыми операциями

Регулирование привода производите в следующей последовательности (Рис. 9.20):

- отрегулируйте вертикальное положение рукояток 2, 3, 4, 5 резьбовым соединением винта 10, при этом рукоятки должны свободно без заеданий, возвращаться в нейтральное положение под действием пружин гидрораспределителя 7;

- отрегулируйте зазор между торцевой плоскостью соответствующего выключателя и поверхностью объекта управления 6, выключатели должны срабатывать при использовании не более 2..4 мм хода тяг.

7.9.3 Регулирование бокового зазора телескопической стрелы

При зазоре с каждой стороны более 2 мм между секцией стрелы и боковым упором 20 (Рис. 9.14), а также после сборки стрелы необходимо произвести регулировку в следующей последовательности:

- расконтрите и выверните упорные болты и боковые упоры на несколько оборотов;

- установите секцию так, чтобы зазоры между наружной поверхностью боковой стенки ее и внутренней поверхностью основания с каждой стороны были равны между собой;

- вверните с каждой стороны упорные болты и боковые упоры до упора в боковую поверхность секции, после чего выверните их на один оборот и в этом положении законтрите гайками.

7.10 Настройка предохранительных клапанов

Перед проверкой правильности настройки и регулировки предохранительных клапанов гидрооборудования неповоротной части крана необходимо отвернуть пробку на патрубке трубопровода, идущего от насоса НА к двухходовому крану Р4 (Рис. 9.21 лист 1), присоединить к патрубку диагностический манометр из комплекта ЗИП и установить рукоятку 6 (рис. 9.55) в положение подачи рабочей жидкости на неповоротную часть.

7.10.1 Настройка предохранительного клапана КП1

Настройку предохранительного клапана производите в следующей последовательности:

- установите педаль топливоподачи в кабине крановщика в положение, соответствующее холостым оборотам двигателя;
- расконтрите и выверните регулировочный винт 5 (Рис. 9.32) на 3...4 оборота и включите операцию "втягивание штока" любого гидроцилиндра выдвижных опор;
- ввертывая регулировочный винт 5 клапана, настройте клапан КП1 на давление 14...15 МПа (140...150 кгс/см²) по манометру;
- законтрите регулировочный винт.

7.10.2 Настройка тормозного клапана КТ1

Поднимите груз лебёдкой (величина груза должна соответствовать грузовой характеристике) и, ввертывая (вывертывая) регулировочный винт 3 (Рис. 9.35), добейтесь плавного (без рывков) вращения барабана лебёдки при опускании груза лебёдкой (при этом клапан КП2 должен быть настроен в пределах 25⁺¹ МПа).

Чрезмерная затяжка регулировочного винта 3 приводит к значительному повышению величины давления при работе с малыми грузами или пустого крюка, что приведет к снижению ресурса гидроагрегатов и повышенному расходу топлива.

По окончании регулировки винт законтрить гайкой.

7.10.3 Настройка предохранительного клапана КП3

Настройку предохранительного клапана производите в следующей последовательности:

- втяните полностью секции стрелы (в любом положении, кроме крайнего верхнего);
- регулировочную гайку 2 (Рис. 9.33) отверните на 2...4 оборота;
- удерживая рукоятку управления в положении на втягивание стрелы, заворачивая гайку клапана 2, настройте клапан на давление в пределах 20...21 МПа (200...210 кгс/см²) по манометру в кабине крановщика;
- проверьте правильность регулировки повторным включением этой же операции.

7.10.4 Настройка предохранительных клапанов КП4 и КП5

Настройку предохранительных клапанов производите в следующей последовательности:

- исключите из работы гидроразмыкатель тормоза механизма поворота, отвернув гайки крепления и отведя в сторону гидроразмыкатель, и зафиксируйте его в этом положении проставкой или другими средствами;
- расконтрите регулировочный винт на блоке клапанов на гидромоторе механизма поворота (Рис. 9.33) и ввертывая (вывертывая) его установите давление срабатывания клапанов, равное 5⁺¹ МПа (50⁺¹⁰ кгс/см²) по манометру в кабине крановщика, при включении операции вращения поворотной части в обе стороны;
- по окончании регулировки законтрите регулировочный винт и установите на место гидроразмыкатель и отрегулируйте тормоз механизма поворота;
- если при регулировке тормоз механизма поворота пробуксовывает, а показания манометра ниже, чем указано, следует подтянуть гайками пружину тормоза до устранения пробуксовки.

7.11 Регулирование устройств безопасности

7.11.1 Регулирование ограничителя подъема крюка

Регулирование ограничителя подъема крюка (Рис. 9.49) производить следующим образом:

- изменением длины троса 2 с помощью зажима 9;
- поднять вверх груз 1 для того, чтобы тяга 8 за счет пружины 7 переместилась в крайнее верхнее положение;
- открутив гайку 6 и перемещая выключатель 5 добиться срабатывания выключателя, светодиод установленный в корпусе выключателя сигнализирует о его срабатывании.

Проверьте срабатывание ограничителя подъема крюка, механизм лебёдки должен отключиться при приближении крюковой подвески к оголовку стрелы.

Расстояние между конструктивными элементами грузозахватного органа (крюка) и оголовком стрелы должно быть не менее 200 мм при сработавшем ограничителе подъема крюка.

7.11.2 Регулирование ограничителя сматывания каната

Регулирование ограничителя сматывания каната (Рис. 9.50) производится следующим образом:

- сматывайте канат с барабана лебедки, так чтобы поверхность прижимного ролика 1 соприкасалась с поверхностью барабана 12;
 - установите пластину 10 с выключателем 6 так, чтобы рычаг 11 находился в зоне срабатывания выключателя;
 - изменяя положение выключателя 6, и кронштейна 3 добейтесь срабатывания выключателя, светодиод установленный в корпусе выключателя сигнализирует о его срабатывании;
- Проверьте срабатывание ограничителя сматывания каната, механизм лебедки должен отключиться когда на барабане лебедки останется 1,5...2,5 витка каната.

ВНИМАНИЕ! ОПЕРАЦИИ ПО РЕГУЛИРОВАНИЮ ОГРАНИЧИТЕЛЯ СМАТЫВАНИЯ КАНАТА ПРОИЗВОДИТЬ ТОЛЬКО ПРИ ВЫКЛЮЧЕННОМ ПРИВОДЕ НАСОСА.

7.11.3 Регулирование ограничителя телескопирования груза

Регулирование ограничителя телескопирования груза производится в следующей последовательности:

- включить напряжение питания приборов контроля и безопасности выключателем 21 (Рис. 9.52) на щитке приборов;
 - после того как ограничитель нагрузки крана ОНК-140-90М (далее ОНК) перейдет в рабочий режим и загорится зеленый индикатор 1"НОРМА" (см. приложение 6), нажать кнопку 43"ТЕСТ" на лицевой панели БОДа ОНК;
 - после перехода ОНК в режим "ТЕСТА" с помощью кнопок 37"+" или 38"-"вывести на средний ИЖЦ БОДа ОНК параметр "d2";
 - на нижнем ИЖЦ БОДа ОНК появляются состояния дискретных входов "D8-D5", во втором разряде (при отсчете справо-налево) показывается состояние выключателя индуктивного бесконтактного SQ3 – ограничителя телескопирования груза;
 - перемещением выключателя 13 (Рис. 9.20) и объектов управления 6 на тяге 14 добейтесь появления на нижнем ИЖЦ БОДа ОНК во втором разряде цифры "1" при перемещении на 2...4 мм тяги 14, управления телескопом, на себя и от себя;
 - проверить работу ограничителя телескопирования на размыкание сигналов на дискретные входы ОНК-140-90М при опускании груза лебедкой и подъеме стрелы, для чего нажать кнопку 43"ТЕСТ" на лицевой панели БОДа ОНК, после перехода ОНК в режим "ТЕСТА" с помощью кнопок 37 "+" или 38 "-" вывести на средний ИЖЦ БОДа ОНК параметр "d2";
 - на нижнем ИЖЦ БОДа ОНК появляются состояния дискретных входов "D8-D5", в третьем разряде (при отсчете справо-налево) показывается состояние выключателя индуктивного бесконтактного SQ1 – опускание груза лебедкой;
 - при перемещении тяги 16, управления лебедкой на опускание, от себя, в третьем разряде появится «1», одновременно переместив рычаг управления телескопом, на себя или от себя, убедитесь в размыкании сигнала, в третьем разряде появится «0»;
 - с помощью кнопок 37 "+" или 38 "-" вывести на средний ИЖЦ БОДа ОНК параметр "d1", на нижнем ИЖЦ БОДа ОНК появляются состояния дискретных входов "D4-D1", в четвертом разряде (при отсчете справо-налево) показывается состояние выключателя индуктивного бесконтактного SQ4 – подъема стрелы;
 - при перемещении тяги 18, управления стрелой на подъем, на себя, в четвертом разряде появится «1», одновременно переместив рычаг управления телескопом, на себя или от себя, убедитесь в размыкании сигнала, в четвертом разряде появится «0»;
 - повторным нажатием кнопки 43"Тест" перевести ОНК в режим работы и при минимальном перемещении рукоятки телескопа, на себя и от себя, проверить появление на нижнем ИЖЦ БОДа ОНК (при работе группы параметров MRQmax) цифр "6,000" или "3,000" в зависимости от длины стрелы;
- Проверить работу ограничителя телескопирования с запрещенным грузом, механизм телескопирования груза должен отключиться.

7.11.4 Регулирование выключателей разрешенных операций при срабатывании ограничителя нагрузки крана ОНК-140-90М

- 1) Регулирование выключателя индуктивного бесконтактного SQ1 – разрешение опускания груза при сработавшем ограничителе нагрузки крана ОНК-140-90М (далее ОНК) производится следующим образом:
 - включить напряжение питания приборов контроля и безопасности выключателем 21 (Рис. 9.52) на щитке приборов;
 - после то как ОНК перейдет в рабочий режим и загорится зеленый индикатор 1"Норма" (см. приложение 6), нажать кнопку 43"ТЕСТ" на лицевой панели БОДа ОНК;
 - после перехода ОНК в режим "ТЕСТА" с помощью кнопок 37"+" или 38"-" вывести на средний ИЖЦ БОДа ОНК параметр "d2";
 - на нижнем ИЖЦ БОДа ОНК появляются состояния дискретных входов "D5-D8", в седьмом разряде (при отсчете справа -налево) показывается состояние выключателя SQ1;
 - перемещением выключателя 15 (Рис. 9.20) и объекта управления 6 на тяге 16 добейтесь появления на нижнем ИЖЦ БОДа ОНК в седьмом разряде цифры "1" при перемещении на 2...4 мм тяги 16, управления лебедкой, от себя (опускание груза);
 - проверьте срабатывание выключателя SQ1:

а) при срабатывании защиты ОНК по моменту загрузки, срабатывает реле "ОГП" А4-А1 (Рис. 9.44), - выключатель дает разрешение на опускание груза, при минимальном перемещении рычага управления лебедкой от себя;

б) при срабатывании ограничителя подъема крюка SQ6 (Рис. 9.44) – выключатель дает разрешение на опускание крюка, при минимальном перемещении рычага управления лебедкой от себя.

2) Регулирование выключателя индуктивного бесконтактного SQ4 – разрешение уменьшения вылета при сработавшем ограничителе нагрузки крана ОНК-140-90М (далее ОНК) производится следующим образом:

- включить напряжение питания приборов контроля и безопасности выключателем 21 (Рис. 9.52) на щитке приборов;

- после того как ОНК перейдет в рабочий режим и загорится зеленый индикатор 1"Норма" (см. приложение 6), нажать кнопку 43"ТЕСТ" на лицевой панели БОДа ОНК;

- после перехода ОНК в режим "ТЕСТА" с помощью кнопок 37"+" или 38"- вывести на средний ИЖЦ БОДа ОНК параметр "d1";

- на нижнем ИЖЦ БОДа ОНК появляются состояния дискретных входов "D1-D4", в четвертом разряде (при отсчете справа-налево) показывается состояние выключателя SQ4 – разрешение уменьшения вылета при сработавшем ОНК;

- перемещением выключателя 17 (Рис. 9.20) и объекта управления 6 на тяге 18 добейтесь появления на нижнем ИЖЦ БОДа ОНК в четвертом разряде цифры "1" при перемещении на 2...4 мм тяги 18, управления стрелой, на себя (подъем стрелы);

- повторным нажатием кнопки 43"ТЕСТ" перевести ОНК в режим работы;

- проверьте срабатывание выключателя SQ4, при срабатывании защиты ОНК по моменту загрузки, срабатывает реле "ОГП" А4-А1 (Рис. 9.44) - выключатель дает разрешение на подъем стрелы с грузом при минимальном перемещении рычага управления стрелой на себя.

ВНИМАНИЕ! ОНК РАЗРЕШАЕТ ПОДЪЕМ СТРЕЛЫ (уменьшение вылета) С ГРУЗОМ НА КРЮКЕ МАССА КОТОРОГО НЕ ПРЕВЫШАЕТ 1,25Qном, ДЛЯ СООТВЕТСТВУЮЩЕГО ВЫЛЕТА.

3) Регулирование выключателя индуктивного бесконтактного SQ8 – разрешение подъема крюка при сработавшем ограничителе сматывания каната SQ2 (Рис.9.44).

- включить напряжение питания приборов контроля и безопасности выключателем 21 (Рис. 9.52) на щитке приборов;

- после того как ОНК перейдет в рабочий режим и загорится зеленый индикатор 1"Норма" (см. приложение 6), нажать кнопку 43"ТЕСТ" на лицевой панели БОДа ОНК;

- после перехода ОНК в режим "ТЕСТА" с помощью кнопок 37"+" или 38"- вывести на средний ИЖЦ БОДа ОНК параметр "d2";

- на нижнем ИЖЦ БОДа ОНК появляются состояния дискретных входов "D5-D8", в восьмом разряде (при отсчете справа -налево) показывается состояние выключателя SQ8- разрешение подъема крюка при срабатывающем ограничителе сматывания каната SQ2;

- перемещением выключателя 22 (Рис. 9.20) и объекта управления 6 на тяге 16 добейтесь появления на нижнем ИЖЦ БОДа ОНК в восьмом разряде цифры "1" при перемещении на 2...4 мм тяги 16, управления лебедкой, на себя (подъем груза или крюка);

- повторным нажатием кнопки 43"ТЕСТ" перевести ОНК в режим работы;

- проверьте срабатывание выключателя SQ8, при срабатывании ограничителя сматывания каната SQ2 - выключатель дает разрешение на подъем крюка при минимальном перемещении рычага управления стрелой на себя.

7.11.5 Регулирование сигнализатора состояния втянутых секций стрелы

Регулирование сигнализатора «признака втянутых секций» производится в следующей последовательности:

- включить напряжение питания приборов контроля и безопасности выключателем 21 (Рис. 9.52) на щитке приборов;

- после того как ограничитель нагрузки крана ОНК-140-М (далее ОНК) перейдет в рабочий режим и загорится зеленый индикатор 1"НОРМА" (см. приложение 6), нажать кнопку 43"ТЕСТ" на лицевой панели БОДа ОНК;

- после перехода ОНК в режим "ТЕСТА" с помощью кнопок 37"+" или 38"- вывести на средний ИЖЦ БОДа ОНК параметр "d1";

- на нижнем ИЖЦ БОДа ОНК появляются состояния дискретных входов "D1-D4", во втором разряде (при отсчете справа-налево) показывается состояние выключателя индуктивного бесконтактного SQ9 – сигнализатора «признака втянутых секций»;

- перемещением выключателя 6 (Рис. 9.51) к пластине 3 добейтесь появления на нижнем ИЖЦ БОДа ОНК во втором разряде цифры "1";

- повторным нажатием кнопки 43 "Тест" перевести ОНК в режим работы, проверить появление на нижнем ИЖЦ БОДа ОНК (при работе группы параметров MRQmax) цифр "25,00" при полностью собранной стреле;

Проверить работу сигнализатора «признака втянутых секций» при выдвигании секции стрелы максимальная грузоподъемность должна снизиться до 15,0 т, убедиться в появлении на нижнем ИЖЦ БОДа ОНК (при работе группы параметров MRQmax) цифр "15,00".

7.11.6 Регулирование указателя угла наклона крана (креномера)

Указатель угла наклона крана (Рис. 9.56) регулируйте следующим образом:

- вывесите кран на выдвижных опорах и проверьте горизонтальность вывешивания замером первоначально установленного вылета в четырех точках через 60° при повороте поворотной части на 250° в рабочей зоне. Изменение вылета не должна превышать 50мм для вылета 3,3м с стреле L=9,0м;
- установите с помощью винтов 3 основание указателя угла наклона в положение, при котором центр воздушного шарика находился бы в центре окружностей;
- поверните поворотную часть крана на 250°, наблюдая за воздушным шариком. При повороте шарик не должен изменять своего местоположения.

Указатель угла наклона, расположенный в кабине крановщика, регулируется аналогичным способом.

7.11.7 Контрольная проверка ограничителя нагрузки крана ОНК-140-90М

При проведении проверки кран должен быть установлен на выдвижных опорах на площадке с твердым покрытием с отклонением по горизонтали не более $\pm 0,5\%$ ($0,3^\circ$), скорость ветра не должна превышать 8,3 м/с, должны быть использованы наборные тарированные грузы, обеспечивающие точность задания массы в пределах $\pm 1\%$.

Контрольная проверка ОНК-140 проводится не реже 1 раза в три месяца контрольным грузом на соответствующем вылете (см. Приложение 2).

Контрольная проверка проводится в соответствии с руководством в следующей последовательности:

- проверка точности отображаемых на индикаторах значений их фактическим значениям;
- проверка срабатывания защиты при перегрузке крана;
- проверка срабатывания координатной защиты;
- проверка защиты механизма телескопирования при телескопировании груза;
- проверка защиты механизма лебёдки при ускоренной работе;
- проверка защиты рабочей зоны крановой установки;
- проверка защиты максимального подъёма-опускания стрелы;
- проверка защиты при работе вблизи ЛЭП.

Проверка точности отображения информации проводится в следующей последовательности:

При пустом крюке и стреле, установленной в рабочее положение под углом 30-45° от вертикали, увеличивают длину стрелы от минимального до максимального значения и по маркерам на стреле, с помощью рулетки или мерного шнура определяют 8-10 фактических значений длин стрел, вылетов и высоты подъёма. Полученные значения сравниваются со значениями, считываемые с индикаторов.

При 2-3 длинах стрел, изменяя угол наклона стрелы, поднять на высоту не более 0,5 м тарированные грузы массой, не превышающие номинальный для соответствующего вылета, и сравнить со значениями, считываемыми с индикаторов.

Проверка срабатывания системы защиты при перегрузке крана проводится в следующей последовательности.

Поднять груз соответствующий максимальной грузоподъёмности согласно грузовой характеристики, защита при этом не должна сработать. Увеличить груз на 10 % и поднять его. Защита должна сработать.

Аналогично проверить срабатывание ограничителя при подъёме груза соответствующего минимальной грузоподъёмности.

При проверке срабатывания координатной защиты необходимо ввести ограничение рабочей зоны и проверить правильность срабатывания координатной защиты согласно руководства по эксплуатации ограничителя нагрузки крана.

Проверка защиты механизма телескопирования проводится следующим образом.

При 2-3 положениях длины и угла наклона стрелы поднять на высоту не более 0,2 м от уровня площадки груз массой, превышающей на 10% предельно допустимое значение, в зависимости от длины стрелы:

- при длине стрелы от 9,0 до 15,0 масса допускаемого груза 6,0 тонн;
- при длине стрелы от 15,0 до 21,0 масса допускаемого груза 3,0 тонны;

При телескопировании стрелы с грузом защита должна сработать.

Проверка защиты механизма ускоренной работы лебёдкой проводится следующим образом.

Поднять груз массой (4,95 т), превышающей на 10% предельно допустимое значение, в зависимости от кратности запасовки каната. При ускоренной работе лебёдкой с грузом защита должна сработать.

Проверка защиты рабочей зоны крановой установки проводится следующим образом.

При неполностью задвинутом телескопе или с грузом на крюке до 1,0 тонны и режиме работы Р-00, механизм поворота крановой установки должен отключиться на границе рабочей зоны $\pm 125^\circ$ от положения стрелы сзади по ходу движения крана. Для выхода в рабочую зону использовать кнопку 9 «Блокировка» (Рис. 9.52).

Проверка защиты гидроцилиндра стрелы крановой установки проводится следующим образом.

При подъёме или опускании стрелы в рабочей зоне, механизм подъёма-опускания стрелы должен отключиться в крайнем верхнем и крайнем нижнем положении. Для выхода в рабочую зону использовать кнопку 9 «Блокировка» (Рис. 9.52).

Проверка защиты крановой установки при работе вблизи ЛЭП проводится следующим образом. При приближении оголовка стрелы к линии электропередач напряжением 0,4 кВ, частотой 50 Гц на расстояние 1,5 м ограничитель запрещает выполнение всех операций крана, на верхний ИЖЦ БОДа выдается код "Е11" (обнаружение ЛЭП), горит постоянным свечением индикатор 18 (ОПАСНО) и включается прерывистый звуковой сигнал.

ВНИМАНИЕ! НЕОБХОДИМО ПРОИЗВОДИТЬ ПРОВЕРКУ ОГРАНИЧИТЕЛЯ ПРИ ПЕРЕХОДЕ ЛЕТО-ЗИМА ИЛИ ЗИМА-ЛЕТО.

НЕОБХОДИМО ПРОИЗВЕСТИ ПРОВЕРКУ ОГРАНИЧИТЕЛЯ ПРИ ПРОБЕГЕ КРАНА СВОИМ ХОДОМ СВЫШЕ 500 КМ ПУТИ.

7.11.8. Регулирование ограничителя механизма опускания стрелы

Регулирование ограничителя механизма опускания стрелы – SQ10 производите в следующей последовательности:

- включить напряжение питания приборов контроля и безопасности выключателем 21 (Рис. 9.52) на щитке приборов;

- перемещением выключателя 23 (Рис. 9.20) и объекта управления 6 на тяге 18 добейтесь срабатывания реле К8 при перемещении на 2...4 мм тяги 18, управления стрелой, от себя, при этом должна загореться контрольная лампа 29 (Рис. 9.52) на щитке приборов;

- проверить работу ограничителя механизма опускания стрелы на размыкание сигнала на дискретный вход ОНК-140-90М при опускании груза лебедкой, для чего нажать кнопку 43"ТЕСТ" на лицевой панели БОДа ОНК, после перехода ОНК в режим "ТЕСТА" с помощью кнопок 37 "+" или 38 "-" вывести на средний ИЖЦ БОДа ОНК параметр "d2";

- на нижнем ИЖЦ БОДа ОНК появляются состояния дискретных входов "D8-D5", в третьем разряде (при отсчете справо-налево) показывается состояние выключателя индуктивного бесконтактного SQ1 – опускание груза лебедкой;

- при перемещении тяги 16, управления лебедкой на опускание, от себя, в третьем разряде появится «1», одновременно переместив рычаг управления стрелой, от себя, убедится в размыкании сигнала, в третьем разряде появится «0»;

8 Указания по текущему ремонту крана

8.1 Общие указания

Текущий ремонт представляет собой такой минимальный по объёму вид ремонта, при котором обеспечивается нормальная эксплуатация крана до очередного планового ремонта.

При текущем ремонте производится частичная разборка крана, устраняются неисправности в узлах и деталях, возникающие в процессе работы и препятствующие их нормальной эксплуатации.

Текущие ремонты Т1 и Т2 крана, используемого по прямому назначению, выполняются:

Т1 - через каждые 2400 моточасов;

Т2 - через 4800 моточасов работы его по счётчику моточасов, учитывающему работу двигателя шасси.

Текущий ремонт производится в мастерских с привлечением обслуживающего персонала и специалистов по ремонту электрооборудования и гидроагрегатов.

Текущий ремонт должен производиться в помещении размером не менее 6,5x15 м (без учёта рабочих мест), исключающем попадание во внутренние полости гидроаппаратуры, гидроагрегатов и

электроаппаратуры пыли, влаги и т.д.

Условия хранения деталей и сборочных единиц крана должны исключить возможность их повреждения и загрязнений.

8.1.1 Указания по использованию комплекта ЗИП

Одиночный комплект ЗИП предназначен для поддержания постоянной готовности и безотказной эксплуатации крана, а также повседневного ухода за ним. Он включает в себя одиночный комплект ЗИП крановой установки и комплект ЗИП базового шасси, каждый из которых, в свою очередь, делится на две части: возимую и не возимую.

При вводе крана в эксплуатацию часть одиночного ЗИП (возимая) должна быть размещена в кабине водителя в инструментальном ящике и инструментальных ящиках на опорной раме крана.

Одиночный ЗИП крана (не возимая часть) должен храниться в ящиках в сухом отапливаемом помещении. Резино-технические изделия должны быть завернуты по типоразмерам в парафинированную или водонепроницаемую бумагу и уложены в ящик. Резинотехнические изделия должны находиться на расстоянии не менее 1 м от отопительных приборов и не подвергаться воздействию солнечных лучей и веществ, разрушающих резину.

Периодически, но не реже 2-х раз в год необходимо проверять состояние деталей ЗИП внешним осмотром. При обнаружении следов коррозии произвести переконсервацию деталей, при обнаружении поврежденных бумажных слоев, необходимо заменить бумагу.

8.2 Предполагаемый перечень работ при плановых текущих ремонтах

8.2.1 Первый текущий ремонт Т1

При первом текущем ремонте выполняются следующие работы:

- 1) техническое обслуживание ТО-2;
- 2) устранение отдельных неисправностей в механизмах, электрооборудовании, гидрооборудовании, металлоконструкциях.

8.2.2 Второй текущий ремонт Т2

При втором текущем ремонте выполняются следующие работы:

- 1) первый текущий ремонт;
- 2) замена манжет и резиновых колец гидроцилиндров, гидроагрегатов и механизмов;
- 3) замена быстроизнашивающихся деталей;
- 4) техническое освидетельствование крана.

8.2.3 Проверка крана после ремонта.

Качество текущего ремонта, правильность сборки и регулировки крана проверяются осмотром и опробованием в работе. Осмотром проверяются затяжка и стопорение деталей, отремонтированных или вновь установленных составных частей и их регулировка.

Опробованием в работе проверяются отремонтированные или вновь установленные на кран составные части силовой передачи, гидросистема и электрооборудование.

8.2.4 Порядок проверки

Целью проверки является определение качества ремонта составной части и работоспособности самого крана. Первоначально необходимо проверить заправку крана топливом, маслом, смазкой, рабочей и охлаждающей жидкостями, затем проверить работу отремонтированного или замененного узла. Опробование крана в работе, прошедшего текущий ремонт, следует производить вхолостую и под нагрузкой.

Дополнительно необходимо произвести техническое освидетельствование крана согласно разделу

7.6.

Рекомендуемые объемы проверки работы составных частей приведены в Таблице 27.

Таблица 26 – Рекомендуемые проверки составных частей крана после ремонта.

Наименование замененной или отремонтированной составной части	Продолжительность работы, мин	
	без нагрузки	под нагрузкой
Привод насоса	10	10
Механизм поворота	10	30
Редуктор лебедки	10	30
Насос, гидромоторы	10	10
Гидроцилиндры	10	10
Тормоза (в составе грузовой лебедки и механизма поворота)	10	30
Гидрораспределители	10	30

Гидроаппаратура (предохранительные клапаны, тормозные клапаны)	10	30
Примечание – Проверку под нагрузкой произвести в объеме статических и динамических испытаний (раздел 7.6.4 и 7.6.5 настоящего Руководства), без нагрузки - при работе в обе стороны.		

При замене нескольких составных частей объем проверки работы назначается по составной части, требующей наибольшего объема проверки.

В процессе опробования составных частей необходимо проверить:

- отсутствие утечек в соединениях трубопроводов, в резьбовых соединениях и уплотнениях, повышенного шума при работе редукторов, перекосов и заеданий штоков гидроцилиндров;
- действие приводов управления;
- плавность хода штока;
- исправность работы системы освещения и сигнализации.

9 Правила хранения, консервация и расконсервация

9.1 Общие указания по хранению, консервации и расконсервации

Автомобильные краны, продолжительность нерабочего периода которых составляет от одного до двух месяцев, должны быть поставлены на **кратковременное хранение**, а краны, продолжительность, нерабочего периода которых составляет более двух месяцев, должны быть поставлены на **длительное хранение**.

Постановка на хранение включает подготовку к хранению, размещение на местах хранения и оформление установленной документации.

Подготовка к хранению производится в порядке и объеме, определяемых инструкцией по эксплуатации шасси, настоящим руководством и включает в себя проведение предусмотренных видов технических обслуживаний и консервацию. Срок нахождения на хранении законсервированного крана должен составлять не более шести месяцев, а запасных частей - не более одного года (ГОСТ 22827-85).

Консервация может выполняться двумя способами: - без герметизации; - с герметизацией.

Консервация без герметизации заключается в осуществлении защиты деталей и конструктивных материалов от коррозии, старения и биологических повреждений средствами временной защиты (легко удаляемыми или не требующими удаления при подготовке изделий к использованию) без изоляции изделий от внешних климатических факторов.

Консервация с герметизацией заключается в дополнительной изоляции законсервированных изделий или их внутренних объемов от внешних климатических факторов с помощью специальных герметизирующих оболочек или за счет использования корпусов, транспортных упаковок или штатных влагонепроницаемых чехлов.

Подготовка шасси крана к хранению выполняется в соответствии с руководством по эксплуатации автомобиля КамаАЗ-65115-62. При установке шасси на колодки допускается вывешивание крана на выдвигаемых опорах.

При подготовке крана к хранению проводится очередное техническое обслуживание и консервация.

При подготовке крана к длительному хранению, находящемуся в использовании, а также прошедшему обкатку, перед консервацией проводится техническое обслуживание в объеме ТО-2.

Выполнение консервационных работ должно осуществляться в помещении, имеющим вентиляцию, температура воздуха в помещении должна быть не ниже +15⁰С, относительная влажность не более 70%. Допускается увеличение влажности до 80% в течение времени, когда перепад температуры в помещении не превышает 5⁰С.

Перед началом работ по консервации создается необходимый запас консервационных и вспомогательных материалов, крепежных деталей и запасных частей. Изготовление герметизирующих покрытий из полимерных пленок или других влагонепроницаемых материалов проводится заблаговременно.

Во время проведения предшествующих техническому обслуживанию уборочно-моечных работ и техническому обслуживанию не допускается попадание воды, пыли и грязи во внутренние полости двигателя, агрегатов трансмиссии, в топливные и масляные баки, на приборы электрооборудования и т.д. Наружные поверхности агрегатов насухо протираются. Из труднодоступных мест влага удаляется сжатым воздухом.

Консервация проводится консервационными и рабоче-консервационными маслами, смазками, защитными покрытиями с герметизацией отдельных составных частей или изделий в целом.

Технология приготовления рабоче-консервационного масла

Рабоче-консервационное масло (РКМ) готовится добавлением к всепогодным эксплуатационным сортам моторного или трансмиссионного масла не более 10% присадки АКОР-1 в соотношении 9:1 (по объему). Для приготовления РКМ вручную необходимо отмерить требуемое количество эксплуатационного масла, температура которого должна быть не ниже +15⁰С, и присадки АКОР-1. При интенсивном перемешивании масла мешалкой добавить к нему подогретую до +70⁰С присадку АКОР-1 и продолжать перемешивать до получения однородной смеси. Однородность смеси определяется визуально по отсутствию черных или темно-коричневых разводов на струе масла, стекающего с мешалки, а также отсутствием на дне и стенках осадков или сгустков. Приготовленное РКМ

заправляется в цилиндры и картеры двигателей и картеры механизмов силовой передачи с помощью штатных средств заправки.

КАТЕГОРИЧЕСКИ ЗАПРЕЩАЕТСЯ заливать присадку АКОР-1 непосредственно в цилиндры и картеры двигателей, масляные баки или картеры механизмов силовой передачи, так как в этом случае из-за большой прилипаемости и вязкости присадка АКОР-1 остается на стенках заливной горловины или картеров механизмов и не смешивается с маслом.

ВНИМАНИЕ! КАТЕГОРИЧЕСКИ ЗАПРЕЩАЕТСЯ ЗАЛИВАТЬ РАБОЧЕ-КОНСЕРВАЦИОННОЕ МАСЛО ИЛИ ПРИСАДКУ АКОР-1 В МАСЛЯНЫЙ БАК С РАБОЧЕЙ ГИДРАВЛИЧЕСКОЙ ЖИДКОСТЬЮ.

В случае отсутствия присадки АКОР-1 допускается применение присадок: БЕЛАМИН (не более 5%), КП (не более 15%), ВНХ-1 (не более 3%), ВНХ-5 (не более 2%). Технология приготовления РКМ с использованием указанных присадок такая же, как и технология приготовления РКМ с использованием присадки АКОР-1. Консервационные масла К-17, М12-В2-РК, М5-12-РК используются без дополнительных проволнений.

Перерывы в работах между подготовкой металлических поверхностей и нанесением на них защитных покрытий не должны превышать 2 часа. Консервационные (рабоче-консервационные) масла наносятся на наружные металлические поверхности кистью сплошным слоем, без пропусков. Запрещается нагревать консервационные масла до температуры выше +40⁰С.

Консервационные смазки наносятся на поверхности шпателями слоем 1,5-2,5 мм. Восстановление лакокрасочных покрытий производится частично или полной окраской. Частичной окраске подвергается техника, у которой лакокрасочные покрытия повреждены лишь на отдельных участках. При разрушении более 30% окрашенной поверхности производится полная окраска.

Материалы, применяемые для консервации крана, указаны в приложении 3 настоящей инструкции.

9.2 Меры безопасности при консервации

1. Каждый работник и специалист может быть допущен к самостоятельной работе только после прохождения инструктажа по мерам безопасности, по особенностям предстоящей работы.

2. При проведении работ по консервации работник должен быть осведомлен о степени ядовитости применяемых веществ, а также о мерах первой помощи при несчастных случаях.

3. Оборудование и материалы, необходимые для консервации, размещаются так, чтобы к ним имелся свободный доступ. В местах хранения лакокрасочных материалов на каждой таре должна быть табличка или наклейка с наименованием этих материалов.

4. Помещения, в которых проводятся работы с легковоспламеняющимися веществами, должны быть оборудованы вентиляцией, и иметь светильники, выключатели, электродвигатели и электрораспределительные устройства во взрывобезопасном исполнении. Участки консервации должны располагаться с учетом ограничения или исключения проникновения в них агрессивных газов и пыли.

5. Места проведения работ должны быть оборудованы исправными средствами пожаротушения и отопления.

6. При выполнении всех видов работ работник должен:

Перед началом работы надеть специальную одежду, обувь и лично проверить:

- состояние рабочего места;
- наличие и исправность инструмента и приспособлений, предназначенных для выполнения работ;
- работу вентиляции;
- наличие и исправность средств индивидуальной защиты;
- освещенность рабочего места (при необходимости отрегулировать).

При обнаружении неисправностей или недостатков на рабочем месте доложить об этом соответствующему должностному лицу и приступить к работе только после их устранения.

В процессе работы:

- пользоваться исправным инструментом, приспособлениями, оборудованием и инвентарем; не применять случайные приспособления и предметы;
- постоянно поддерживать чистоту и порядок на рабочем месте;
- при проливе топлива, масел или спецжидкостей на пол собрать их в специально отведенную ёмкость, а пятна засыпать опилками или песком;
- слив топлива, масел и спецжидкостей производить в специальную тару, на каждой таре должна быть надпись с наименованием данного материала;
- при вывешивании машины применять страховочные подставки;
- не переходить без надобности на другие участки работы, не подходить к работающим механизмам, машинам, станкам, не трогать оборудование, к работе с которым не допущены, не облакачиваться на него;
- не загромождать проходов к рабочему месту, к электрораспределительным щитам и средствам пожаротушения;
- не оставлять без надзора работающее оборудование;
- не работать под машиной, стоящей на наклонной плоскости или поднятой домкратом (талью), а также при работающем двигателе;
- все материалы и изделия укладывать устойчиво на стеллажи, тележки и в штабеля;

- при выполнении работ на высоте более 1,1 м применять лестницы-стремянки, леса, подмости;
- особо опасные виды работ, связанные с погрузкой и установкой на стеллажи кислот и щелочей, проводить с полным комплектом аппаратуры в соответствии с требованиями приказов.

По окончании работ:

- выключить все потребители электроэнергии; убрать свое рабочее место, собрать, очистить и уложить инструмент, приспособления, оборудование и инвентарь; убрать промасленную ветошь; снять и уложить спецодежду в отведенное место, вымыть руки водой с мылом.

7. При выполнении всех видов работ запрещается:

- хранить и принимать пищу на участках консервации и расконсервации;
- принимать внутрь организма водные, спиртовые и другие растворы ингибиторов;
- применять ингибированную бумагу не для консервации (для заворачивания пищевых продуктов, одежды, книг, личных предметов);
- хранить ингибиторы, их растворы и ингибированную бумагу в открытом виде;
- выполнять работы лицам, имеющим ссадины, порезы, раздражение и другие поражения кожи на открытых частях тела;
- выносить спецодежду после использования с участков консервации;
- пользоваться открытым огнем (факелом, сваркой и т.п.) на участках консервации и расконсервации;
- хранить промасленную одежду на местах проведения работ;
- помещать в сушильный шкаф легковоспламеняющиеся вещества;
- оставлять открытыми фляги, бидоны, канистры и т.п. с легковоспламеняющимися веществами;
- производить расфасовку силикагеля без защиты органов дыхания респираторами или марлевыми повязками.

9.3 Подготовка крана к кратковременному хранению

При подготовке крана к кратковременному хранению выполните следующие работы:

- проведите очередное техническое обслуживание;
- при необходимости проведите покрасочные работы;
- произведите дозаправку гидросистемы рабочей жидкостью до заполнения всей ёмкости гидробака, марка доливаемой жидкости должна соответствовать марке рабочей жидкости, находящейся в гидросистеме;
 - очистите от грязи и коррозии, смажьте канатной смазкой ручки всех блоков (стрелы и крюковой подвески). Допускается применять другие консистентные смазки (например: солидол, Литол-24).
 - очистите от грязи выступающие концы золотников гидрораспределителей, размыкателей тормозов, затем смажьте консистентной смазкой;
 - удалите с тормозных шкивов коррозию, протрите ветошью и проложите парафинированную бумагу между колодками и шкивом;
 - очистите от грязи выступающий конец штока гидроцилиндра подъёма стрелы, смажьте солидолом, оберните полиэтиленовой пленкой и закрепите ее полиэтиленовой лентой с липким слоем. Допускается вместо полиэтиленовой пленки применять упаковочную водонепроницаемую бумагу;
 - очистите от грязи оси и шарнирные соединения приводов управления крановыми операциями и двигателем, затем смажьте солидолом;
 - очистите от пыли и грязи всю электропроводку, после чего проверьте состояние проводки, контактных соединений, где необходимо восстановите изоляцию, подтяните контактные соединения;
 - очистите от грязи, окислов штепсельные разъёмы на стреле и в кабине крановщика, окислы удаляйте уайт-спиритом;
 - проверьте все приборы освещения крана, при наличии коррозии (окисления) цоколи ламп, патроны зачистите шкуркой, лампочки установите на место;
 - снимите сиденье крановщика, очистите от грязи и коррозии место разъёма, смажьте солидолом, установите сиденье на место;
 - вычистите, просушите, сверните рулоном и положите на сиденье крановщика войлочный и резиновый коврики;
 - осмотрите и смажьте солидолом замок и петли двери кабины крановщика крана, петли крышек облицовки шасси, ящиков ЗИП и кожуха поворотной рамы;
 - очистите от грязи выступающие части штоков гидроцилиндров выдвигных опор, смажьте солидолом, оберните полиэтиленовой плёнкой и закрепите ее полиэтиленовой лентой с липким слоем;
 - слейте топливо из отопителя и топливного бака;
 - очистите от нагара нагревательный элемент свечей накаливания;
 - продуйте теплообменник сжатым воздухом под давлением 4-6 атм. (0,4-0,6 МПа) через втулку свечи или всасывающий патрубок;
 - проверьте герметичность и состояние топливопроводов;
 - проверьте регулировку температурного переключателя и, если необходимо, отрегулируйте включение и выключение регулировочным винтом;
 - изготовьте упорку из полиэтиленовой плёнки для размещения в ней БОДа, ограничителя нагрузки крана ОНК-140-90М, с таким расчетом, чтобы она отвечала следующим требованиям:
 - была полностью герметична;
 - после укладки в нее БОДа - позволяла уложить туда же мешочки с высушенным силикагелем (или другим влагопоглотителем) (требуемая ёмкость мешочков около 200 гр);

- позволяла произвести заклеюку открытого конца укупорки после укладки в нее БОДа и мешочков с высушенным силикагелем;
- произведите отключение разъёмов от БОДа и произведите его снятие;
- уложите в укупорку БОД, мешочки с высушенным силикагелем (или другим влагопоглотителем) из расчёта 1 кг высушенного силикагеля (или другого влагопоглотителя) на 1 кубический метр объёма;
- произведите заклеюку открытого конца укупорки;
- аккуратно уложите укупорку с БОДом в деревянный ящик и сдайте его на склад;
- концы разъёмов оберните влагонепроницаемой бумагой и обвяжите шпагатом;
- очистите от грязи и коррозии комплект запасных частей, инструмента и принадлежностей, покройте смазкой "Литол-24" и оберните водонепроницаемой бумагой или промасленной хлопчатобумажной тканью, затем разложите по своим местам;
- электрооборудование очистите, и оберните водонепроницаемым материалом, затем уберите в закрытое помещение;
- закройте стекла кабины крановщика светозащитными щитами;
- при необходимости опломбируйте кабину крановщика, шасси и инструментальные ящики.

9.4 Снятие крана с кратковременного хранения

При снятии крана с кратковременного хранения выполните следующие работы:

- расконсервируйте шасси в соответствии с руководством по эксплуатации автомобиля;
- удалите защитную смазку с законсервированных деталей и ЗИП крана ветошью, смоченной уайт-спиритом или дизельным топливом;
- выньте бумагу, проложенную между тормозными колодками и шкивом, шкивы протрите ветошью, смоченной уайт-спиритом;
- развяжите и уложите на место резиновый и войлочный коврики в кабине крановщика;
- установите на место и подключите БОД ограничителя нагрузки крана;
- заполните бак отопителя кабины крановщика дизельным топливом (при необходимости и проверьте его в работе);
- произведите ежесменное техническое обслуживание крана;
- проверьте вхолостую работу всех механизмов крана, работу приборов безопасности, освещения и сигнализации.

9.5 Подготовка крана к длительному хранению

При постановке на длительное хранение крана, находящегося в эксплуатации или прошедшем обкатку выполните следующие работы:

- проведите техническое обслуживание в объёме ТО-2;
- выполните все работы для кратковременного хранения и дополнительно:
 - снимите кожух крюковой подвески, очистите от грязи и коррозии, смажьте подшипники и оси солидолом и установите кожух;
 - прошприцуйте опорно-поворотное устройство смазкой «Литол-24» и оберните верхнюю полуобойму водонепроницаемой бумагой, а зубчатый венец смажьте солидолом;
 - очистите габаритные приборы на стреле, оберните водонепроницаемой бумагой, обвяжите шпагатом;
 - снимите фары на стреле и кабине крановщика, очистите и смажьте солидолом крепления, оберните их водонепроницаемой бумагой, обвяжите их шпагатом и установите на место (или храните фары в кабине крановщика);
 - оберните водонепроницаемой бумагой антенный блок МЗОН, обвяжите его шпагатом;
 - разберите прижимной ролик лебёдки, очистите и смажьте солидолом детали и наружную поверхность ролика, соберите и установите ролик на лебёдке;
 - загерметизируйте штепсельные разъёмы на стреле водонепроницаемой бумагой;
 - размотайте канат лебёдки на всю длину, очистите от грязи и продуктов коррозии, промойте дизельным топливом, смажьте канатной смазкой и намотайте под нагрузкой на барабан лебёдки;
 - слейте масло из редуктора грузовой лебёдки и механизма поворота, промойте их дизельным топливом и залейте рабоче-консервационное масло до нормы (технология приготовления рабоче-консервационного масла приведена выше) и поработайте без груза 3-4 минуты;
 - при необходимости проведите покрасочные работы;
 - резиновые рукава гидросистемы оберните водонепроницаемой бумагой и произведите обвязку их шпагатом;
 - изготовьте защитный короб и установите его на барабан с канатом.

9.6 Снятие крана с длительного хранения

При снятии с длительного хранения выполните все работы по снятию крана с кратковременного хранения и дополнительно:

- расконсервируйте шасси в соответствии с руководством по эксплуатации автомобиля;
- снимите бумагу с опорно-поворотного устройства;

- снимите бумагу с фар на кабине крановщика и оголовке стрелы, габаритных приборов на стреле и антенного блока МЗОН;
- снимите бумагу с резиновых рукавов гидросистемы;
- снимите бумагу со штепсельных разъёмов на стреле;
- снимите защитный короб с барабана с канатом;
- произведите внеочередное техническое освидетельствование.

10 Транспортирование крана

Погрузка и перевозка крана производится на железнодорожной платформе грузоподъемностью 63 т на тележках ЦНИИ-ХЗ-О.

Размещение и крепление крана на платформе производится в соответствии с "Техническими условиями погрузки и крепления грузов", М, изд-во "Транспорт", 1990 г.

Перед отгрузкой крана железнодорожным транспортом необходимо провести техническое обслуживание крана ТО-1.

10.1 Размещение и крепление крана на ж/д платформе (габарит 1-Т)

Перед установкой и креплением крана на четырехосной железнодорожной платформе с закрытыми бортами необходимо выполнить следующие подготовительные работы:

- 1) слить топливо из отопителя и из топливного бака, оставив в баке 20 л топлива;
- 2) снять с крана зеркала заднего вида, подфарники, задние фонари, стоп сигналы, указатели поворота, световозвращатели, фары, щетки стеклоочистителей, упаковать в упаковочную бумагу, перевязать шпагатом и положить в кабину водителя;
- 3) техническую и товаросопроводительную документацию завернуть в упаковочную бумагу, уложить в полиэтиленовый пакет, швы заварить и положить в кабину водителя за сиденье;
- 4) запасные части, инструмент и принадлежности положить в кабину водителя;
- 5) закрыть щитами из фанеры толщиной 2-5 мм стекла кабины крановщика и закрепить, используя проволоку;
- 6) стекла кабины водителя закрыть щитами, используя элементы крепления, аналогично креплению щитов на кабине крановщика (после установки крана на платформе);

Соединение щитов между собой производить вязкой из отожженной проволоки ф 1,5-2 мм. При вязке проволоки количество витков в скрутке должно быть не менее четырех.

После проведения подготовки крана к размещению и креплению на железнодорожной платформе выполнить следующие работы:

- 1) очистить платформу от грязи, посторонних предметов, в зимнее время от льда и снега, а в местах расположения брусков и колёс посыпать тонкий слой (1-2 мм) сухого песка;
- 2) установить кран на платформе, обеспечив установленные размеры (рис. 9.59);
- 3) установить подпятники и выдвинуть гидроцилиндры вывешивания до соприкосновения с ними;
- 4) отключить аккумуляторные батареи от массы;
- 5) включить первую передачу коробки передач и затормозить кран стояночным тормозом;
- 6) слить охлаждающую жидкость (воду) из системы охлаждения двигателя, омывателя ветровых стекол;
- 7) выпустить воздух из пневматической системы и проверить отсутствие воды в ресиверах;
- 8) довести давление воздуха в шинах до нормы;
- 9) под переднюю ось и задний мост установить подставки деревянные 14 и прибить каждую к полу платформы двумя гвоздями К6х200 ГОСТ 4028-63;
- 10) положить под передние и задние колеса восемь упорных брусков 10 и шесть боковых брусков 11, изготовленных из хвойных пород сорт III ГОСТ 8486-86 и прибить каждый упорный брусок 10, десятью гвоздями К6х150 ГОСТ 4028-63, а каждый боковой брусок 11 восемью гвоздями К6х150 ГОСТ 4028-63;
- 11) закрепить кран за переднее буксирное устройство автомобиля, за переднюю ось автомобиля, задние буксирные скобы опорной рамы крана, за оголовки стрелы и за скобы на поворотной раме растяжками из проволоки (6-О-Ч ГОСТ 3282-74 Ф 6 мм). Растяжки 3, 4, 5, 6, 7, 8 представляют собой пучок проволоки из восьми нитей. Проволоку предварительно отжечь. Растяжки крепить непосредственно за скобы платформы, при этом растяжки предварительно пропустить в щель между полом и бортом платформы. Растяжки туго затянуть, закручивая ломиком. В местах скрутки вставить колышки - 9;
- 12) приклеить на боковое стекло кабины водителя с внутренней стороны листок с надписью **"ВНИМАНИЕ"** с указанием об удалении воды, наличии в баке 20 л топлива и о марке рабочей жидкости в гидросистеме крана, а также описать с указанием количества ящиков, перечислением снятых с крана деталей и запчастей, инструмента, количества наложенных пломб и их оттисков, место нахождения снятых деталей и ключей.
- 13) запереть кабину крановщика, ключи от кабины крановщика и водителя (без одного ключа от кабины водителя) завернуть в упаковочную бумагу и положить в вещевой ящик кабины водителя, запереть кабину водителя;
- 14) один ключ от кабины водителя должен быть запаян в полиэтиленовый пакет и пришит к

железнодорожной накладной;

15) опломбировать:

- а) двери кабины водителя и дверь кабины крановщика;
- б) ящик с аккумуляторными батареями;
- в) масляный бак;
- г) топливный бак;
- д) сливную пробку топливного бака;
- е) запасное колесо;
- ж) инструментальные ящики крановой установки.
- з) крышки доступа к отопителю крановой установки;
- и) ящики для инвентарных подкладок.
- к) защитные щиты стекол кабины водителя

10.2 Правила техники безопасности при погрузочно-разгрузочных работах

Работы с краном производить только в присутствии лица знакомого с устройством крана.

Заезд на железнодорожную платформу и съезд с нее допускается осуществлять только после проверки исправного состояния тормозной системы шасси.

Железнодорожная платформа должна быть надежно застопорена против откатывания при заезде на нее крана или съезде.

Заезжать на платформу и съезжать необходимо на первой передаче.

ВНИМАНИЕ! ЗАПРЕЩАЕТСЯ ЗАЕЗЖАТЬ НА ЖЕЛЕЗНОДОРОЖНУЮ ПЛАТФОРМУ И СЪЕЗЖАТЬ С НЕЕ БЕЗ КОМАНДЫ СТАРШЕГО ПО ПОГРУЗКЕ (ВЫГРУЗКЕ). ЗАПРЕЩАЕТСЯ НАХОДИТЬСЯ НА КРАНЕ КОМУ-ЛИБО КРОМЕ ВОДИТЕЛЯ.

11 Срок службы крана

Срок службы крана при соблюдении "Правил устройства и безопасной эксплуатации кранов" и настоящего руководства по эксплуатации - 10 лет.

12 Утилизация крана

При утилизации крана необходимо слить топливо, рабочую жидкость и масло из редукторов в отдельные емкости для отработавших эксплуатационных материалов. Кран разобрать. Металлоконструкции отправить в металлолом. Изделия электрооборудования, содержащие драгоценные материалы, вышедшие из строя и не подлежащие ремонту, должны быть сданы в Государственный фонд для вторичного использования драгоценных металлов. Сведения о содержании драгоценных металлов приведены в Приложении «И».

Гидромоторы и гидронасос утилизируются как изделия содержащие цветные металлы и сплавы.

Перед утилизацией:

- слить рабочую жидкость из корпуса;
- удалить с наружной поверхности грязь и остатки масла.

Гидромоторы и гидронасос разобрать и детали рассортировать по видам металлов: черные металлы, цветные металлы.

Утилизированный материал опасности для жизни, здоровья людей и окружающей среды не представляет.

Допускается использовать отдельные узлы, не достигшие предельного состояния, в качестве запасных частей, учебных пособий или других хозяйственных нужд.

**Кран стреловой автомобильный
КС-55713-1К
Руководство по эксплуатации
КС-55713-1К.00.000 РЭ**

Приложения

Получено с www.awdkran.ru ООО "Автокраны вездеходы"

Приложение 1

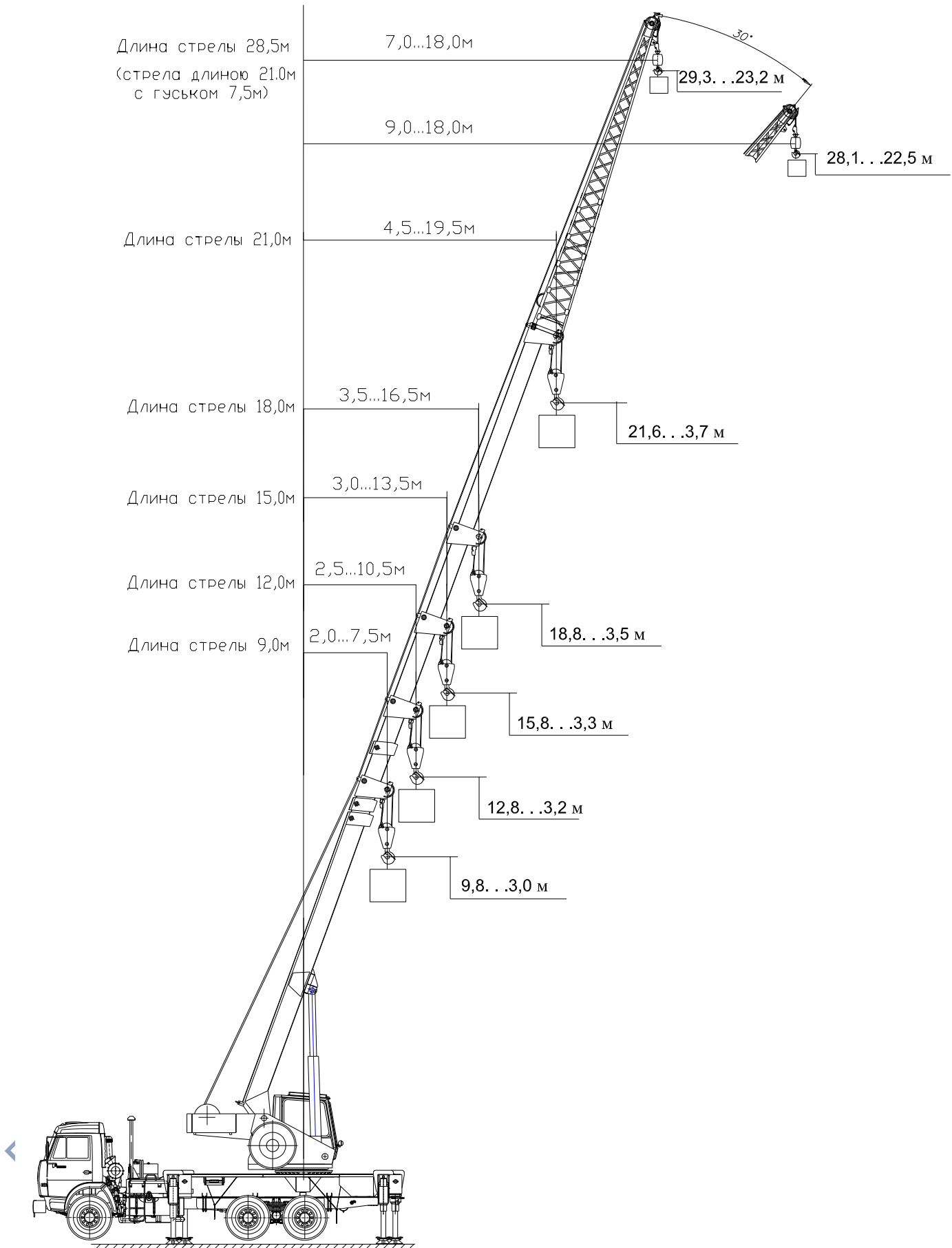


Рис. 1.1 Общий вид крана в рабочем положении с грузом

Грузовысотные характеристики

Таблица 2.1 – Грузовые характеристики работы крана на выдвигаемых опорах при 6-ти и 8-ми кратной запасовке каната, балки выдвигаемых опор выдвинуты полностью, кран установлен на опорах, зона работы 250° (рис. 2.1)

Вылет, м	Длина стрелы, м						9,0-15,0 (телескопирова ние стрелы с грузом на крюке)	15,0-21,0 (телескопирова ние стрелы с грузом на крюке)	Зона работы крана, град *
	9,0	9,0	12,0	15,0	18,0	21,0			
Грузоподъёмность промежуточная (на канатах), т									
2,0	25,0	18,0					6,0	3,0	± 125
2,5			15,0				6,0	3,0	
3,0				13,8			6,0	3,0	
3,2	25,0						6,0	3,0	
3,5	21,5				10,0		6,0	3,0	
4,0	18,0	18,0		13,8			6,0	3,0	
4,2			15,0				6,0	3,0	
4,5			14,2	12,8	10,0	6,4	6,0	3,0	
5,0	13,1	13,1	12,3	11,6	9,75		6,0	3,0	
5,5						6,4	6,0	3,0	
6,0	9,6	9,6	9,25	8,8	8,0	6,1	6,0	3,0	
7,0	7,4	7,4	7,2	6,9	6,5	5,5	6,0	3,0	
7,5	6,6	6,6						3,0	
8,0			5,8	5,6	5,35	4,8	5,6	3,0	
9,0			4,85		4,45	4,1		3,0	
10,0			4,05	3,9	3,7	3,5	3,9	3,0	
10,5			3,75						
12,0				2,85	2,7	2,55	2,85	2,55	
13,0				2,45			2,45		
13,5				2,25			2,25		
14,0					2,0	1,9		1,9	
15,0									
16,0					1,55	1,45		1,45	
16,5					1,45				
18,0						1,1		1,1	
19,5						0,9		0,9	
Кратность полиспаста т	8	6	8; 6	8; 6	8; 6	8; 6	8; 6	8; 6	

* От положения крана "стрела назад".

Примечание:

1. При увеличении длины стрелы свыше 9,0 м максимальная грузоподъёмность крана снижается с 25,0т до 15,0т и ниже в зависимости от длины стрелы, что контролируется ограничителем нагрузки крана ОНК-140 и концевым выключателем.

2. При переключении кнопки кратности запасовки на лицевой панели ограничителя грузоподъёмности на кратность $m=6$, грузоподъёмность снижается до 18,0т.

3. Масса крюковой подвески (0,28 т) и съёмных грузозахватных приспособлений входят в массу поднимаемого груза.

4. При работе крана с гуськом, закреплённым на основании стрелы в транспортном положении, грузоподъёмность крана снижается на 0,23т, что контролируется ограничителем грузоподъёмности.

5. Режимы работы ограничителя нагрузки крана ОНК-140 – Р-00

Диаграмма грузовых характеристик

Рис. 2.1

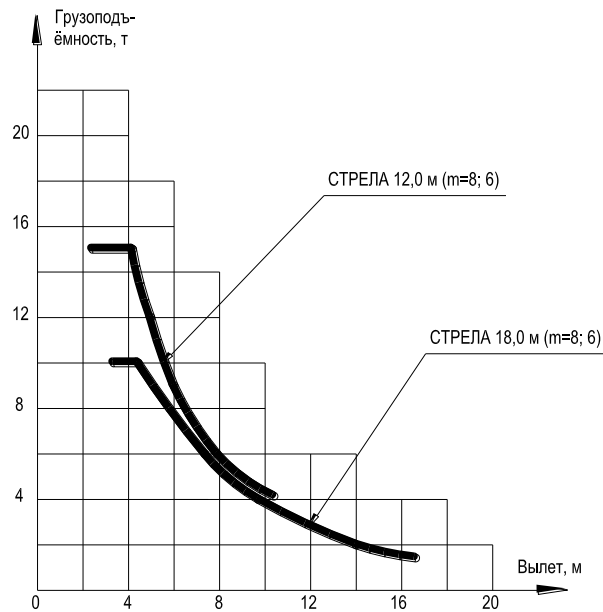
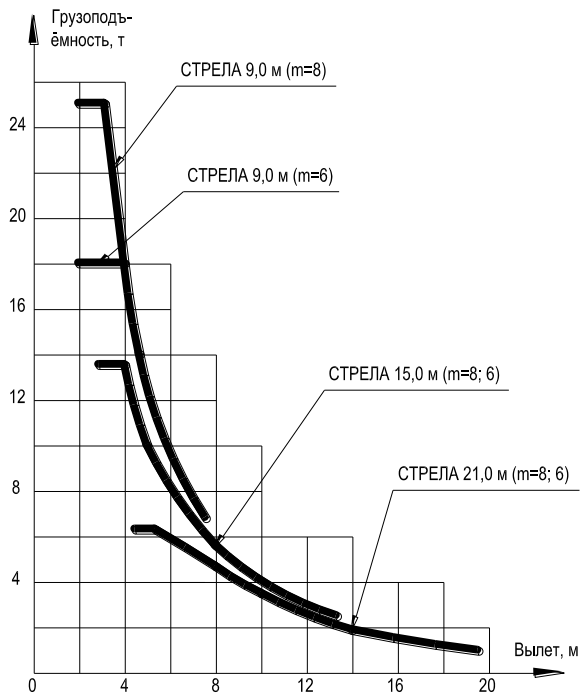


Таблица 2.2 – Грузовые характеристики работы крана на выдвигающихся опорах при 6-ти и 8-ми кратной запасовке каната, балки выдвигающихся опор выдвинуты полностью, кран установлен на опорах, зона работы 360° (рис.2.2)

Вылет, м	Длина стрелы, м					9,0-15,0 (телескопирован ные стрелы с грузом на крюке)	15,0-21,0 (телескопирован ные стрелы с грузом на крюке)	Зона работы крана, град *
	9,0	12,0	15,0	18,0	21,0			
	Грузоподъёмность промежуточная (на канатах), т							
2,0	15,0					6,0	3,0	± 180
2,5		12,0				6,0	3,0	
2,8			10,0			6,0	3,0	
3,2	15,0					6,0	3,0	
3,5	13,6			8,0		6,0	3,0	
3,6		12,0				6,0	3,0	
3,8			10,0			6,0	3,0	
4,0	11,4	10,4		8,0		6,0	3,0	
4,5		8,45	7,5		4,4	6,0	3,0	
5,0	7,5	6,7	6,05	5,25	4,4	6,0	3,0	
6,0	5,0	4,6	4,1	3,7	3,2	4,1	3,0	
7,0	3,55	3,3	3,0	2,75	2,4	3,0	2,4	
7,5	3,0							
8,0		2,5	2,25	2,05	1,85	2,25	1,85	
9,0		1,9	1,75	1,6	1,45	1,75	1,45	
10,0		1,45	1,35	1,25	1,15	1,35	1,15	
10,5		1,25						
12,0			0,75	0,7	0,65	0,75	0,65	
Кратность полиспаста, м	8; 6	8; 6	8; 6	8; 6	8; 6	8; 6	8; 6	

* От положения крана "стрела назад".

Примечание:

1. Масса крюковой подвески (0,28т) и съёмных грузозахватных приспособлений входят в массу поднимаемого груза.
2. При работе крана с гуськом, закрепленным на основании стрелы в транспортном положении, грузоподъёмность крана снижается на 0,23т, что контролируется ограничителем грузоподъёмности.
3. Режимы работы ограничителя нагрузки крана ОНК-140 – Р-01.

Диаграмма грузовых характеристик

Рис. 2.2

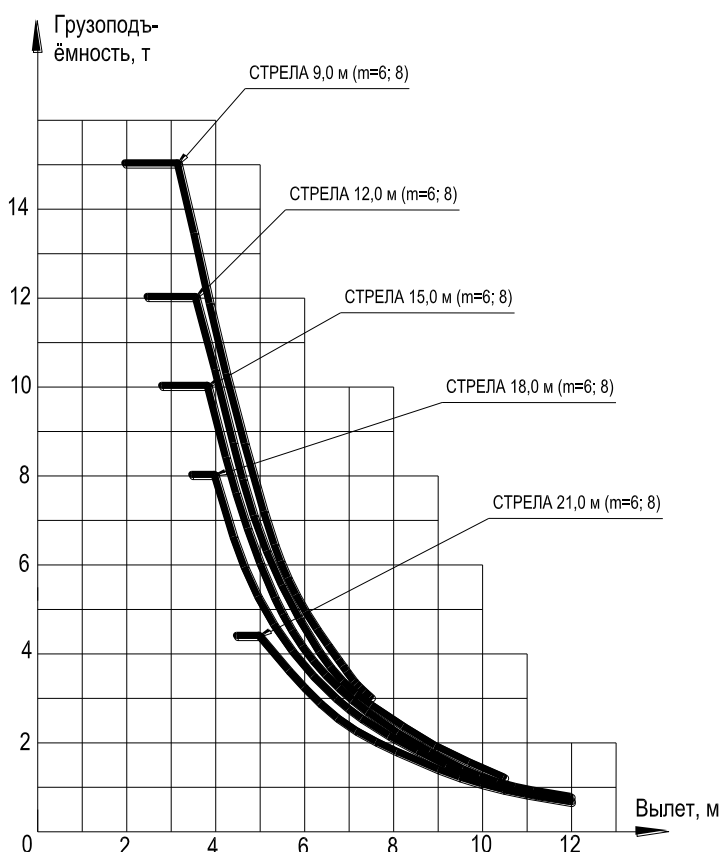


Таблица 2.3 – Грузовые характеристики при 8-ми и 6-ти кратной запасовке каната, балки выдвжных опор втянуты, кран установлен на опорах, зона работы 250°(рис.3.2)

Вылет, м	Длина стрелы, м			9,0-15,0 (телескопирование стрелы с грузом на крюке)	Зона работы крана, град *
	9,0	12,0	15,0		
	Грузоподъемность промежуточная (на канатах), т				
2,0	6,0			1,0	± 125
2,5		5,2		1,0	
3,0	6,0	5,2	3,5	1,0	
3,5			3,5	1,0	
3,6	4,6	4,05		1,0	
4,0	3,85	3,45	3,0	1,0	
5,0	2,6	2,35	2,1	1,0	
6,0	1,75	1,6	1,45	1,0	
7,0	1,2	1,1	1,0	1,0	
7,5	1,0			1,0	
Кратность пописпаста, м	8; 6	8; 6	8; 6	8; 6	

* От положения крана "стрела назад".

Примечание:

1. Масса крюковой подвески (0,28 т) и съёмных грузозахватных приспособлений входят в массу поднимаемого груза.
2. При работе крана с гуськом, закрепленным на основании стрелы в транспортном положении, грузоподъемность крана снижается на 0,23т, что контролируется ограничителем грузоподъемности.
3. Режимы работы ограничителя нагрузки крана ОНК-140- Р-02

Диаграмма грузовых характеристик
Рис. 2.3

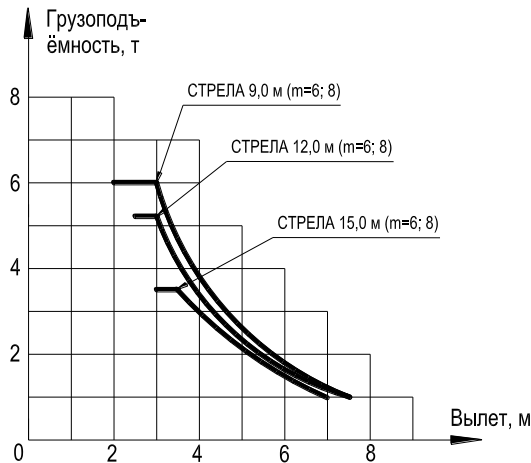


Таблица 2.4 – Грузовые характеристики работы крана при однократной запасовке каната, длина стрелы 21,0м с гуськом 7,5м, балки выдвжных опор выдвинуты полностью, кран установлен на опорах, зона работы 250° (рис. 2.4)

Вылет, м	Грузоподъёмность промежуточная (на канатах), т		Зона работы крана, град *
	Угол наклона 0°	Угол наклона 30°	
7,0	2,00		± 125
8,0	2,00		
9,0	1,75	1,30	
10,0	1,55	1,20	
12,0	1,25	1,05	
14,0	1,05	0,90	
16,0	0,85	0,75	
18,0	0,70	0,65	

* От положения крана "стрела назад".

Примечание:

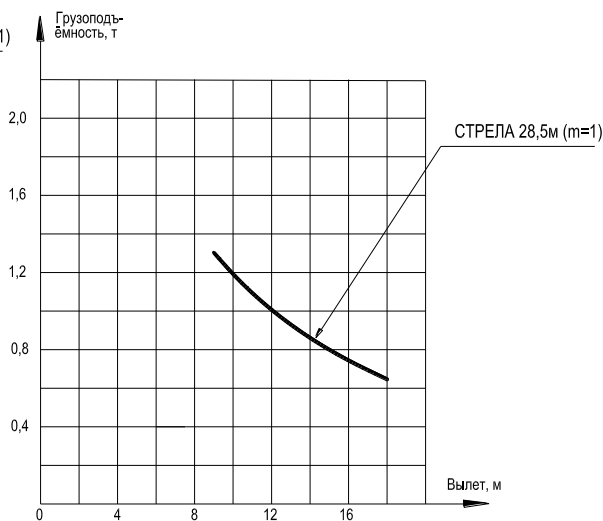
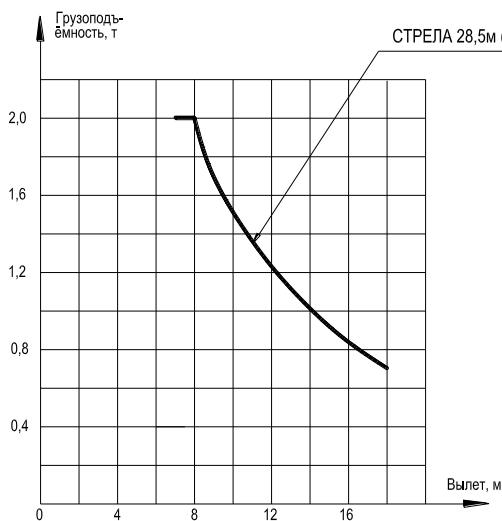
1. Масса крюковой подвески (0,04 т) и съёмных грузозахватных приспособлений входят в массу поднимаемого груза.
2. Режимы работы ограничителя нагрузки крана ОНК-140 для угла наклона 0° - Р-03; Режимы работы ограничителя нагрузки крана ОНК-140 для угла наклона 30° - Р-04.

Диаграмма грузовых характеристик

Рис. 2.4

Угол наклона 0°

Угол наклона 30°



Высотные характеристики

Таблица 2.5 – Высотные характеристики работы крана при 6-ти и 8-ми кратной запасовке каната, балки выдвижных опор выдвинуты полностью, кран установлен на опорах, зона работы 250° (Рис. 2.5)

Вылет, м	Длина стрелы, м					Зона работы крана, град *
	9,0	12,0	15,0	18,0	21,0	
	Высота подъёма, м					
2,0	9,8					± 125
2,5		12,8				
3,0			15,8			
3,2	9,2					
3,5	9,1			18,8		
3,8		12,3				
4,0	8,7	12,2	15,5			
4,5		11,9	15,3		21,6	
5,0	7,9	11,8	15,0	18,3		
6,0	6,7	10,9	14,5	17,9	21,1	
7,0	5,0	10,1	13,9	17,4	20,7	
7,5	3,0					
8,0		9,1	13,2	16,8	20,3	
9,0		7,6	12,4	16,2	19,7	
10,0		5,6	11,3	15,5	19,1	
10,5		3,2				
12,0			8,4	13,6	17,7	
13,0			5,8	12,4		
13,5			3,3			
14,0				11,0	15,8	
15,0				9,2		
16,0				6,6	13,4	
16,5				3,5		
18,0					9,8	
19,5					3,7	

* От положения крана "стрела назад".

**Диаграмма высотных характеристик
Рис. 2.5**

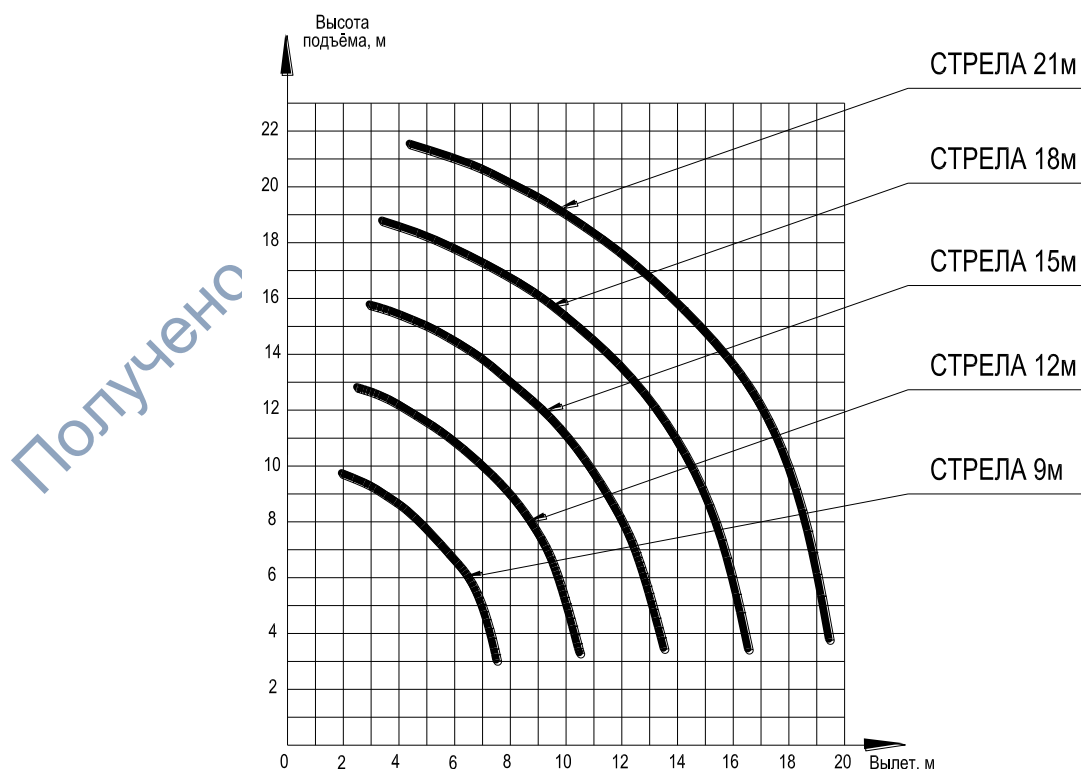


Таблица 2.6 – Высотные характеристики работы крана при 6-ти и 8-ми кратной запасовке каната,

балки выдвижных опор выдвинуты полностью, кран установлен на опорах, зона работы 360° (Рис. 2.6)

Вылет, м	Длина стрелы, м					Зона работы крана, град *
	9,0	12,0	15,0	18,0	21,0	
	Высота подъема, м					
2,0	9,8					± 180
2,5		12,8				
2,8			15,9			
3,0			15,8			
3,2	9,2					
3,5	9,1			18,8		
3,6		12,4				
3,8		12,3				
4,0	8,7	12,2	15,5			
4,5		11,9	15,3		21,6	
5,0	7,9	11,8	15,0	18,3		
6,0	6,7	10,9	14,5	17,9	21,1	
7,0	5,0	10,1	13,9	17,4	20,7	
7,5	3,0					
8,0		9,1	13,2	16,8	20,3	
9,0		7,6	12,4	16,2	19,7	
10,0		5,6	11,3	15,5	19,1	
10,5		3,2				
12,0			8,4	13,6	17,7	

* От положения крана "стрела назад".

Диаграмма высотных характеристик
Рис. 2.6

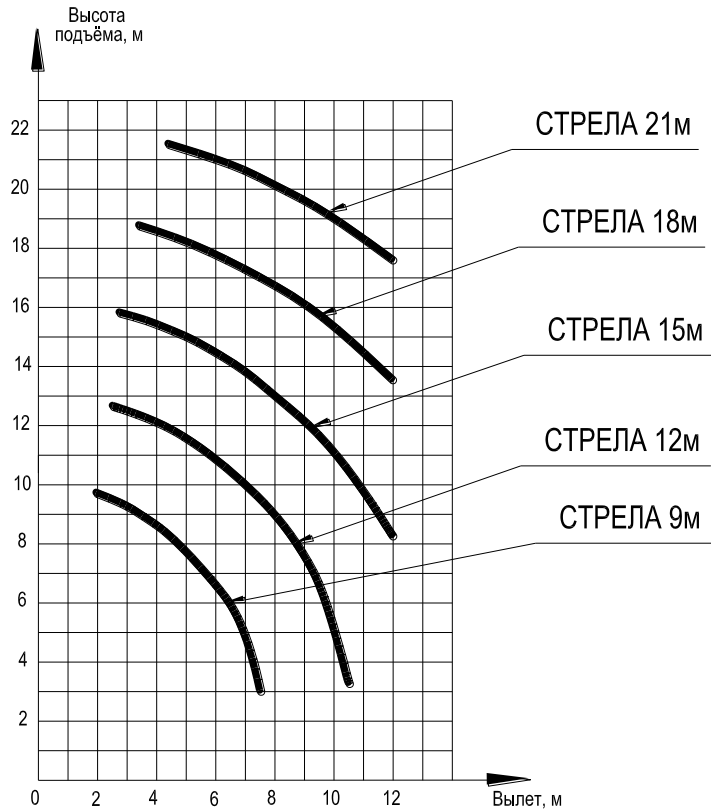


Таблица 2.7 – Высотные характеристики при 8-ми и 6-ти кратной запасовке каната, балки выдвижных опор втянуты, кран установлен на опорах, зона работы 250° (Рис. 2.7)

Вылет, м	Длина стрелы, м			Зона работы крана, град *
	9,0	12,0	15,0	
	Высота подъёма, м			
2,0	9,8			± 125
2,5		12,8		
3,0			15,8	
3,5	9,1			
3,6	9,0	12,4		
3,8		12,3		
4,0	8,7	12,2	15,5	
5,0	7,9	11,8	15,0	
6,0	6,7	10,9	14,5	
7,0	5,0	10,1	13,9	
7,5	3,0			

* От положения крана "стрела назад".

Диаграмма высотных характеристик

Рис. 2.7

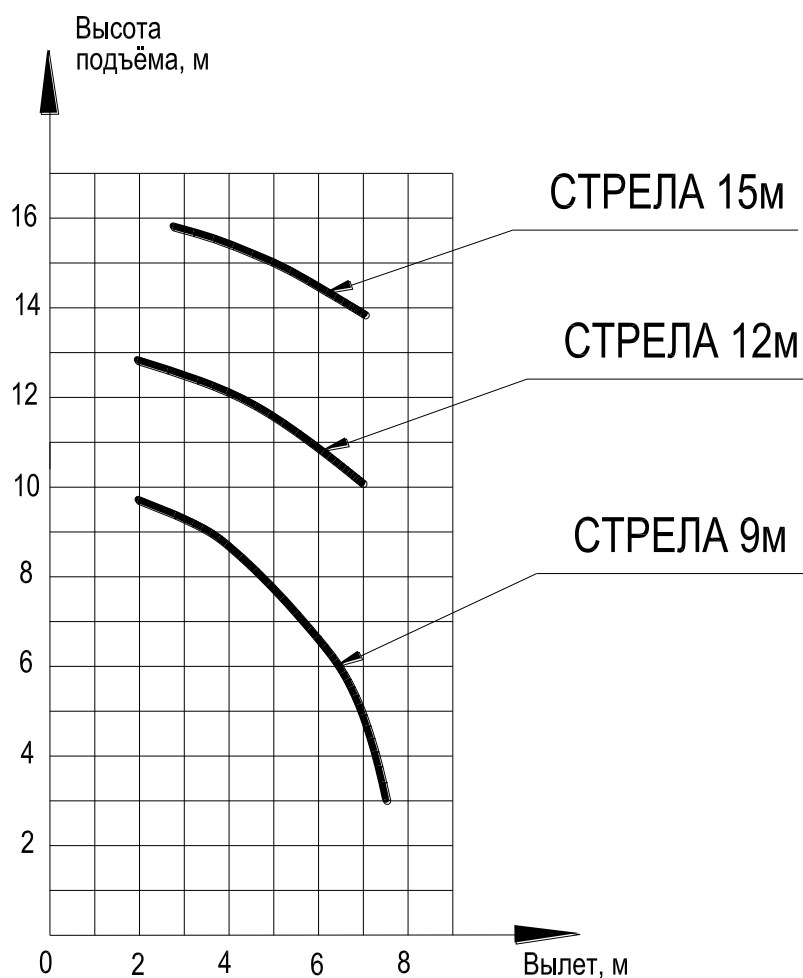


Таблица 2.8 – Высотные характеристики работы крана при однократной запасовке каната,

длина стрелы 21,0м с гуськом 7,5м, балки выдвижных опор выдвинуты полностью, кран установлен на опорах, зона работы 250° (рис.2.8).

Вылет, м	Высота подъёма, м		Зона работы крана, град *
	Угол наклона 0°	Угол наклона 30°	
7,0	29,3		± 125
8,0	29,0		
9,0	28,6	28,1	
10,0	28,2	27,7	
12,0	27,3	26,7	
14,0	26,2	25,6	
16,0	24,7	24,2	
18,0	23,2	22,5	

* От положения крана "стрела назад".

Диаграмма высотных характеристик
Рис. 2.8

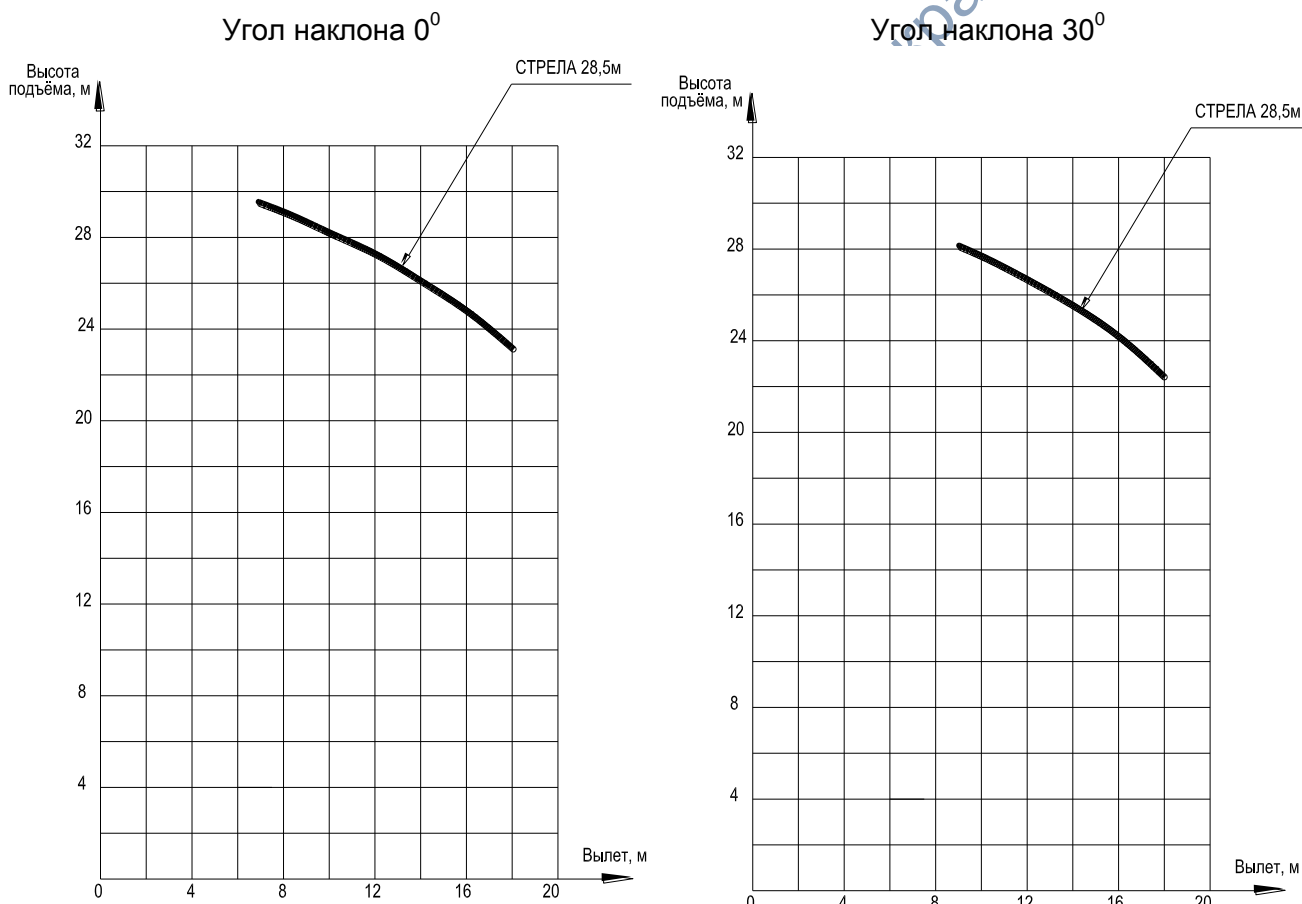


Таблица 3.1 – Перечень материалов, применяемых для консервации крана

Наименование материалов, ГОСТ	Единица измерения	Расход материалов	
		при консервации для кратковременного хранения	при консервации для длительного хранения
1. Смазка Солидол "С" ГОСТ 4366-76	кг	4,5	5,5
2. Смазка антифрикционная "литол-24" ГОСТ 21150-75	кг	0,7	0,7
3. Смазка "Торсиол-35Э" ТУ 38-УССР 201214-80	кг	4,5	4,5
4. Смазка консервационная "К-17" технические требования по ГОСТ 10877-76	кг	-	2
5. Бензин авиационный марки "Б-70" ГОСТ 1012-72	кг	0,3	0,5
6. Лак ПФ-170 ГОСТ 15907-70 с алюминиевой пудрой ПОП-1 ГОСТ 5494-71	кг	0,25	0,25
7. Бумага парафинированная ГОСТ 9569-79 (или пергаментная)	кг	1	2
8. Шкурка шлифовальная ГОСТ 5009-82	кв. м	0,5	1
9. Ветошь обтирочная ГОСТ 4644-75	кг	1,5	3
10. Шнур льнопеньковый	кг	0,2	0,6
11. Полиэтиленовая плёнка толщиной 0,2 мм ГОСТ 10354-82	кг	0,5	1,0
12. Полиэтиленовая лента с липким слоем МРТУ 6-05-1250-69 шириной 30 мм	кг	0,1	0,1
13. Эмаль ПФ-К «Кронос» красная ТУ 2312-040-20504464-2002	кг	0,15	0,25
14. Эмаль ПФ-К «Кронос» белая ТУ 2312-040-20504464-2002	кг	0,16	0,25
15. Эмаль ПФ-К «Кронос» оранжевая ТУ 2312-040-20504464-2002	кг	0,15	0,25
16. Эмаль ПФ-К «Кронос» чёрная ТУ 2312-040-20504464-2002	кг	0,15	0,25
17. Присадка-ингибитор "АКОР-1" ГОСТ 15171-78	кг	-	1,4
18. Бумага водонепроницаемая двухслойная марки "Б" ГОСТ 8828-75	кг	0,3	0,3
19. Растворитель N 646 ГОСТ 18187-72	кг	0,5	1,0
20. Уайт-спирт ГОСТ 3134-78	кг	1,5	2,5

Приложение 4

Таблица 4.1 – Перечень пломбируемых узлов крана

Наименование пломбируемого аппарата	Кол. пломб	Куда входит	Кто ставит пломбы	
			предприятие-изготовитель	эксплуатирующая организация
Блок обработки данных	1	Ограничитель нагрузки крана ОНК-140-90М	+	+ (При ремонте)
Счётчик моточасов	1	Электрооборудование (в кабине водителя)	+	+
Клапан предохранительный, расположенный на опорной раме неповоротной части крана	1	Гидрооборудование	+	+
Клапана предохранительные, расположенные на поворотной раме	3	Гидрооборудование поворотной части крана	+	+

Приложение 5

Нормы браковки используемых на кране канатов

1. Грузовой канат проверяется при ТО-1 по всей длине и особое внимание обращается на места заделок концов.

Для оценки безопасности использования канатов применяют следующие критерии:

- а) характер и число обрывов проволок, в том числе наличие обрывов проволок у концевых заделок, наличие мест сосредоточения обрывов проволок, интенсивность возрастания числа обрывов проволок;
- б) поверхностный и внутренний износ или коррозия;
- в) разрыв пряди;
- г) местное уменьшение диаметра каната, включая разрыв сердечника;
- д) уменьшение площади поперечного сечения проволок каната (потери внутреннего сечения);
- е) деформация в виде волнистости;
- ж) деформация в виде корзинообразности, выдавливания проволок и прядей, раздавливание прядей, заломов, перегибов, а также повреждения в результате температурного воздействия или дугового разряда.

2. Число обрывов проволок, при наличии которых канаты, работающие со стальными и чугунными блоками, отбраковывается:

- на участке длиной $6d$ равно 5 (d - диаметр каната, мм);
- на участке длиной $30d$ равно 10 (d - диаметр каната, мм).

3. При уменьшении диаметра каната в результате поверхностного износа или коррозии на 7% и более по сравнению с номинальным диаметром (диаметром нового каната) канат подлежит браковке даже при отсутствии видимых обрывов проволок.

При наличии у каната поверхностного износа или коррозии проволок число обрывов, как признак браковки должно быть уменьшено соответствии с данными таблицы 5.1.

Таблица 5.1 – Норма браковки канатов

Уменьшение диаметра проволок в результате поверхностного износа или коррозии, %	Число обрывов проволок на шаге свивки, % от норм, указанных в п. 2
10	85
15	75
20	70
25	60
30 и более	50

При уменьшении первоначального диаметра наружных проволок (тонкой $d=0,9$ мм, толстой $d=1,2$ мм) в результате износа или коррозии на 40% и более канат бракуется. Износ или коррозия проволок по диаметру определяется с помощью микрометра или иного инструмента, обеспечивающего аналогичную точность.

При меньшем, чем указано в таблице, числе обрывов проволок, а также при наличии поверхностного износа проволок без их обрыва, канат может быть допущен к работе при условии тщательного наблюдения за его состоянием при периодических осмотрах с записью результатов в журнал осмотров и смены каната по достижении степени износа указанной в таблице.

4. При обнаружении в канате одной или нескольких оборванных прядей канат к дальнейшей работе не допускается.

5. При уменьшении диаметра каната в результате повреждения сердечника (внутреннего износа, обмятия, разрыва и т.п.) на 3% от номинального диаметра канат подлежит браковке даже при отсутствии видимых обрывов проволок.

6. Для оценки состояния внутренних проволок, т.е. для контроля потери металлической части поперечного сечения каната (потери внутреннего сечения), вызванных обрывами, механическим износом и коррозией проволок внутренних слоев прядей, канат необходимо подвергать дефектоскопии по всей его длине. При регистрации с помощью дефектоскопа потери сечения металла проволок, достигшей 17,5% и более, канат бракуется.

7. Волнистость каната характеризуется шагом и направлением ее спирали.

При совпадении направлений спирали волнистости и свивки каната и равенстве шагов спирали волнистости и свивки каната канат бракуется при $d_v \geq 1,08 d_k$,

где d_v - диаметр спирали волнистости, d_k - номинальный диаметр каната.

При несовпадении направлений спирали волнистости и свивки каната и неравенстве шагов спирали волнистости и свивки каната или совпадении одного из параметров канат подлежит браковке при $d_v \geq 4/3 d_k$. Длина рассматриваемого отрезка каната не должна превышать 25 d_k .

8. Канаты не должны допускаться к дальнейшей работе при обнаружении:

- корзинообразной деформации;
- выдавливания сердечника;
- выдавливания или расслоения прядей;
- местного увеличения диаметра каната;
- местного уменьшения диаметра каната;
- раздавленных участков;
- перекручиваний;
- заломов;
- перегибов;
- повреждений в результате температурных воздействий или электрического дугового разряда.

Рекомендации по эксплуатации ограничителя нагрузки крана ОНК-140-90М

Введение

В этом приложении изложены основные сведения по работе крановщика крана с ограничителем нагрузки ОНК-140-90М. Полные сведения об ограничителе приведены в руководстве по эксплуатации на ограничитель нагрузки.

Состав ограничителя

Ограничитель нагрузки крана включает в себя:

- блок обработки данных (БОД), установленный в кабине крановщика;
- преобразователи давления (ПрД), установленные в штоковой и поршневой полостях гидроцилиндра;
- датчик угла наклона стрелы (ДУГМ), установленный на стреле;
- датчик длины стрелы (ДД), установленный на стреле в кабельном барабане токопровода к оголовку стрелы;
- датчик угла поворота платформы, смонтированный на токосъёмнике крана;
- жгуты кабелей с разъёмами для подключения датчиков, и БОДа к электрооборудованию крановой установки;
- антенну модуля защиты от опасного напряжения (МЗОН), установленную на оголовке стрелы.

Подача питания на ограничитель

В исходном положении кран установлен "по-походному". Внешним осмотром убедитесь в исправности ограничителя. Подайте питание на ограничитель, для чего включите тумблер питания на щитке приборов в кабине крановщика, при этом:

- загорится индикатор 5 "Вкл" подачи питания;
- пойдёт тест самоконтроля, убедитесь в поочередном загорании всех цифр от 9 до 1 на цифровых индикаторах ИЖЦ, а затем в загорании единичных индикаторов (группами слева направо, сверху вниз);
- ограничитель перейдет в рабочий режим, загорится зелёный индикатор 1 "Норма".

Примечания:

Если ограничитель выдает бессмысленную информацию, необходимо нажать на 1-2 с кнопку 47 "Сброс". После прохождения теста индикации, ограничитель перейдет в рабочий режим.

При температуре окружающей среды ниже минус 10°C загорится индикатор 4 "ТС", включается обогрев ИЖЦ, при этом ограничитель будет готов к работе через несколько минут.

При появлении на верхнем ИЖЦ кодов "Е30" (сбой введенного режима работы опорного контура) или "Е31" (сбой введенной запасовки) крановщик должен ввести соответствующий режим работы и кратность запасовки (см. ниже).

Антенный блок ограничителя МЗОН может обнаружить электрическое поле ЛЭП, при этом будут гореть индикаторы 1, 3, 18, на верхнем ИЖЦ ограничителя высветится код "Е11", включится прерывистый звуковой сигнал и реле координатной защиты запретит работу крана. Для дальнейшей работы крановщику необходимо ввести координатную защиту (см. ниже).

Проверка соответствия кранового оборудования состоянию режимов работы ограничителя: стрелового оборудования, опорного контура и кратности запасовки грузового полиспаста

Кран КС-55713-1К имеет несколько режимов работы. В таблице приведены показания ИЖЦ и состояние индикаторов ограничителя для соответствующих режимов работы крановой установки.

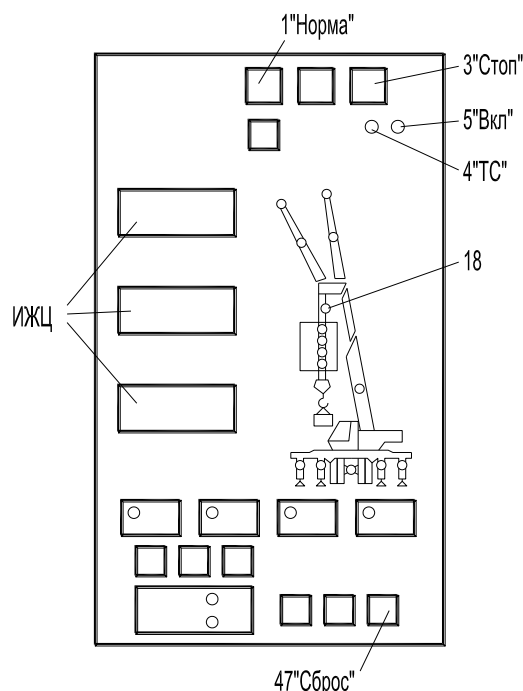


Таблица 6.1 – Режимы работы ограничителя нагрузки крана

Режим работы	Показания ИЖЦ			Состояние индикаторов опорного контура 25, 26, 28, 29 и гуська 17, 15	Состояние индикаторов запасовки полиспаста 19, 20, 21, 22
	Верхний	Средний	Нижний		
1. Работа основной стрелой, опоры выдвинуты полностью, кратность запасовки полиспаста – 8 или 6, зона работы 250 град.	90.01	8, 6	P-00	Горят 25, 29	Горят 19, или 20, 21
2. Работа основной стрелой, опоры выдвинуты полностью, кратность запасовки полиспаста – 8 или 6, зона работы 360 град.	90.01	8, 6	P-01	Горят 25, 29	Горят 19, или 20, 21
3. Работа основной стрелой (не более 9,0 м), опоры втянуты, кратность запасовки полиспаста – 8 или 6, зона работы 250 град.	90.01	8, 6	P-02	Горят 26, 28	Горят 26, 27
4. Работа крана с гуськом, стрела выдвинута полностью, опоры выдвинуты полностью, кратность запасовки полиспаста 1, угол наклона гуська 0 градусов.	90.01	1	P-03	Горят 25, 29, 17	Горит 22
5. Работа крана с гуськом, стрела выдвинута полностью, опоры выдвинуты полностью, кратность запасовки полиспаста 1, угол наклона гуська 30 градусов.	90.01	1	P-04	Горят 25, 29, 15	Горит 22

Если состояние ограничителя не соответствует реальному режиму работы крана, то крановщику следует ввести в ограничитель режим работы в соответствии с паспортом крана (см. ниже).

Ввод стрелового оборудования, опорного контура и кратности запасовки полиспаста

Нажмите несколько раз кнопку 45 "СТРЕЛА, ОПОРНЫЙ КОНТУР" и 46 "ЗАПАСОВКА" (загорается красная лампа, движения крана запрещаются).

При этом на индикаторы БОДа выдаются:

- на верхний ИЖЦ - код модификации ОНК и тип крана (последние две цифры);
- на средний ИЖЦ – кратность запасовки;
- на нижний ИЖЦ – цифровой код режима работы;
- индикация режимов работы крана дублируется единичными индикаторами.

Если состояние ограничителя не соответствует реальному режиму работы крана, то крановщику последовательным нажатием кнопки 45 и 46 следует выбрать режим работы ограничителя в соответствии с паспортом крана (см. таблицу), после чего нажмите кнопку 40 для запоминания выбранного режима.

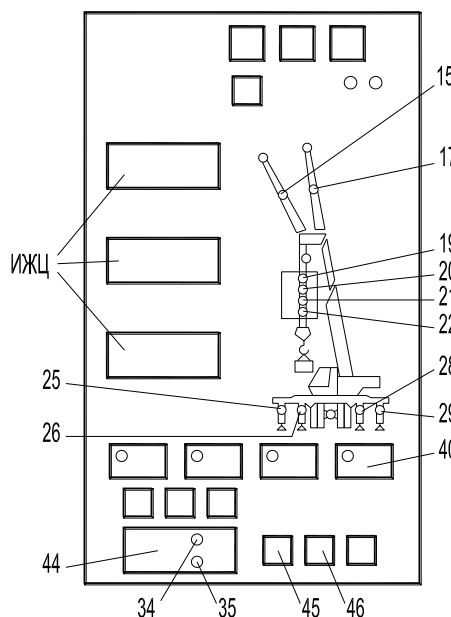
Проверка настройки ограничителя

Кран находится в положении "по-походному". Освободите крюк и немного приподнимите стрелу, чтобы нагрузить преобразователи давления.

Нажимая на кнопку 44 добейтесь, чтобы горел индикатор 35, при этом на нижнем цифровом индикаторе ИЖЦ должна быть указана масса груза в пределах: от 0 до 0,5 тонн – для крана с основной стрелой; от 0 до 0,7 тонн – для крана с гуськом. На верхнем индикаторе прочитайте длину стрелы в метрах, она должна соответствовать значению, указанному в паспорте крана для наименьшей длины стрелы.

Нажмите на кнопку 44, должен загореться индикатор 34. Прочитайте на верхнем индикаторе момент загрузки в процентах, на среднем индикаторе – вылет стрелы в метрах, на нижнем индикаторе – допустимую массу груза в тоннах.

Запишите показания индикаторов ИЖЦ и при последующих установках крана в рабочее положение сравнивайте показания этих индикаторов с записанными значениями для оценки правильности настройки ограничителя.



Работа крана в рабочей зоне

Выведите стрелу крана в рабочую зону. Проверьте работоспособность выключателей, для чего необходимо нажать кнопку 43 "ТЕСТ". После прохождения теста нажимая кнопки 37, 38 ("+", "-") добейтесь появления кода "d1" на среднем ИЖЦ. Появление цифры 1 в соответствующем разряде (при отсчете справа-налево) указывает на:

- в разряде 1 – срабатывание выключателя ограничителя подъема крюка;
- в разряде 2 – срабатывание сигнализатора «признака втянутых секций стрелы»;
- в разряде 3 – срабатывание выключателя ограничителя сматывания каната;
- в разряде 4 – срабатывание выключателя разрешения уменьшения вылета стрелы с грузом при срабатывании ограничителя по перегрузке (рукоятку управления стрелой – на себя).

Нажимая кнопки 37, 38 ("+", "-") добейтесь появления кода "d2" на среднем ИЖЦ. Появление цифры 1 в соответствующем разряде (при отсчете справа-налево) указывает на:

- в разряде 1 – срабатывание кнопки ускоренной работы лебедки (кнопка в рукоятке управления лебедкой);
- в разряде 2 – срабатывание выключателя ограничителя телескопирования груза (рукоятку управления телескопом – от себя и на себя).
- в разряде 3 – срабатывание выключателя опускания груза лебедкой (рукоятку управления лебедкой – от себя);
- в разряде 4 – срабатывание выключателя подъема груза лебедкой (рукоятку управления лебедкой – на себя);

Для выхода в рабочий режим ограничителя нажмите кнопку 44. Приступите к работе.

Рекомендуется работать при горящем индикаторе 34, т.к. при этом на верхний цифровой индикатор выводится в процентах момент загрузки крана, на средний – вылет стрелы, а на нижний – допустимая масса груза. В темное время суток для подсветки индикаторов нажмите кнопку 41.

При загрузке 90 % загорится желтый индикатор 2 "90%" и подастся прерывистый звуковой сигнал, предупреждающий о приближении к предельной загрузке крана.

При достижении предельной загрузки крана погаснет зеленый индикатор 1 "Норма", загорится красный индикатор 3 "Стоп", подастся звуковой сигнал, а ограничитель подаст команду на остановку крановых механизмов. Для снятия перегрузки опустите груз с помощью грузовой лебедки.

Работа крана вблизи линии электропередач

Если ограничитель произвел остановку механизмов крана и выдал сообщение о наличии вблизи крана ЛЭП, на верхнем ИЖЦ отображается код "E11", будут гореть

индикаторы 1, 3, 18, подается звуковой сигнал (при срабатывании ограничителя подъема крюка индикатор 18 будет мигать), на нижнем ИЖЦ выдается верхнее значение напряжения диапазона МЗОНа в котором произошло обнаружение ЛЭП в кВ (горит 01, значит предел напряжения

до 1 кВ). Крановщик должен определить зону работы крана, его положение относительно ЛЭП и установить координатную защиту (см. ниже).

Допустимые расстояния от крана до линии электропередач (ЛЭП) указаны в руководстве по эксплуатации на ограничитель. Следует помнить, что работа крана вблизи ЛЭП без наряда-допуска запрещена. МЗОН не реагирует на ЛЭП постоянного тока.

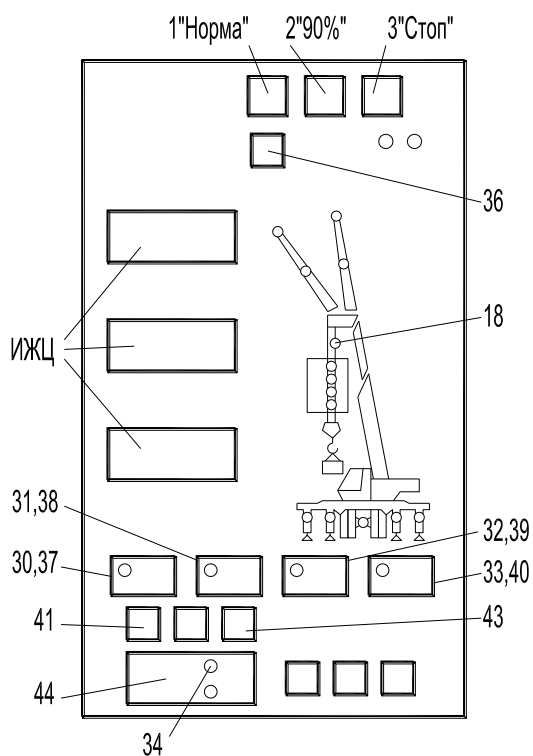
Если при осмотре зоны работы выяснилось, что в зоне работы ЛЭП отсутствует, а срабатывание МЗОНа вызвано высоковольтной линией электропередач, находящейся вне зоны работы крана, допускается не устанавливать координатную защиту, а нажав кнопку 36 "ВЫБОР П" перейти на более высокий диапазон срабатывания МЗОНа.

Для перехода ограничителя на низкий диапазон срабатывания МЗОНа необходимо выключить-включить питание ограничителя выключателем 21 на щитке приборов (Рис. 9.52).

Установка координатной защиты

Координатная защита должна быть установлена крановщиком при работе в стесненных условиях или при срабатывании прибора защиты от опасного напряжения (МЗОН).

Координатная защита предупреждает крановщика о подходе оголовка стрелы к защищаемой зоне подачей предупредительного звукового сигнала и миганием соответствующего индикатора 30 – 33. При срабатывании координатной защиты будут гореть зеленый 1 и красный 3 индикаторы, а ограничитель подаст команду на запрещение движения кранового механизма в сторону защищаемой зоны.



учетом размеров груза. После установки координатной защиты проверьте ее срабатывание. Для движения механизма в обратную сторону от защищаемой зоны дополнительно следует нажать кнопку блокировки координатной защиты 9 на щитке приборов (Рис. 9.52).

При необходимости все ограничения могут быть введены одновременно.

Установка ограничения "Потолок"

Установите оголовок на требуемой высоте, нажмите на 1 секунду кнопку 37, при этом загорится индикатор 30, что свидетельствует о вводе ограничения в память ОНК.

Установка ограничения "Стена"

Установите оголовок стрелы в заданном положении, нажмите на 1 секунду кнопку 38, при этом загорится индикатор 31, что свидетельствует о вводе ограничения в память ОНК.

Установка ограничения "Угол слева"

Поверните стрелу на требуемый угол влево, нажмите на 1 секунду кнопку 39, при этом загорится индикатор 32, что свидетельствует о вводе ограничения в память ОНК.

Установка ограничения "Угол справа"

Поверните стрелу на требуемый угол вправо, нажмите на 1 секунду кнопку 40, при этом загорится индикатор 33, что свидетельствует о вводе ограничения в память ОНК.

Снятие координатной защиты

Для снятия введенного ограничения (сброса защиты) необходимо повторно нажать ту же кнопку 37 – 40 и проконтролировать выключение (гашение) соответствующего индикатора 30 – 33.

Получено с www.awdkran.ru ООО "Автокраны Вездеходы"

Монтаж гуська на кране.

ВНИМАНИЕ! МОНТАЖ ГУСЬКА НА КРАНЕ НЕОБХОДИМО ПРОВОДИТЬ С ПРИМЕНЕНИЕМ ГРУЗОПОДЪЕМНЫХ СРЕДСТВ ИЛИ МЕХАНИЗМОВ ГРУЗОПОДЪЕМНОСТЬЮ НЕ МЕНЕЕ 1 Т.

Монтаж гуська выполняется в следующей последовательности:

- втянуть полностью секции стрелы;
- установить кран на выносные опоры;
- повернуть поворотную платформу вправо на угол 60-70⁰ от её транспортного положения;
- опустить стрелу в положение, обеспечивающее доступ к ее оголовку и возможность установки гуська, не допуская при этом его касания о поверхность рабочей площадки;
- застропить гусек, поднять и перемещая пристыковать основание гуська к оголовку стрелы, предварительно совместив отверстия в кронштейнах 3 и проставке 11 (Рис. 9.16), в основании гуська с отверстиями в осях оголовка стрелы, установить в совмещенные отверстия пальцы 7;
- установить на пальцы 7 фиксаторы 26;
- запасовка грузового каната должна быть заменена на однократную, а основная крюковая подвеска – на вспомогательную;
- закрепить на конце каната клиновую обойму 38 (Рис. 9.16) используя клин 22;
- закрепить клиновую обойму 38 на вспомогательной крюковой подвеске, используя ось 17, шайбу 76, гайку 68 и шплинт 80;
- соединить кабельный разъем гуська с разъемом на оголовке стрелы;
- переставить ограничитель подъема с оголовка стрелы на оголовок гуська;
- переставить МЗОН с оголовка стрелы на оголовок гуська;
- установить стрелу в рабочее положение и полностью выдвинуть секции стрелы;
- установить на ограничителе грузоподъемности соответствующий режим работы;
- провести обтяжку каната рабочими грузами.

По окончании вышеуказанных работ необходимо проверить настройку и работу ограничителя грузоподъемности, ограничителя высоты подъема, отрегулировать скорости подъема (опускания) груза и поворота платформы.

Перевод гуська из рабочего положения в транспортное.

Для перевода гуська из рабочего положения в транспортное необходимо выполнить следующее:

- втянуть полностью секции стрелы;
- опустить стрелу в положение, обеспечивающее доступ к оголовку гуська;
- выдвинуть стрелу на 250 – 300 мм.;
- снять вспомогательную крюковую подвеску 20 (Рис. 9.16) с конца каната, предварительно сняв шплинт 80, гайку 68, шайбу 76 и ось 17;
- снять канат с блока оголовка гуська;
- разъединить кабельный разъем гуська на оголовке стрелы;
- вынуть пальцы 7 из отверстий осей оголовка стрелы и проставки 11;
- привязать к оголовку гуська ремень из комплекта ЗИП крана, поднять стрелу до горизонтального положения;
- развернуть гусек на пальцах 7 до упора в опору 2, расположенный на основании стрелы;
- плавно втянуть секции стрелы, обеспечив введение штырей 31 в отверстия кронштейна 10, при этом оголовок гуська двигаясь по ловителю должен встать на опору 2;
- снять ремень с оголовка гуська, вынуть пальцы 7;
- перемещая оголовок гуська по опоре 2 совместить отверстие в ухе, оголовка с отверстием в кронштейне опоры 2, установить палец 9, зафиксировав его фиксатором;
- установить вспомогательную крюковую подвеску на неповоротной платформе;
- переставить МЗОН с оголовка гуська на оголовок стрелы.

Перевод гуська из транспортного положения в рабочее без наклона.

Для перевода гуська из транспортного положения в рабочее необходимо выполнить следующее:

- установить кран на выносные опоры;
- повернуть поворотную платформу вправо на угол 60-70° от её транспортного положения;
- опустить стрелу в положение, обеспечивающее доступ к ее оголовку;
- снять МЗОН до перевода;
- расфиксировать палец 9, закрепив кольцо фиксатора на скобе (Рис. 9.16);
- вынуть палец 9 и перемещать вручную оголовок гуська по опоре 2, до совмещения отверстий в кронштейнах 3 гуська с отверстиями в осях оголовка стрелы;
- установить пальцы 7, фиксирующие гусек на оголовке стрелы. В случае затруднений при совмещении указанных отверстий или невозможности установки пальцев, отрегулировать положение гуська относительно основания стрелы, используя регулировочные болты 57, установленные на кронштейне 1 и опоре 2;
- привязать к оголовку гуська ремень из комплекта ЗИП крана;
- установить стрелу в горизонтальное положение и выдвинуть на 200-300 мм. до полного выхода штырей 31 из отверстий кронштейна 1 и схода оголовка гуська с опоры 2;
- используя ремень, развернуть гусек на 180° и опустить стрелу в положение обеспечивающее доступ к ее оголовку;
- установить пальцы 7, предварительно совместив отверстия в проставке 11 гуська с отверстием в оси оголовка стрелы;
- снять ремень с оголовка гуська;
- запасовать грузовой канат в соответствии со схемой;
- подключить кабельные разъемы ограничителя подъема вспомогательной крюковой подвески;
- установить ограничитель высоты подъема крюка на оголовке гуська в рабочее положение;
- переставить МЗОН с оголовка стрелы на оголовок гуська;
- снять МЗОН до перевода;
- установить стрелу в рабочее положение и полностью выдвинуть секции стрелы;
- проверить настройку и работу ограничителя грузоподъемности и ограничителя высоты подъема.

Перевод гуська из прямого положения в рабочее с наклоном 30° по отношению к оси стрелы.

При необходимости изменения угла установки гуська необходимо выполнить следующее:

- выполнить работы по приведению гуська из транспортного положения в рабочее;
- выдвинуть телескопическую часть стрелы на 400...500 мм;
- запасовать грузовой канат через рабочий блок гуська и закрепить клиновой втулкой 38 крюковой подвески за отверстие «Я» в листе оголовка гуська;
- снять с кронштейна неповоротной части крана проставки 14 и установить на пальцы в основании гуська (Рис. 9.16, вид «Б1»);
- выдвинуть телескопическую часть стрелы до момента разгрузки пальцев 13 оси 27 оголовка стрелы;
- извлечь пальцы 13 из отверстий верхней оси 27 и кронштейнов основания гуська;
- развернуть проставки 14 на пальцах в основании гуська до совмещения отверстий в проставках, кронштейнах гуська и верхней оси 27 стрелы (Рис. 9.16, вид «Б1»);
- задвинуть телескопическую часть стрелы до момента выхода верхней оси оголовка стрелы из кронштейнов гуська;
- установить пальцы 13 в отверстия проставок 14 и кронштейны гуська, а два дополнительных фиксатора 37 в пазы проставок 14 и отверстия верхней оси оголовка стрелы;
- поднять, одновременно медленно задвигая телескопическую часть стрелы до момента установки гуська в рабочее положение 30°;
- отсоединить клиновую втулку 38 от кронштейна «Я» оголовка гуська;
- установить дополнительную крюковую подвеску (Рис. 9.16);
- установить ограничитель высоты подъема крюка на оголовке гуська в рабочее положение;
- поднять стрелу в рабочее положение и полностью выдвинуть секции стрелы;
- проверить настройку и работу ограничителя грузоподъемности и ограничителя высоты подъема;
- провести обтяжку грузового каната рабочими грузами.

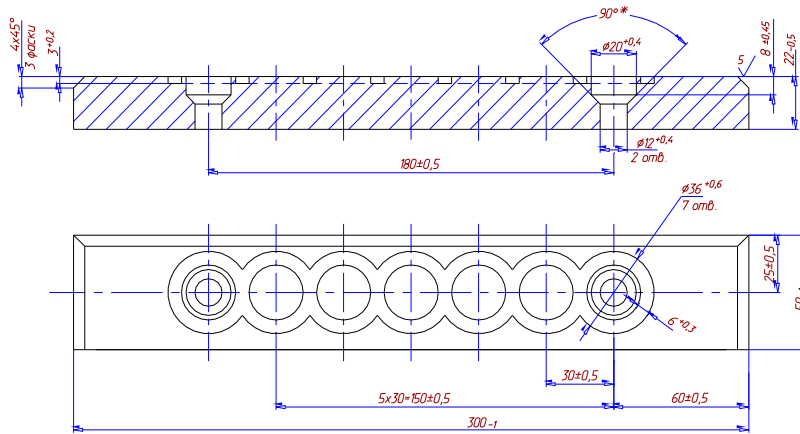
Демонтаж гуська с крана.

При необходимости демонтажа гуська с крана необходимо выполнить следующее:

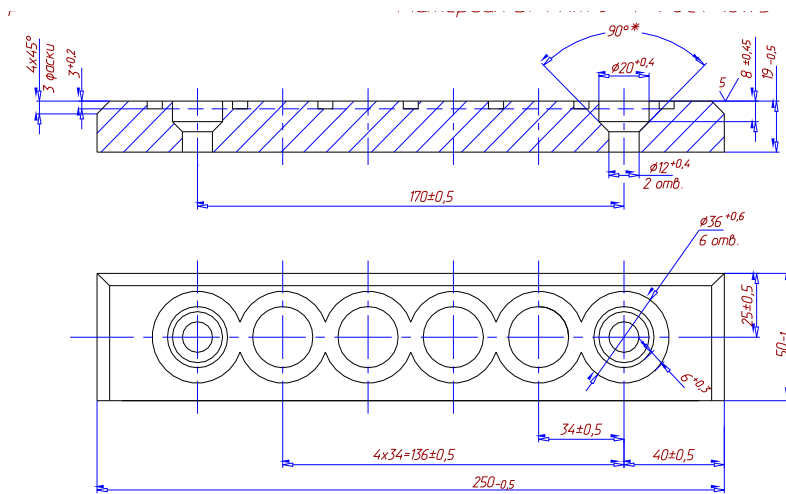
- выполнить работы по приведению гуська в транспортное положение до момента извлечения пальцев 7 фиксирующих гусек на оголовке стрелы в рабочем положении;
- застропить гусек, поднять вспомогательным грузоподъемным средством до разгрузки пальцев 7 и вынуть их из отверстий осей оголовка стрелы;
- отстыковать гусек от оголовка стрелы, перемещая вспомогательным грузоподъемным средством, уложить на подготовленное место.

Альбом чертежей быстроизнашивающихся деталей

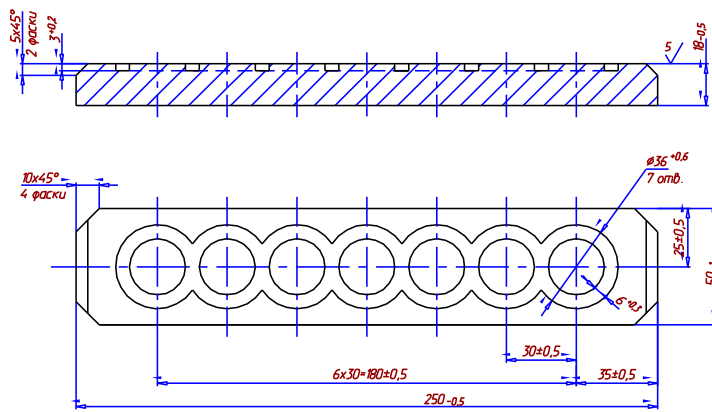
Получено с www.awdkran.ru ООО "Аэтокраны Вездеходы"



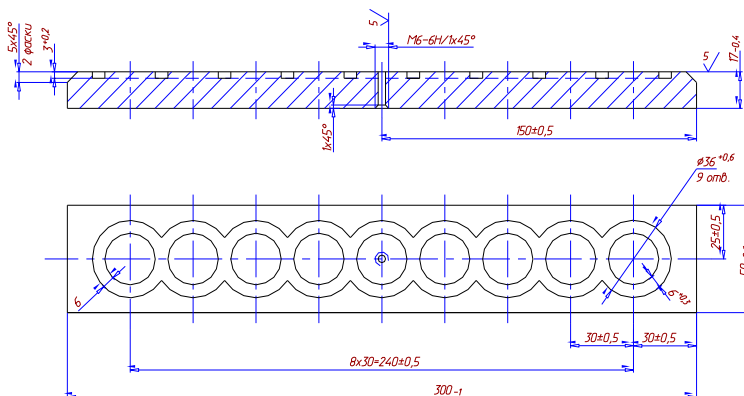
Опора скольжения КС-45724-8.63.102 (Материал БР. АЖ 9-4 ГОСТ 18175-78)



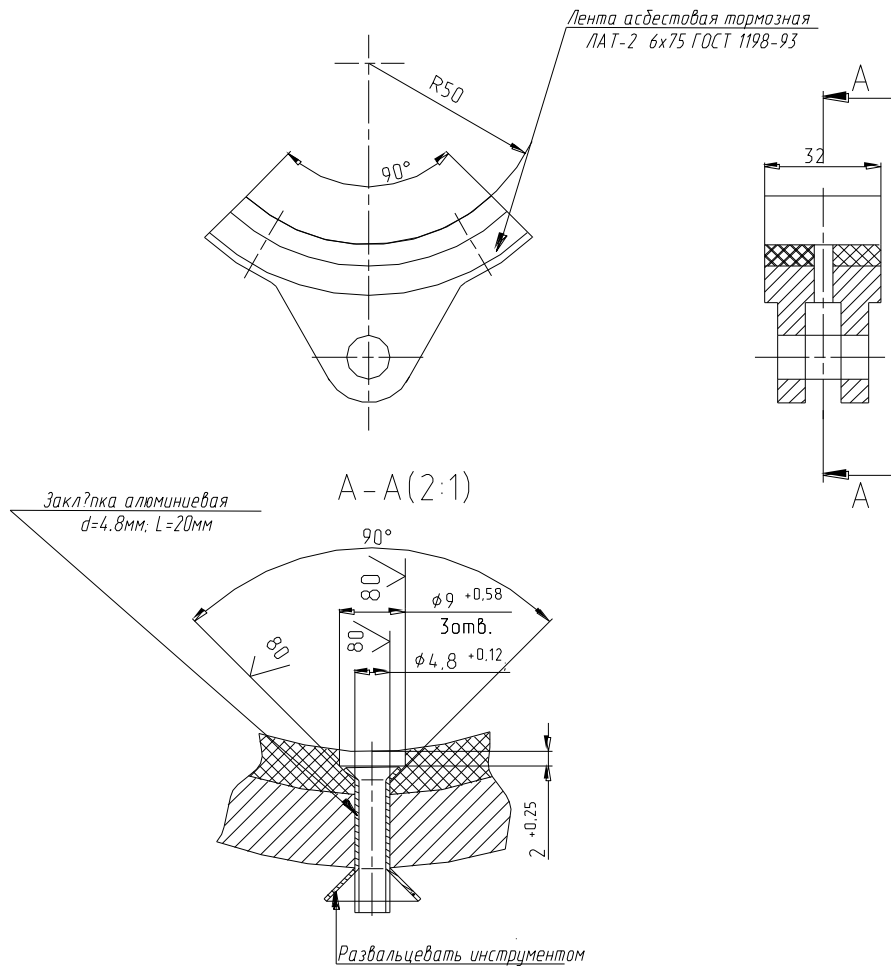
Опора скольжения КС-45724-8.63.103 (Материал БР. АЖ 9-4 ГОСТ 18175-78)



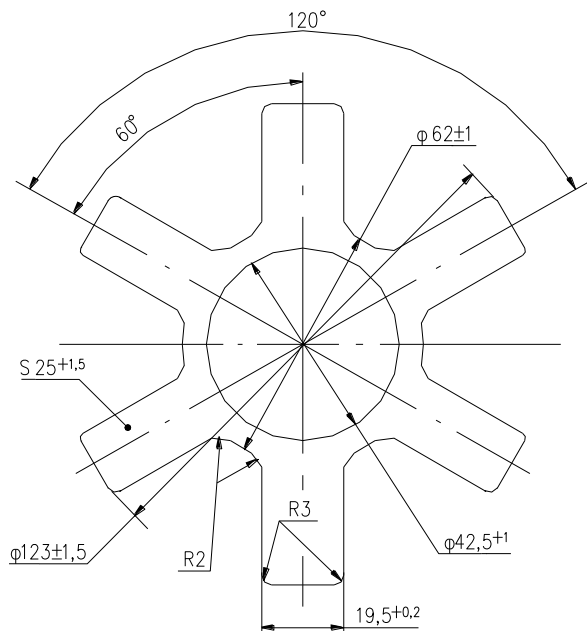
Опора скольжения КС-45724-8.63.105 (Материал БР. АЖ 9-4 ГОСТ 18175-78)



Плита скольжения КС-45724-8.63.261 (Материал БР. АЖ 9-4 ГОСТ 18175-78)

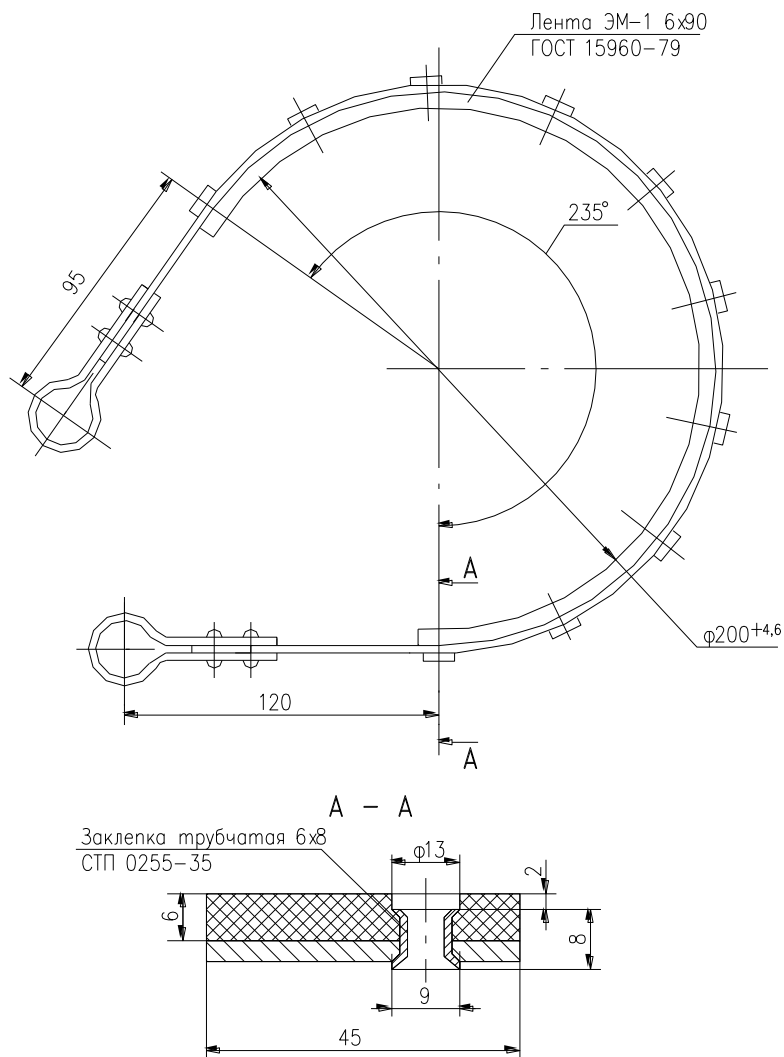


КС-2574.28.130 Колодка



1. Допускается по контуру облой до 1,0 мм.
2. Размеры обеспечить инструментом.
3. Материал: Резина 7-ИРП-1315 ТУ 38-005204-84

Звездочка КС-4572.26.006



КС-4572.26.370 Лента тормозная

Таблица 1- Быстроизнашиваемых комплектующих изделий.

№п/п	Наименование и обозначение	Применяемость
1.	Манжета 2.1-42x62-1 ГОСТ 8752-79	Коробка отбора мощности МП-05
2.	Манжета 1.2-75x100-1 ГОСТ 8752-79	Механизм поворота КС-2574.28.100-1-04
3.	Рукава ГОСТ 10362-76 6x14-1,6 12x20-1,6 25x35-1,6 32x43-1,6 50x61,5-1,6	Пневмооборудование Гидрооборудование Гидрооборудование Гидрооборудование Гидрооборудование
4.	Рукава ТУ 4833-003-78547768-06 РВД 8-25... УХЛ1 РВД 12-25... УХЛ1 РВД 25-25... УХЛ1	Гидрооборудование
5.	Лампы А 24 ГОСТ 2023.1-88	Электрооборудование
6.	Плавкие вставки для блоков предохранителей 30А 16А 8А	Электрооборудование
7.	Втулка КС-35719-3.70.009-2	Привод управления крановыми операциями и топливо-подачей
8.	Щетка 8x12,5x32 Ф Р4295 ГОСТ 12232-89	Токосъемник КС-35716.80.200

Альбом рисунков

Получено с www.awdkran.ru ООО "Аэтокраны Вездеходы"

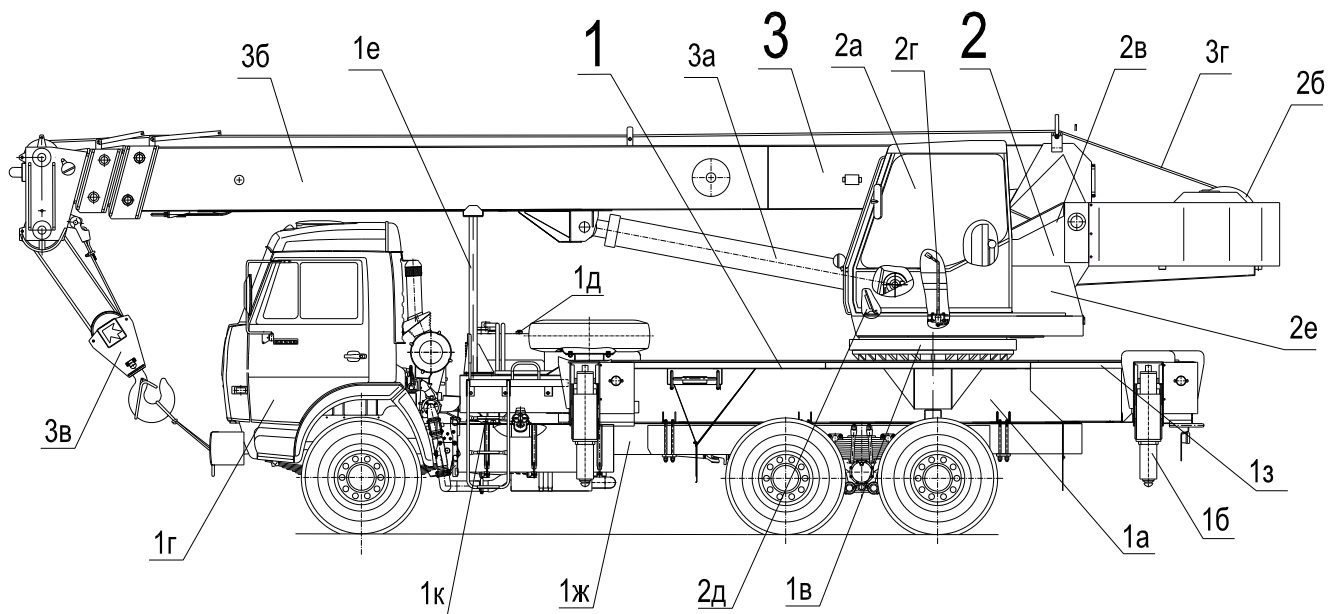


Рис. 9.1. Кран стреловой автомобильный

1—неповоротная часть:

- 1а-рама опорная;
- 1б- выдвигающая опора;
- 1в-опора поворотная;
- 1г- шасси КамАЗ-65115-62;
- 1д-гидробак;
- 1е-стойка поддержки стрелы;
- 1з-облицовка;
- 1ж-пневмооборудование;
- 1к-привод насоса.

2-поворотная часть:

- 2а-кабина;
- 2б-грузовая лебедка;
- 2в-рама поворотная;
- 2г-привод управления краном;
- 2д-привод топливоподдачи;
- 2е-кожух.

3-рабочее оборудование:

- 3а-механизм подъема стрелы;
- 3б-стрела телескопическая;
- 3в-подвеска крюковая;
- 3г-грузовой канат.

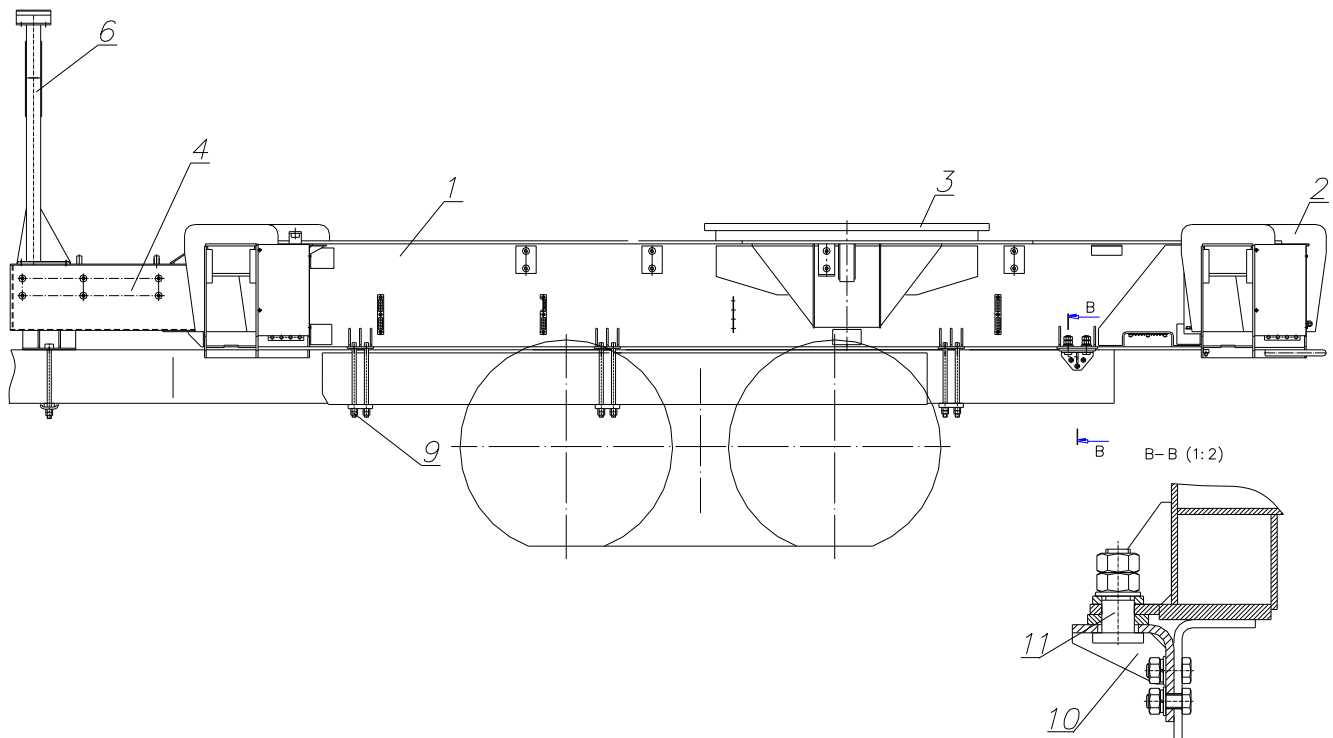


Рис. 9.2 Рама опорная

- 1-основание рамы; 2-поперечная балка; 3-кольцо;
- 4-надрамник; 6-стойка; 9,11-болт; 10-кронштейн.

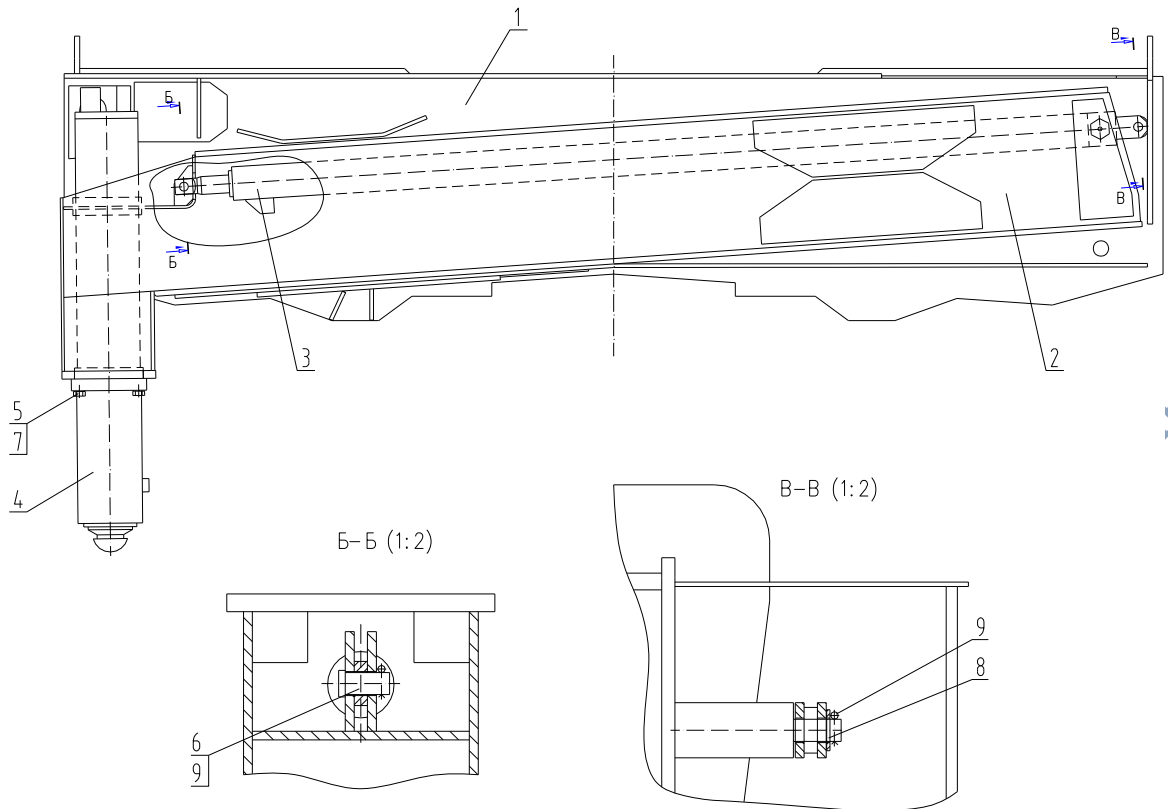


Рис. 9.3 Опора выдвижная

1 – поперечная балка; 2 – балка; 3 – гидроцилиндр выдвижения балки;
 4 – гидроцилиндр вывешивания; 5 – болт; 6 – ось; 7,8 – шайба; 9 - шплинт

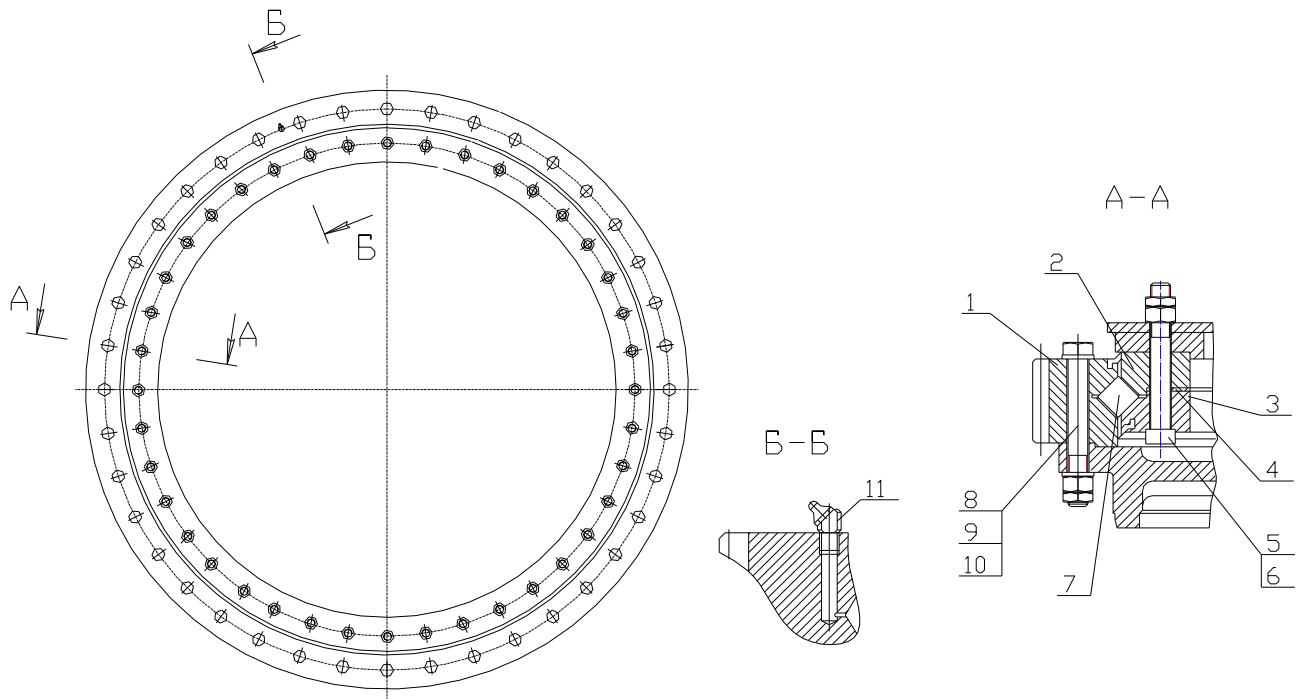


Рис. 9.4 Опора поворотная

1 – зубчатый венец; 2, 3 – полуобоймы; 4- прокладки; 5, 8 – болты;
 6, 9 – гайки; 7 – ролик ; 10 – шайба; 11 - масленка

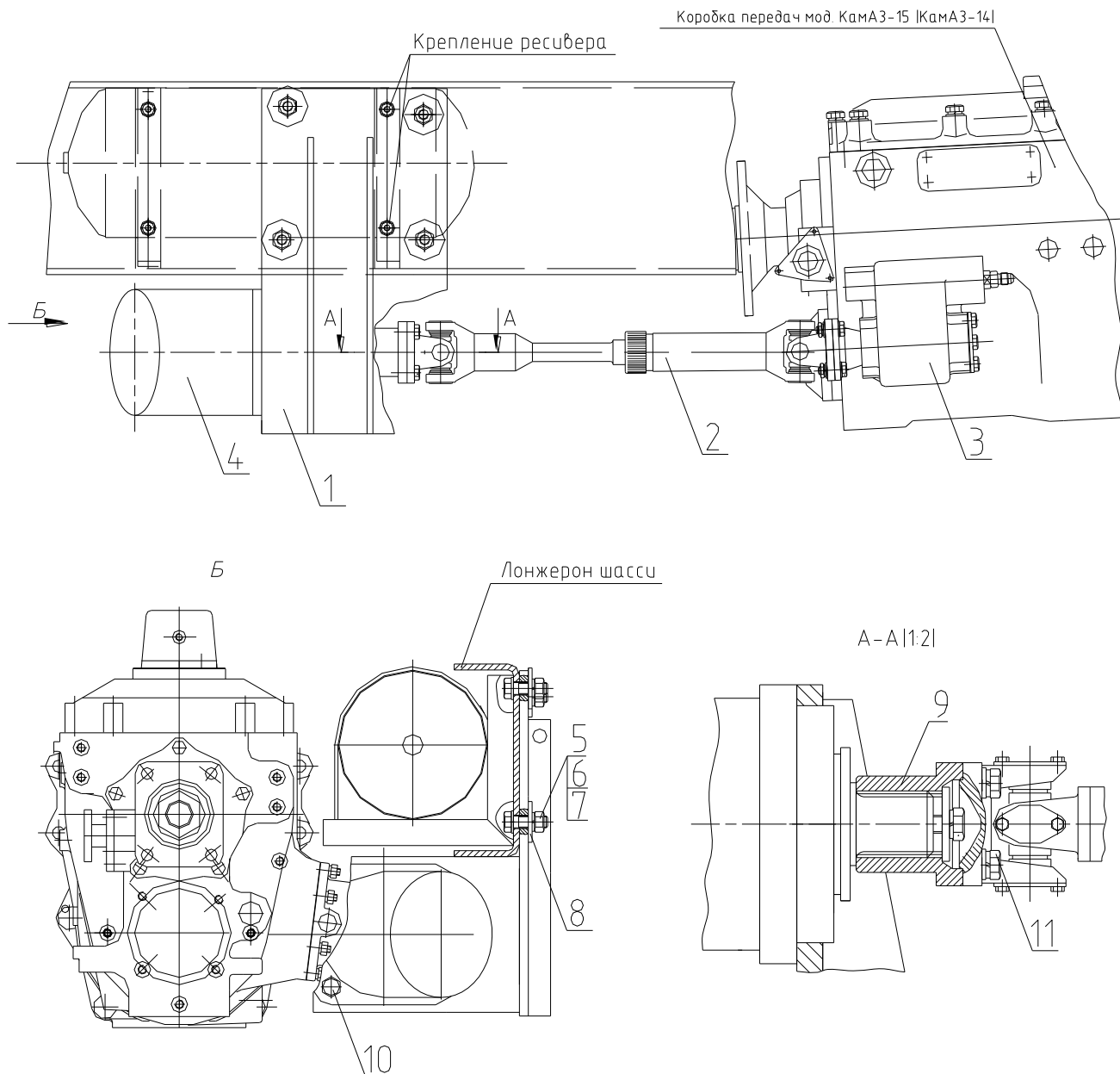


Рис. 9.5 Привод насоса

- 1 – кронштейн; 2 – карданный вал; 3 – коробка отбора мощности; 4 – гидронасос;
 5; 10; 11 – болт; 6 – гайка; 7; 8-шайба; 9-фланец

Получено с www

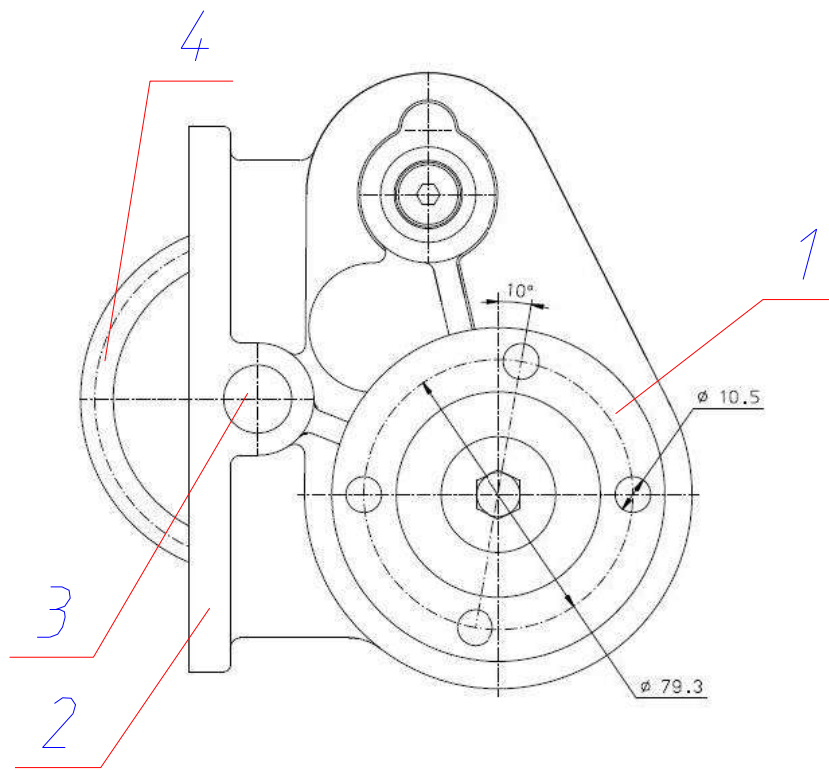


Рис. 9.6 Коробка отбора мощности

1- фланец; 2 – корпус; 3– ось; 4 – шестерня;

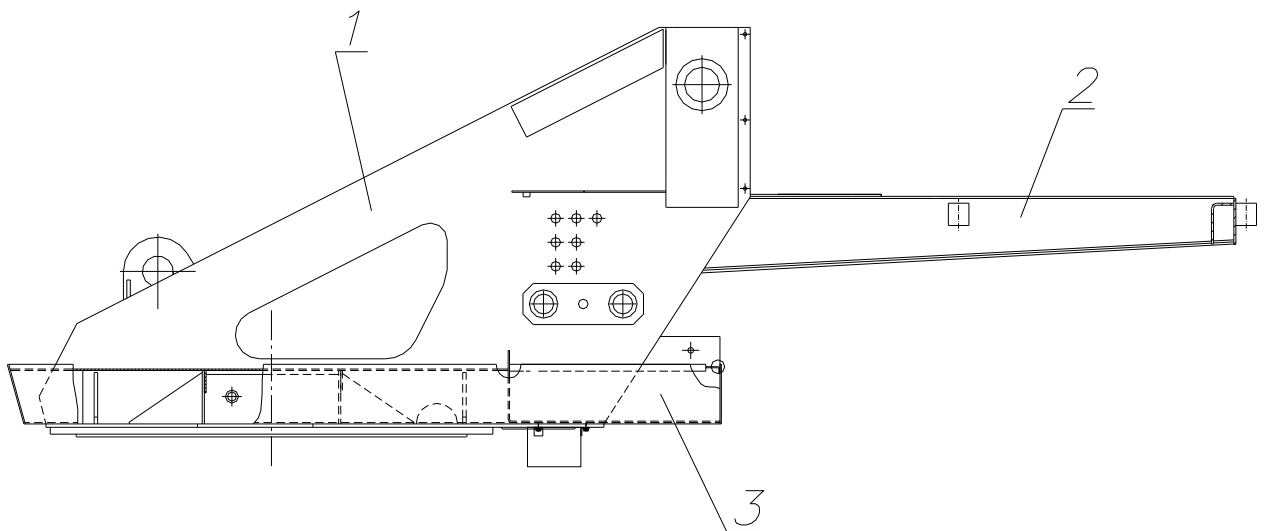


Рис. 9.7 Рама поворотная

1-рама; 2-балка; 3-балкон.

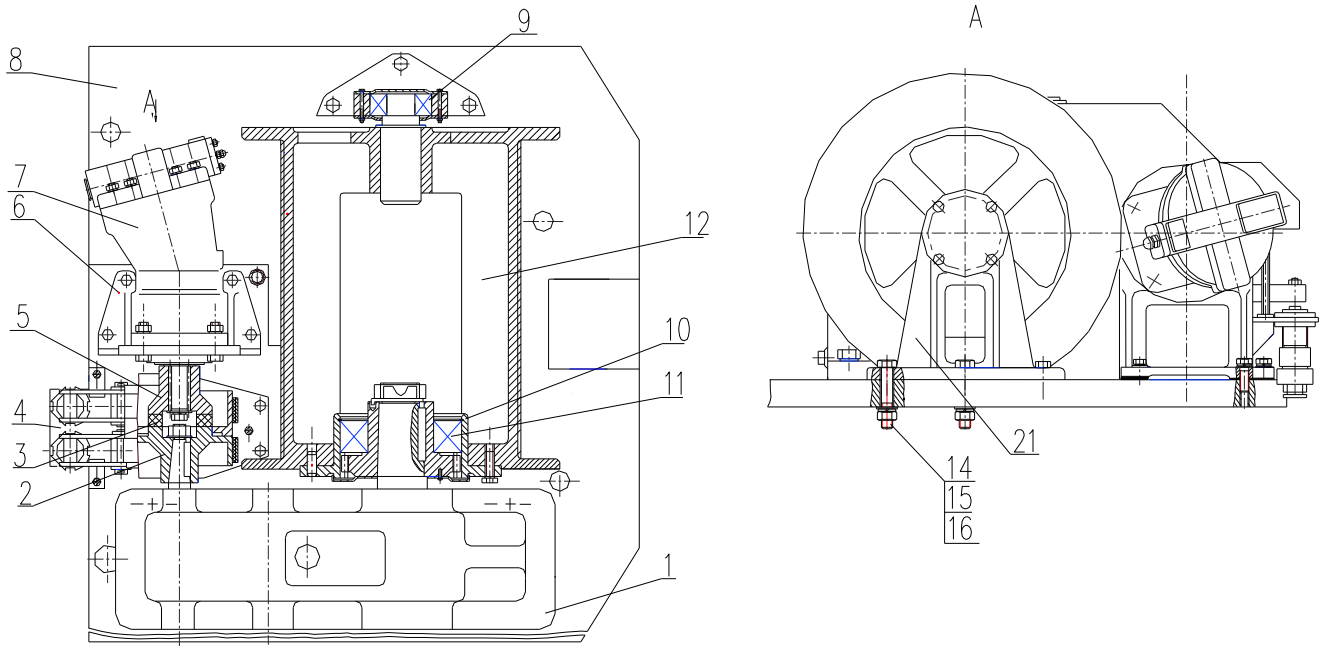


Рис. 9.8 Грузовая лебёдка

1—редуктор; 2—тормозной шкив; 3—звездочка; 4—тормоз; 5—полумуфта; 6,21—кронштейн; 7—гидромотор; 8—плита; 9,11—подшипники; 10—полумуфта; 12—барабан; 14—болт; 15—гайка; 16—шайба.

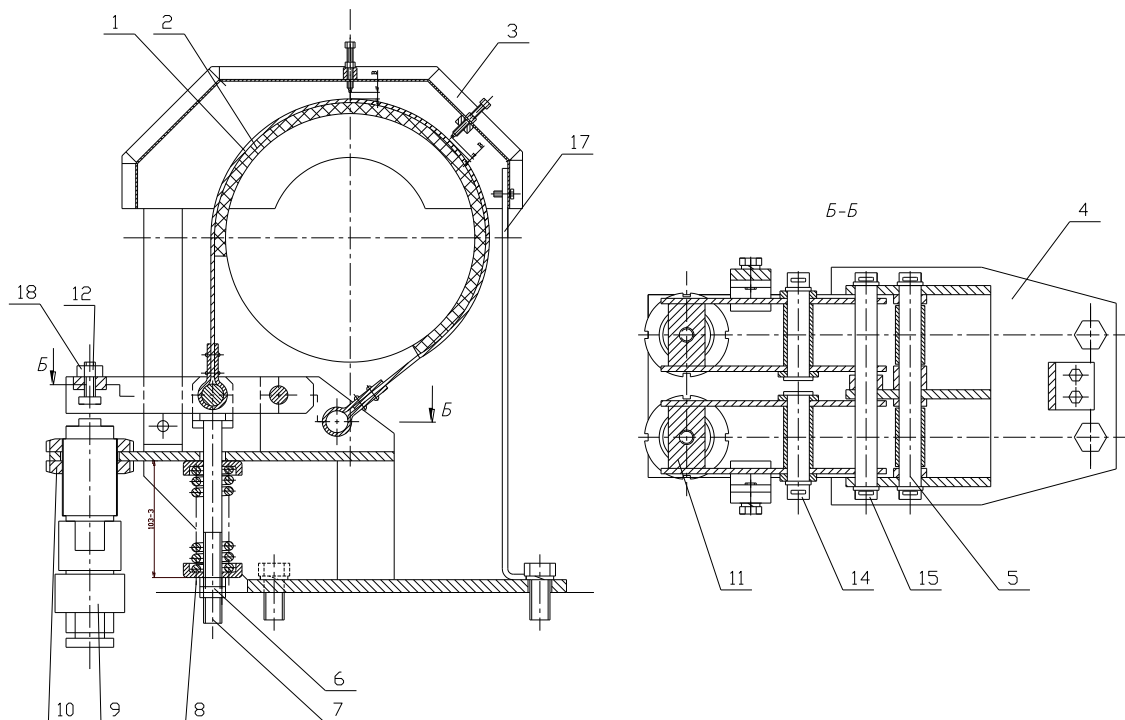


Рис. 9.9 Тормоз грузовой лебёдки

1—накладка; 2—лента; 3—кожух; 4—кронштейн; 5,15,15—ось; 6,10,18—гайки; 7—тяга; 8—пружина; 9—гидрооразмыкатель; 11—рычаг; 12—болт; 17—стойка

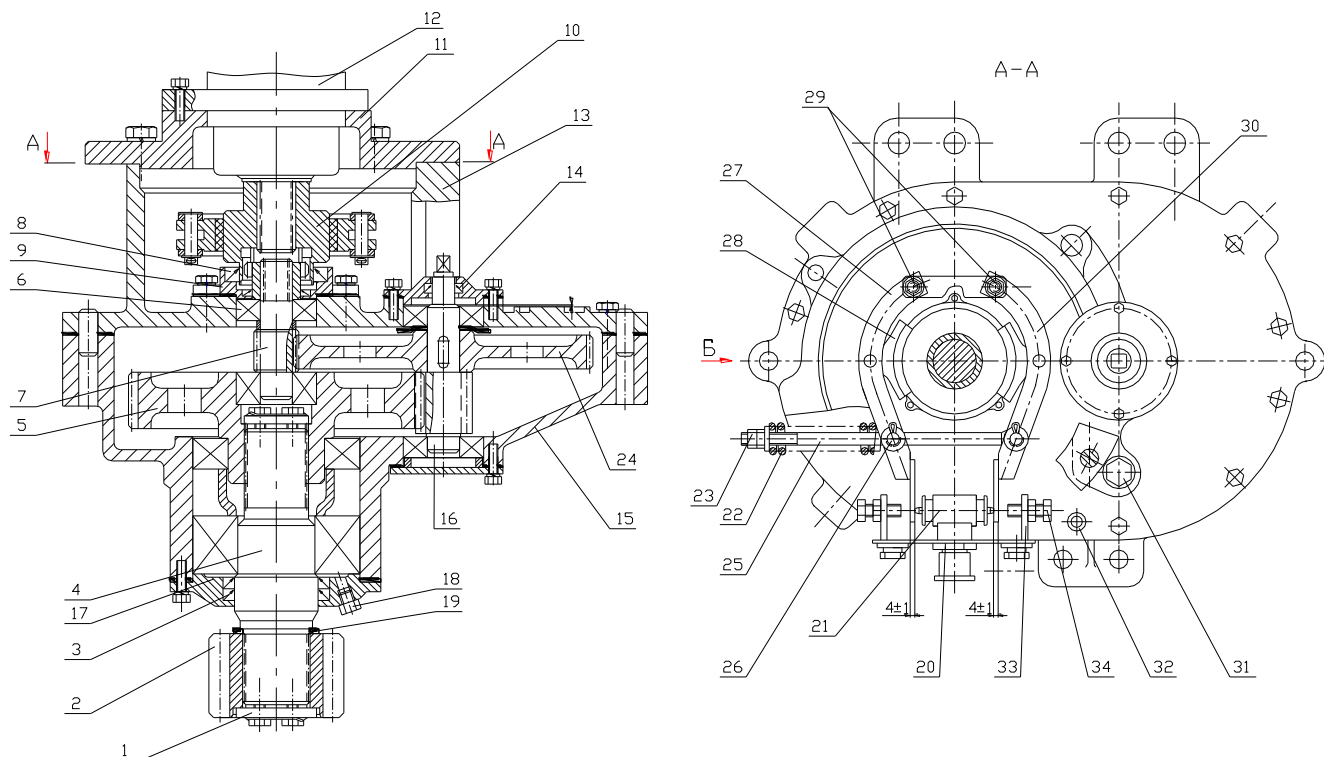


Рис. 9.10 Механизм поворота

1—шайба; 2—шестерня; 3,8,14—манжеты; 4—вал; 5,24—колеса зубчатые; 6—подшипник;
 7,16—валы-шестерни; 9—полумуфта; 10—шкив; 11—фланец; 12—гидромотор; 13,17—крышки;
 15—корпус; 18,31—пробки; 19—шайба; 20,23—гайки; 21—гидроразмыкатель; 22—пружина; 25—тяга;
 26—траверса; 27,30—рычаги; 28—колодка; 29—ось; 32—маслоуказатель; 33—кронштейн; 34—винт

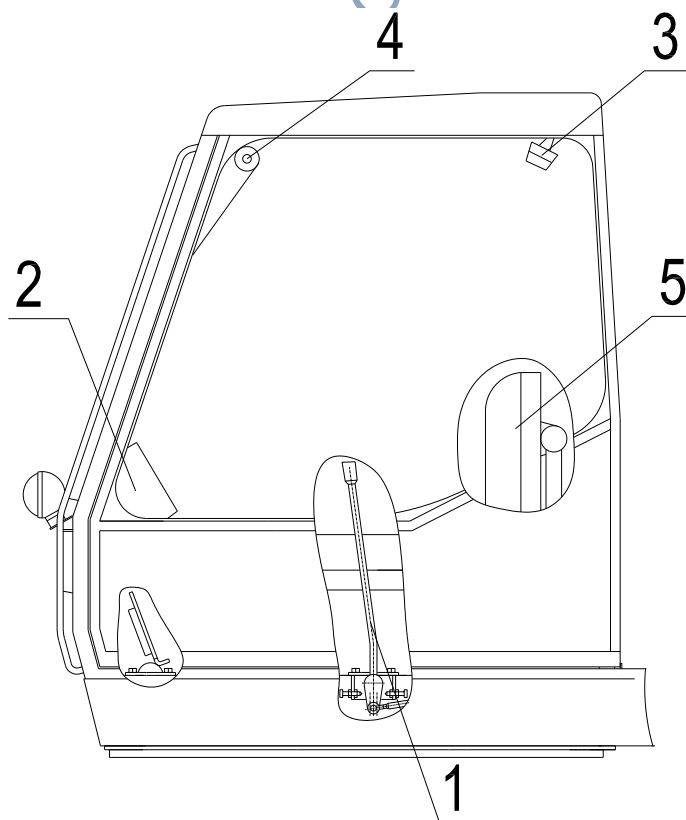


Рис.9.11 Кабина

1—органы управления крановыми операциями; 2—щиток приборов; 3—светильник;
 4—солнцезащитный козырек; 5— сиденье.

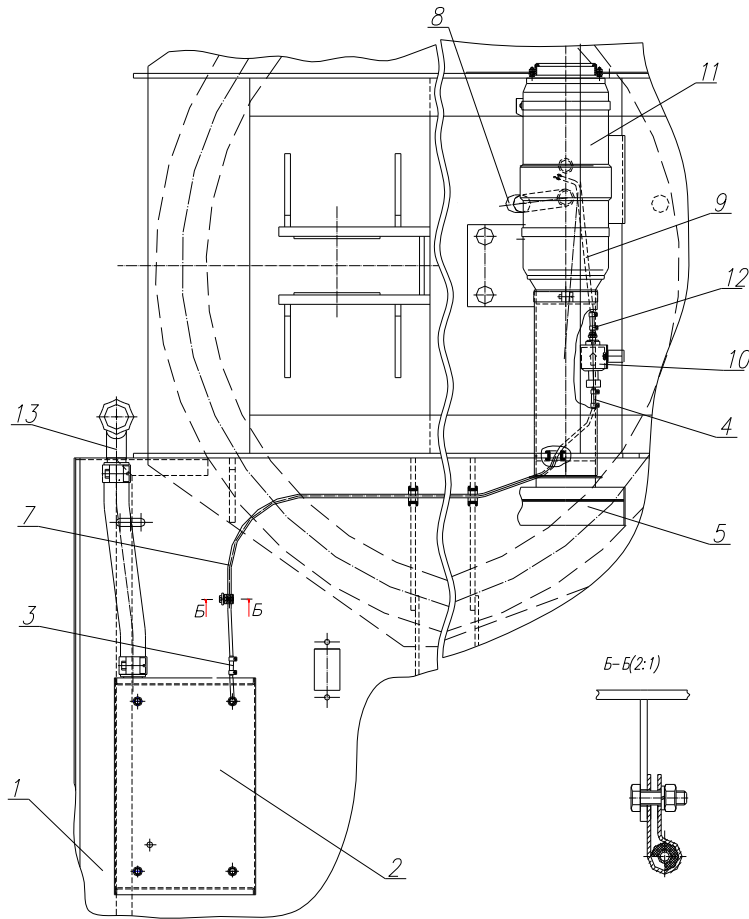


Рис. 9.12 Отопительная установка

1-кабина крановщика; 2-топливный бак; 3,4,12-рукав; 5-воздухоотвод;
7,9-трубопроводы; 8-выхлопная труба; 10- топливный насос; 11-отопитель воздушный дизельный;
13 -заливная горловина; 15 -болт; 16 -гайка; 17 -шайба.

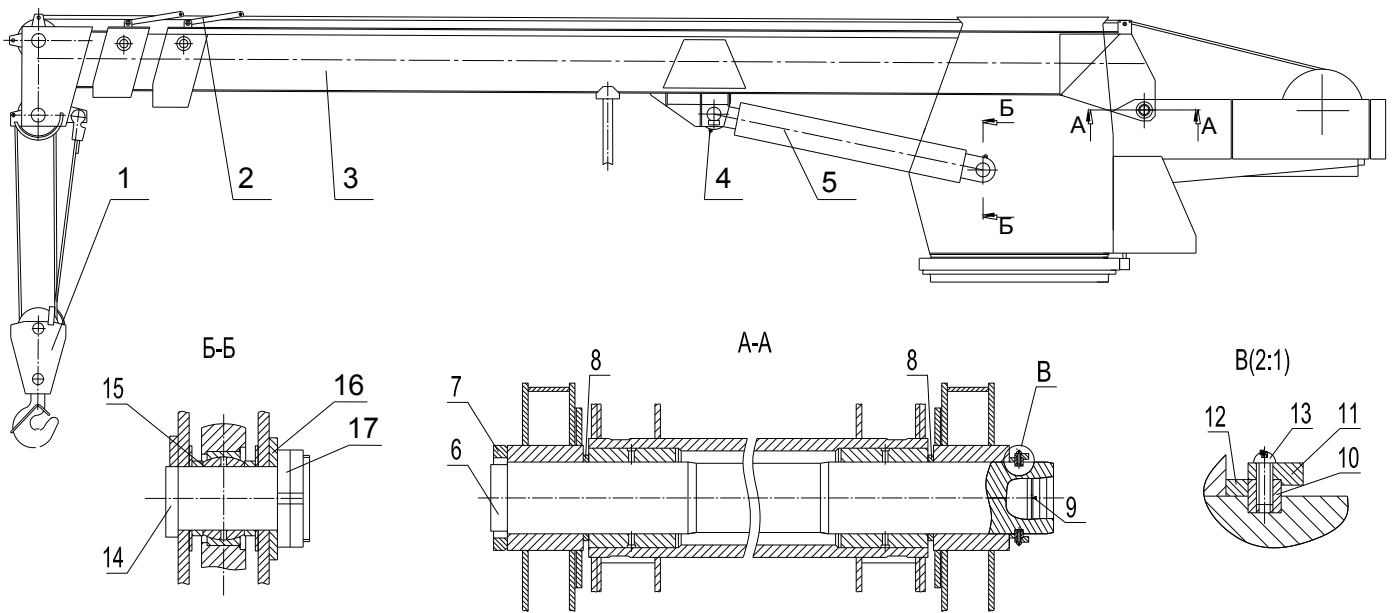


Рис. 9.13 Рабочее оборудование

1-подвеска крюковая; 2-канат; 3-стрела телескопическая; 4-маслѐнка; 5-гидроцилиндр;
6,14-оси; 7,10-кольцо; 8,12,16-шайба; 9-проволока; 11-обойма; 13-винт; 15-втулка;17-гайка.

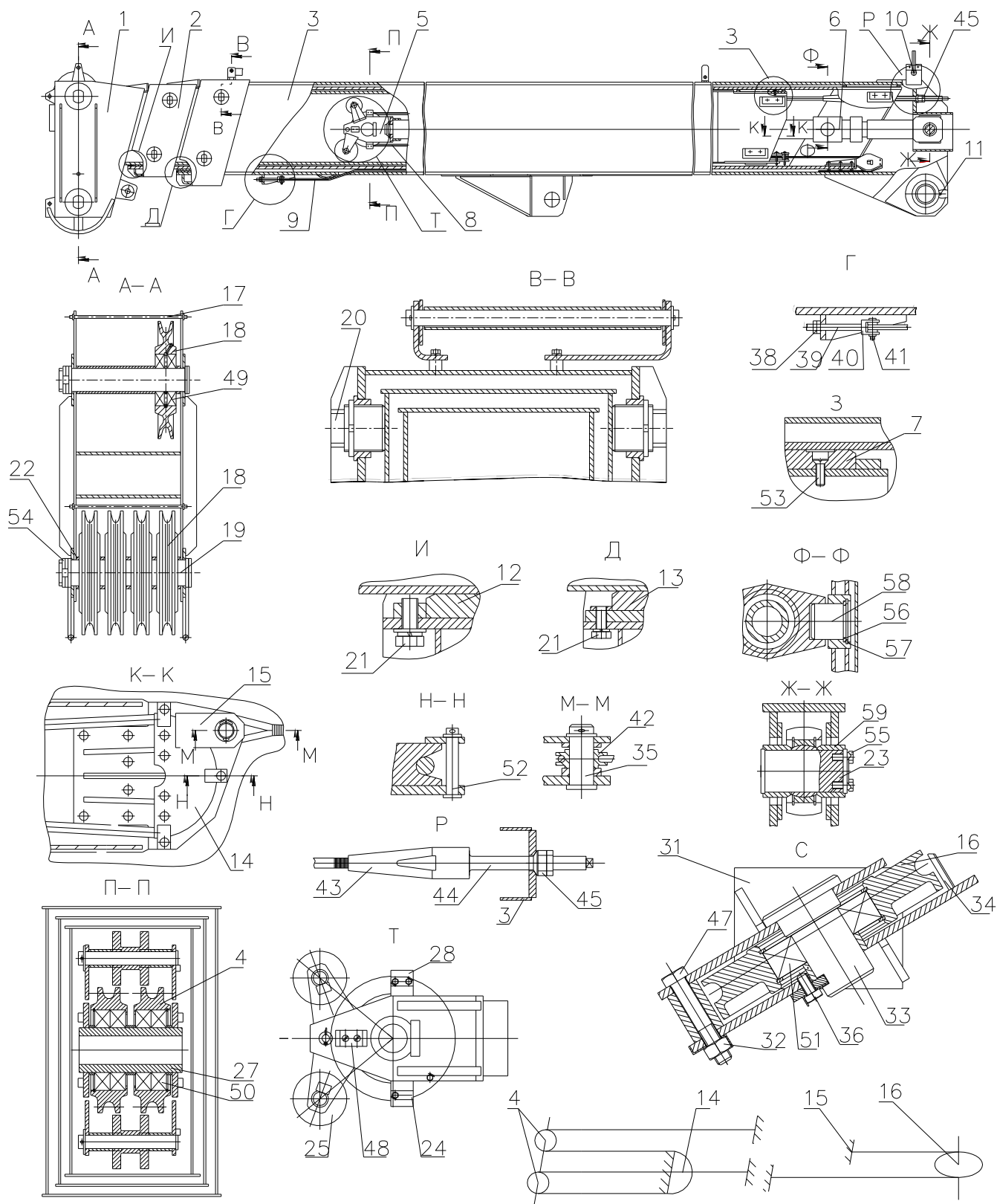
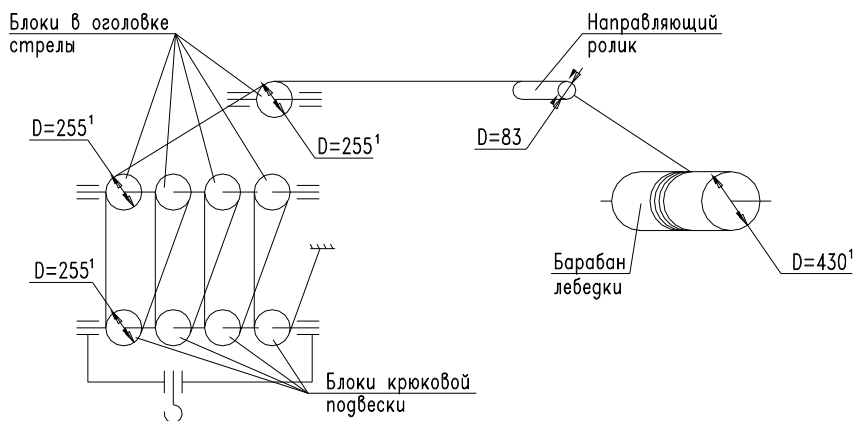


Рис. 9.14. лист1 Стрела телескопическая

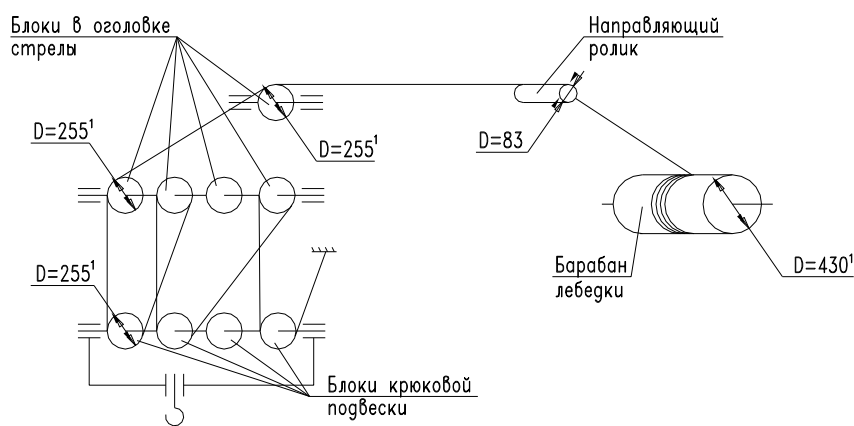
1,2-секции стрелы; 3-основание стрелы; 4-блок в кронштейне гидроцилиндра; 5,31-кронштейны; 6-гидроцилиндр; 7,12,13,48-скользуны; 8,9-канаты; 10-ролик; 11,26-пресс-маслёнки; 14-сегмент в конце секции 1; 15-коуш в хвосте секции; 16-блок в хвосте секции; 17,28,34-ограничители; 18-блок; 19,23,27,33,35,41,52,58-ось; 20-упор; 21,24,36,47,53,55-болты; 22,59-втулка; 25-ролик; 32,38,45,54-гайки; 49,50,51-подшипники; 39,44-тяги; 40-проушина; 42-коуш; 43-заделка каната выдвигания; 53-винт; 56-шайба; 57-кольцо стопорное.

Схема запасовки каната

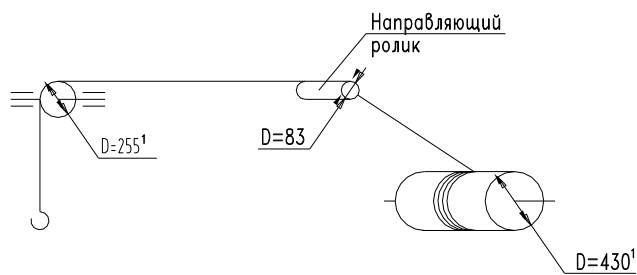
Восьмикратная запасовка каната



Шестикратная запасовка каната

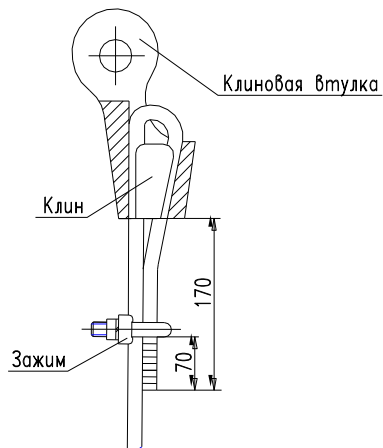
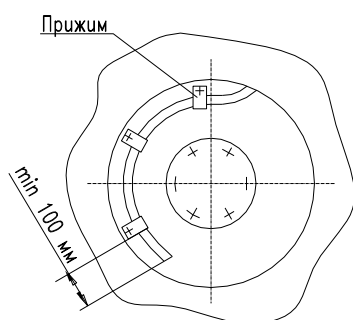


Однократная запасовка каната



Крепление каната клиновой втулкой

Крепление каната на барабане



¹ Размер по диаметру ручья

Рис.9.14. лист 2 Стрела телескопическая

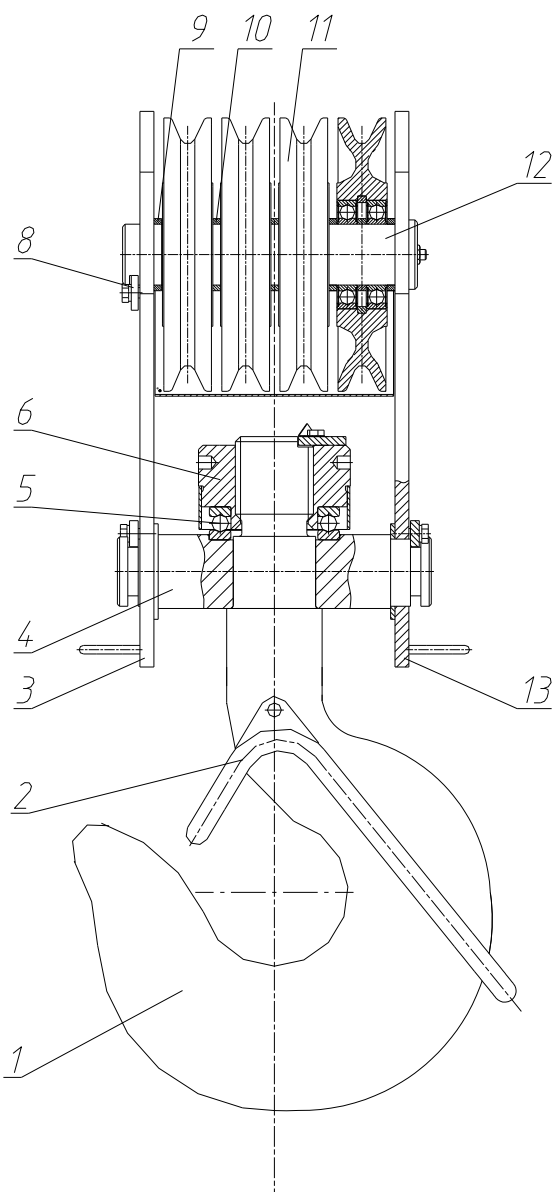


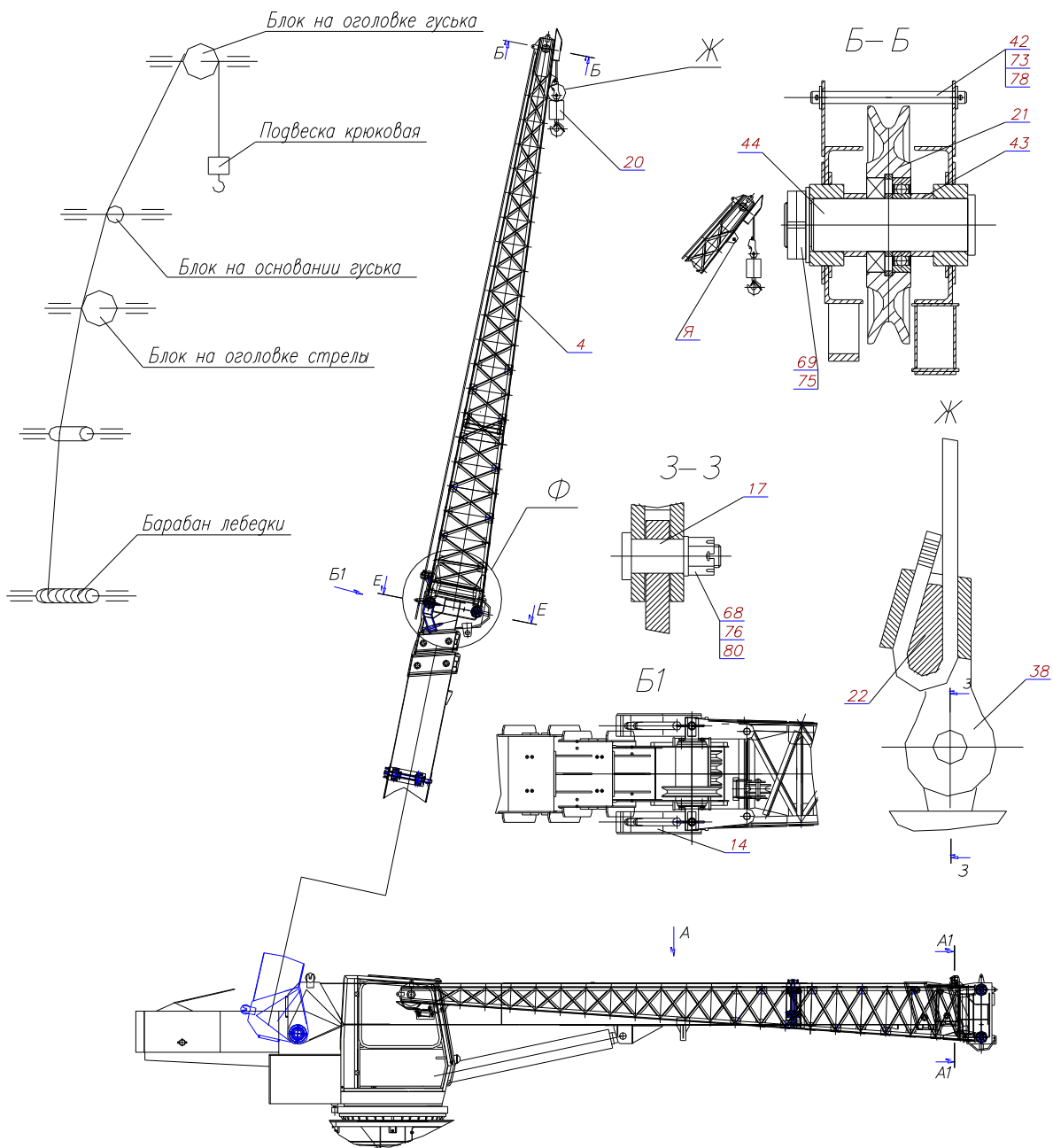
Рис. 9.15 Крюковая подвеска основная

1-крюк; 2-замок; 3,13-щеки; 4-траверса; 5-подшипник; 6-гайка;
8-ригель; 9,10-втулки; 11-блок; 12-ось

Получено с www

«НЫ ВЕЗДЕХОДЫ»

Схема однократной запасовки грузового каната гуська



Установка гуська под углом 30 град. относительно оси основной стрелы.

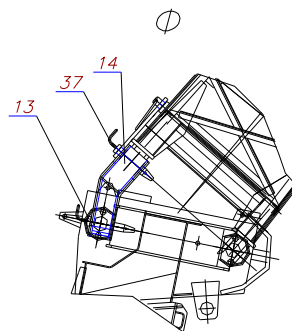


Рис. 9.16. лист 1 Гусёк

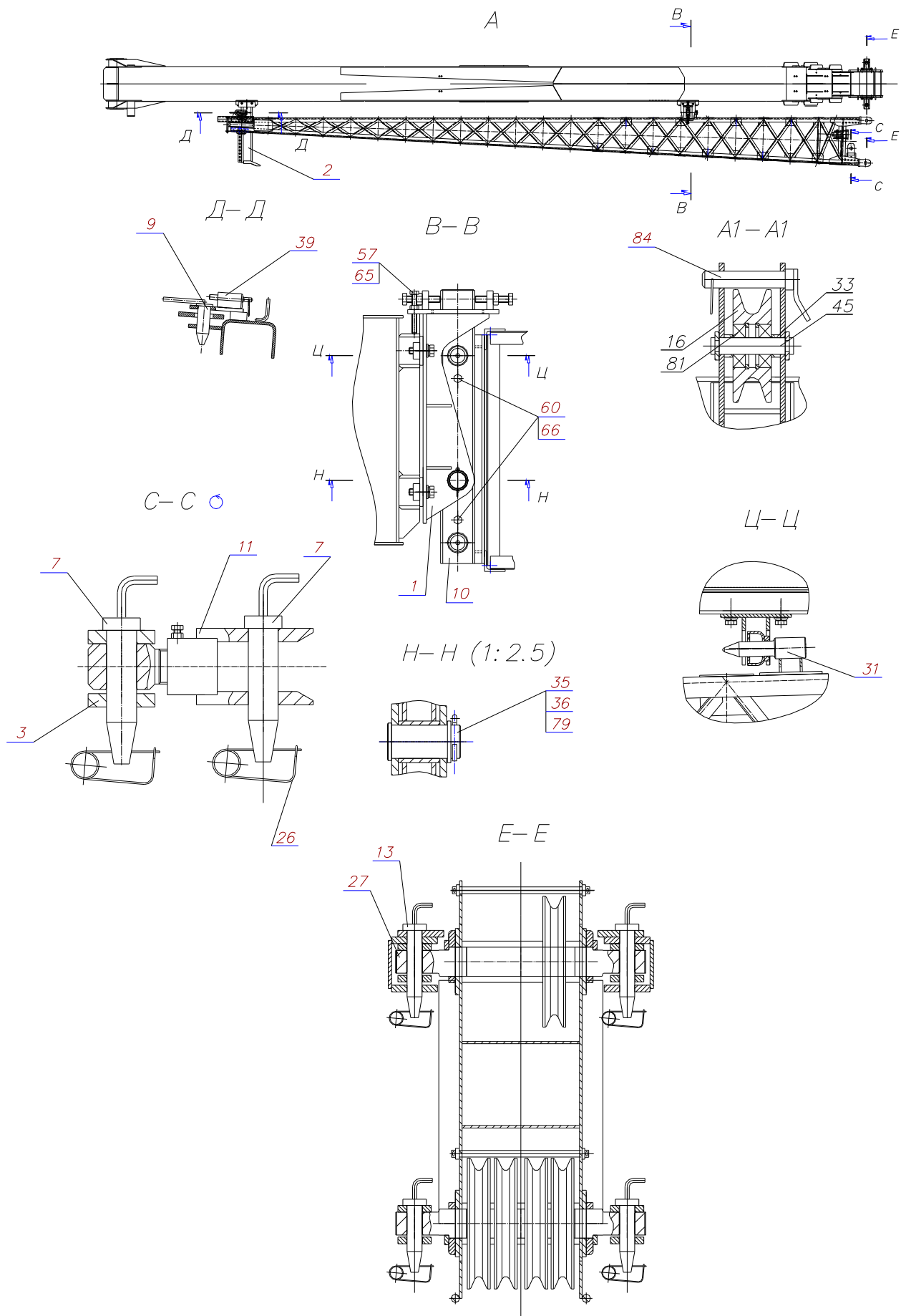


Рис. 9.16. лист 2 Гусёк

1-кронштейн; 2-опора; 3-кронштейн; 4- гусёк; 7;9;13;37;84-палец; 10-кронштейн; 11;14-проставка; 16-обводной блок; 17;27;36;42;44;45-ось; 20-подвеска крюковая; 21-блок; 22-клин; 26; 39-фиксатор; 31-штырь; 34; 35; 73; 75; 76-шайба; 38-клиновья втулка; 33;43-втулка; 57;60-болт; 65;66;68;69-гайка; 78;79;80-шплинт; 81-подшипник.

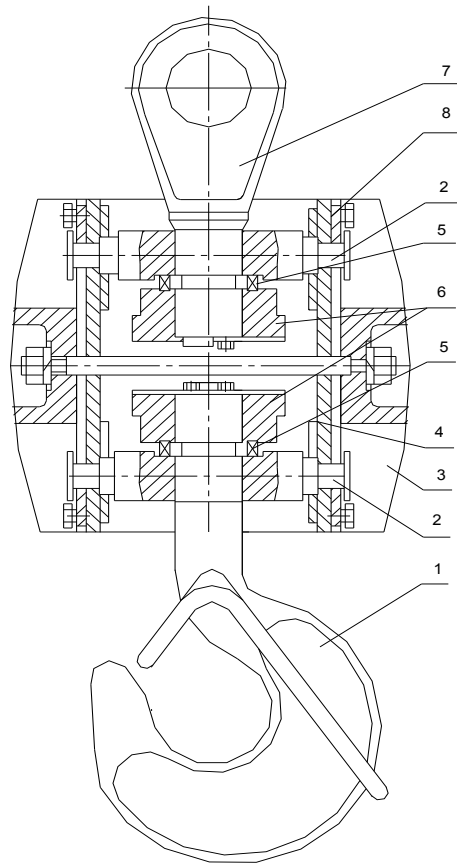


Рис. 9.17 Дополнительная крюковая подвеска

1-крюк; 2-траверса; 3-груз; 4-щека; 5-упорный подшипник;
6-гайка; 7-тяга; 8-оседержатель.

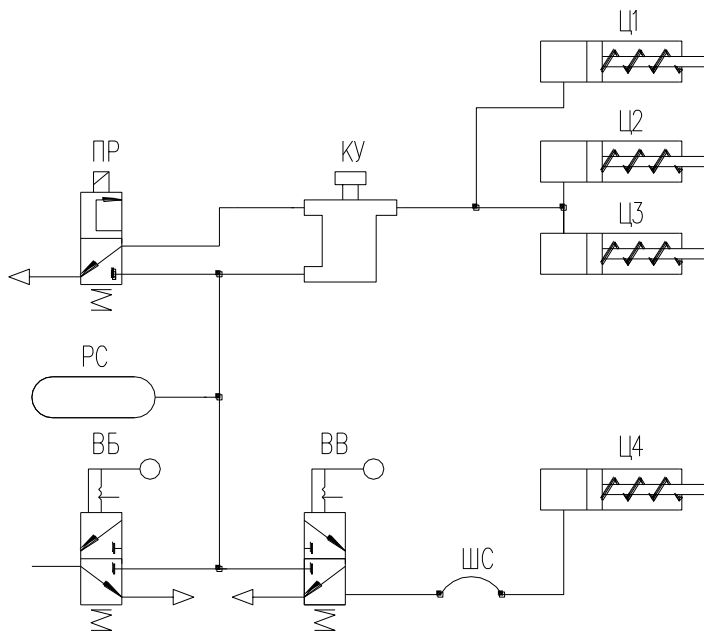
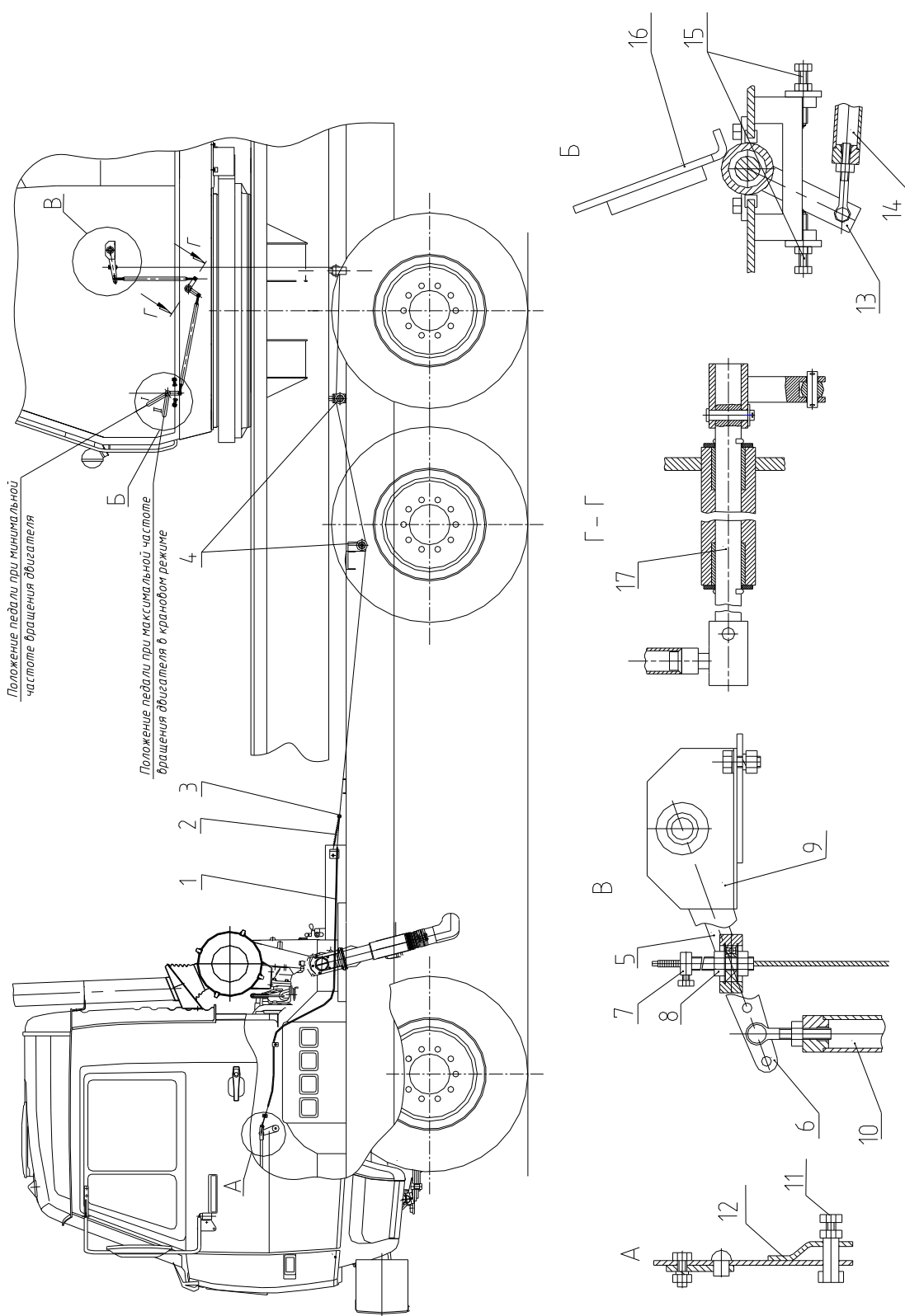


Рис. 9.18 Схема пневматическая принципиальная

РС-ресивер потребителей; Ц1-пневмоцилиндр привода рычага останова двигателя;
Ц2, Ц3-пневмоцилиндры привода заслонок механизма вспомогательной тормозной системы; КУ-кран вспомогательной тормозной системы; ВБ-кран включения блокировки межосевого дифференциала; ПР-пневмораспределитель с электромагнитным управлением; ВВ-кран включения КОМ; Ц4-пневмоцилиндр включения КОМ;
ШС -шланг соединительный.



«ХОДЫ»

Рис. 9.19 Привод управления двигателем

1-трос; 2-пружина; 3, 7 -зажим; 4-обводной блок; 5, 6, 12, 13-рычаги; 8-гайка; 9-кронштейн; 10, 14,-тяги; 11, 15-регулирующие болты; 16-педаль; 17-ось

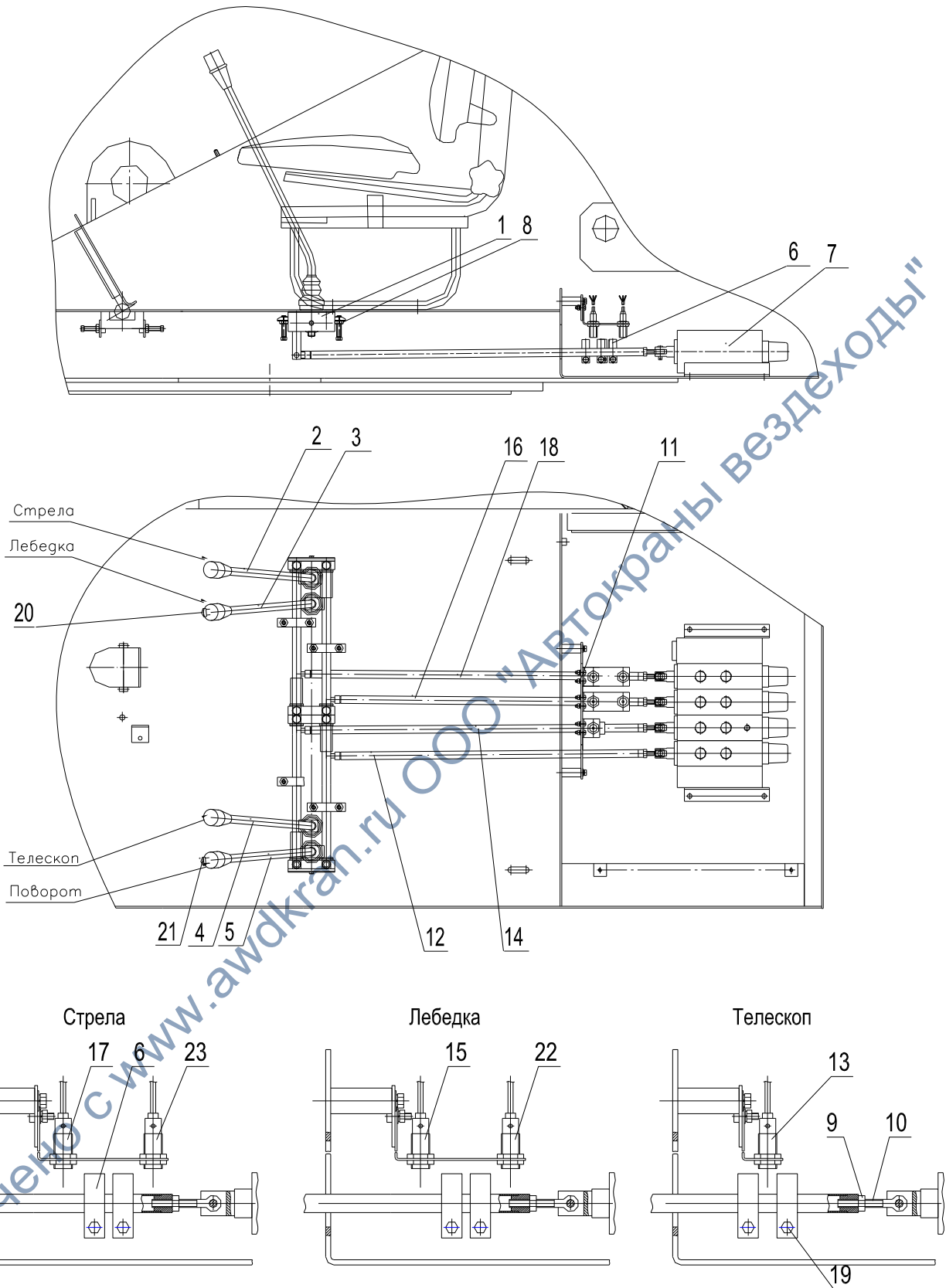


Рис. 9.20 Привод управления крановыми операциями

1-блок управления; 2,3,4,5-рукоятки; 6-объект управления; 7-гидрораспределитель; 8-регулирующий винт; 9-гайка;10-винт; 11-планка; 12,14,16,18-тяги; 13;15;17;22;23- выключатель бесконтактный индуктивный; 19-болт;20-кнопка ускоренного режима работы лебёдки; 21- кнопка звукового сигнала.

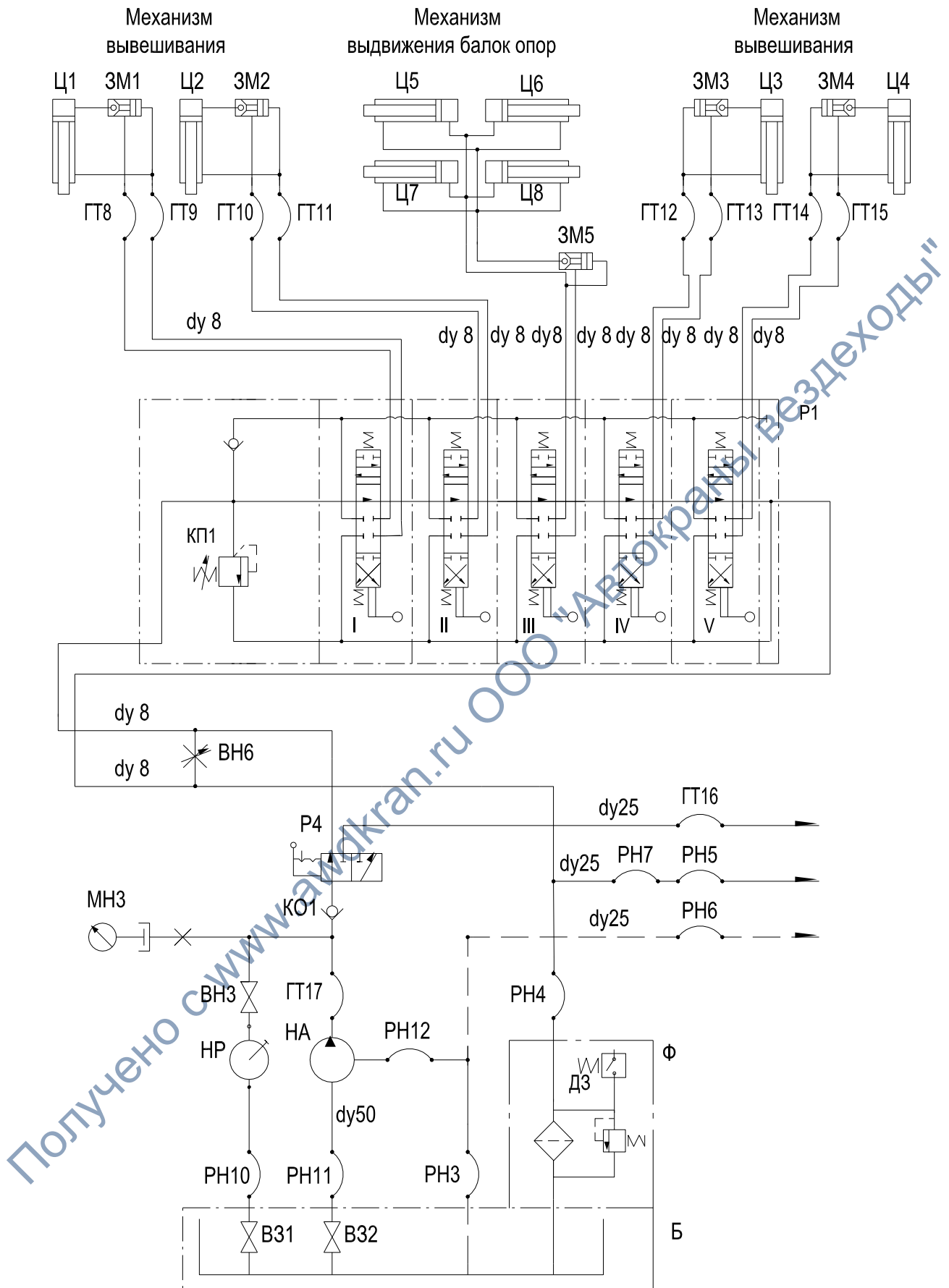


Рис. 9.21 лист 1 Схема гидравлическая принципиальная неповоротной части

Давление настройки предохранительных клапанов

Обозначение	КП1	КП2	КП3	КП4	КП5	Р5
Величина настройки, МПа	14,0±1	25,0+1	20,0+1	5,0+1	5,0+1	2,5+0,5

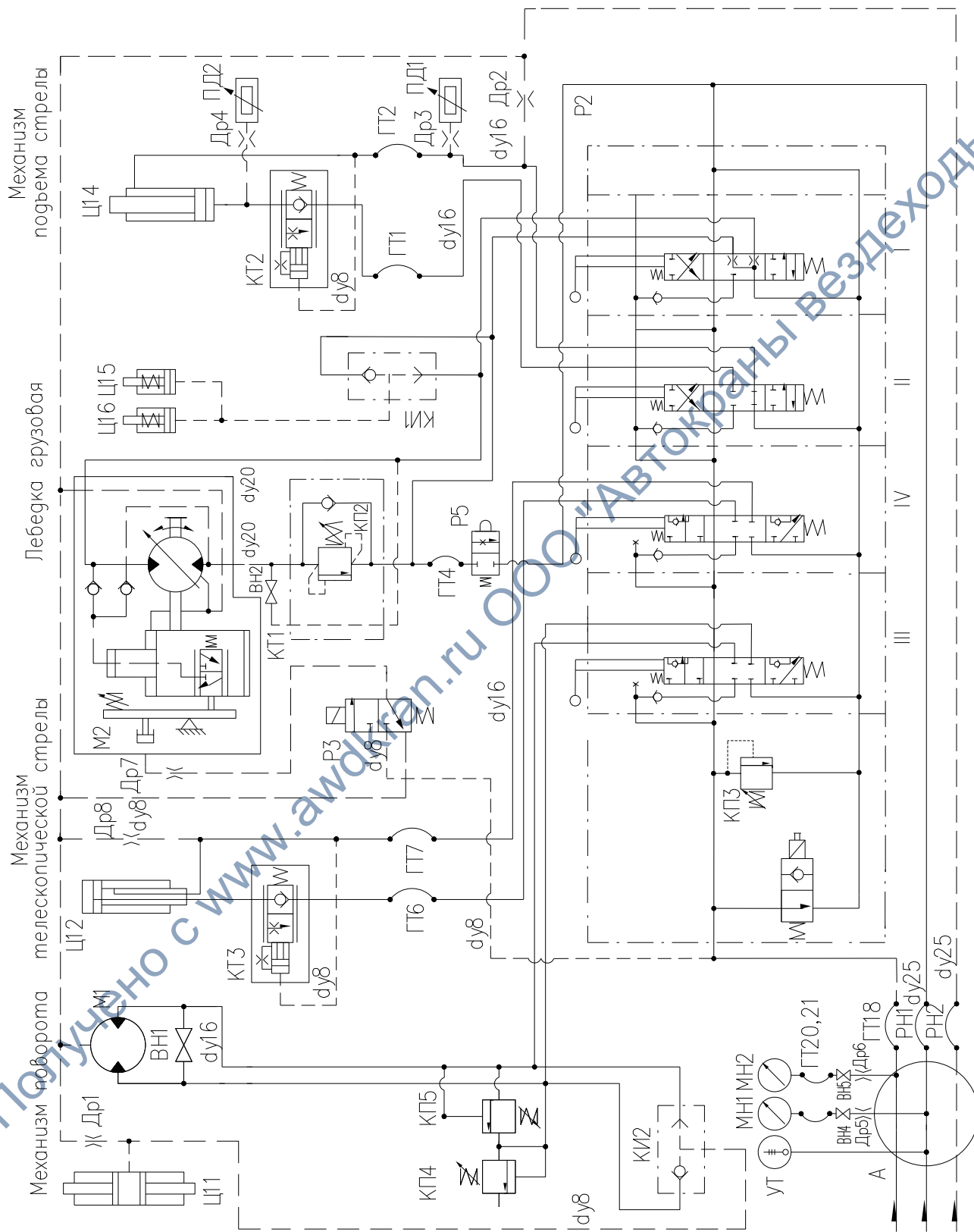


Рис. 9.21 лист 2 Схема гидравлическая принципиальная повторной части

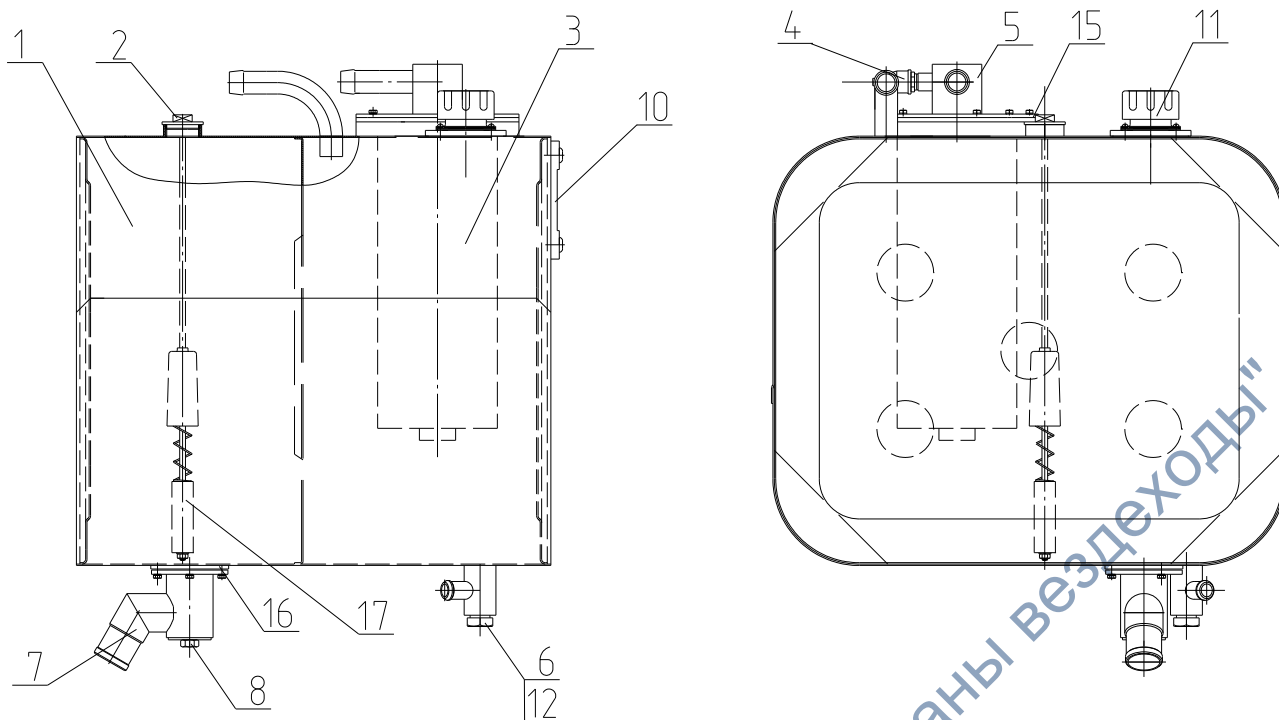
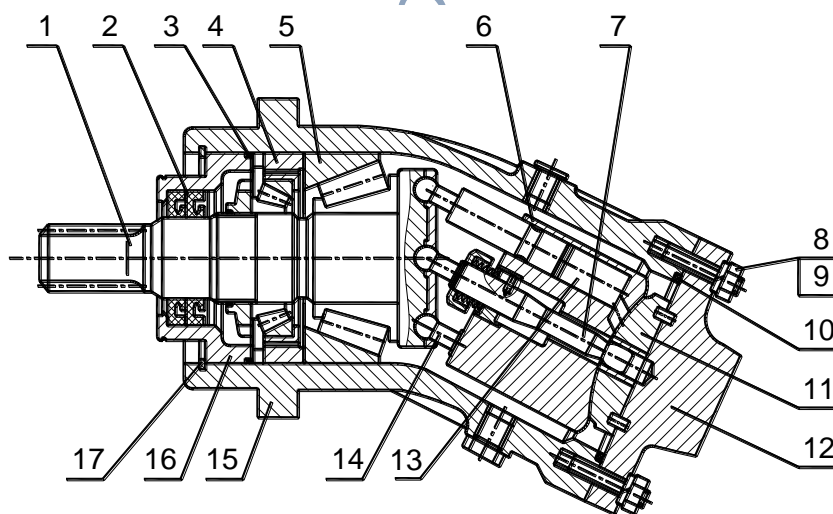


Рис. 9.22 Гидробак

1-корпус бака; 2-магнитный улавливатель; 3-фильтр линейный; 4-датчик загрязнения фильтра; 5 -крышка; 6,8-клапан; 7-вентиль запорный; 10-уровень с термометром; 11-заливная горловина; 12-кольцо 023-028-30-2-2; 15-кольцо 195-200-36-2-2; 16-кольцо 065-070-30-2-2; 17-колпачок



Í áí çí à-áí èá í à ï ðèí òèí èàèüí í é æäðáàèè-áñèí é ñòáí à

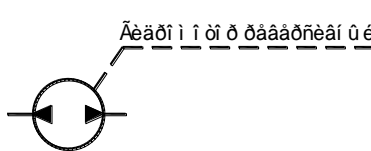
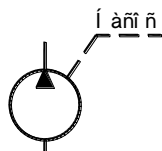


Рис. 9.23 Насос - гидромотор

1 - вал; 2 - манжета; 3 - кольцо; 4, 5 - подшипники; 6 - блок цилиндров; 7 - ось; 8 - болт; 9 - шайба; 10 - кольцо; 11 - распределитель; 12 - крышка; 13 - поршень; 14 - шатун; 15 - корпус; 16 - крышка; 17 - стопорное кольцо

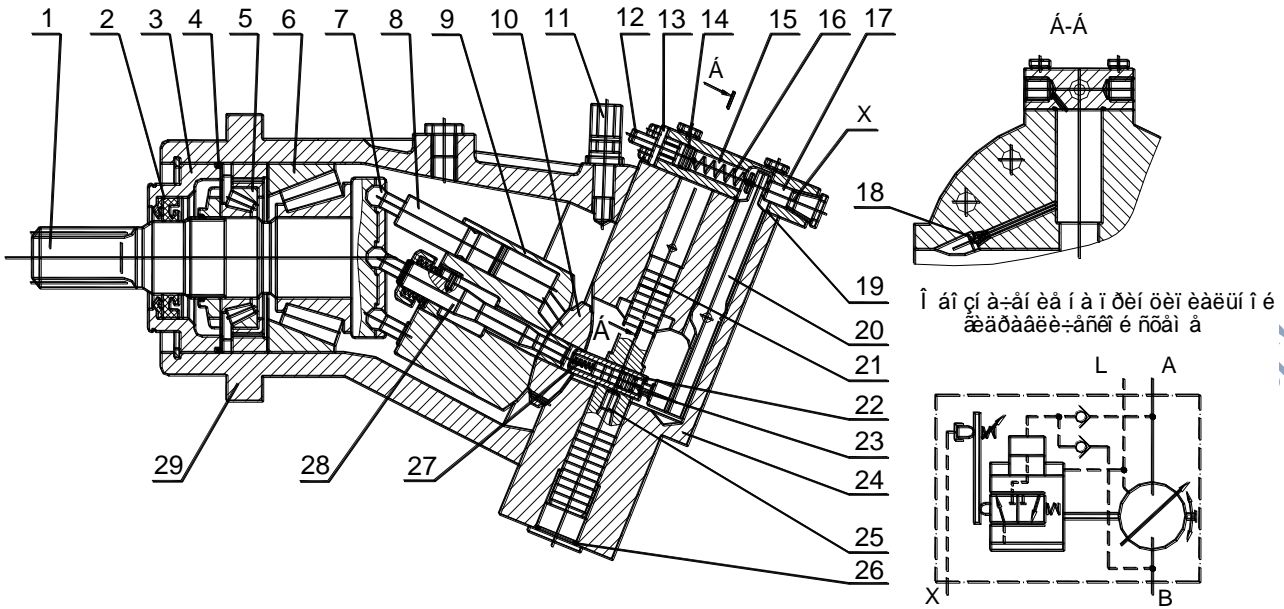


Рис. 9.24 Гидромотор регулируемый

1-вал; 2-манжета; 3, 15-крышка; 4, 14, 19, 26, 33-кольцо; 5, 6-подшипник; 7-шатун; 8-поршень; 9-блок цилиндров; 10-распределитель; 11, 25-винты; 12-винт - поршень; 13-пластина; 16, 27-пружина; 17, 32-плунжер; 18-клапан обратный; 20-рычаг; 21-поршень; 22-палец; 23-золотник; 24, 29-корпус; 28-шип; «А, В» - подводы; «L»-дренаж; «X»-управление

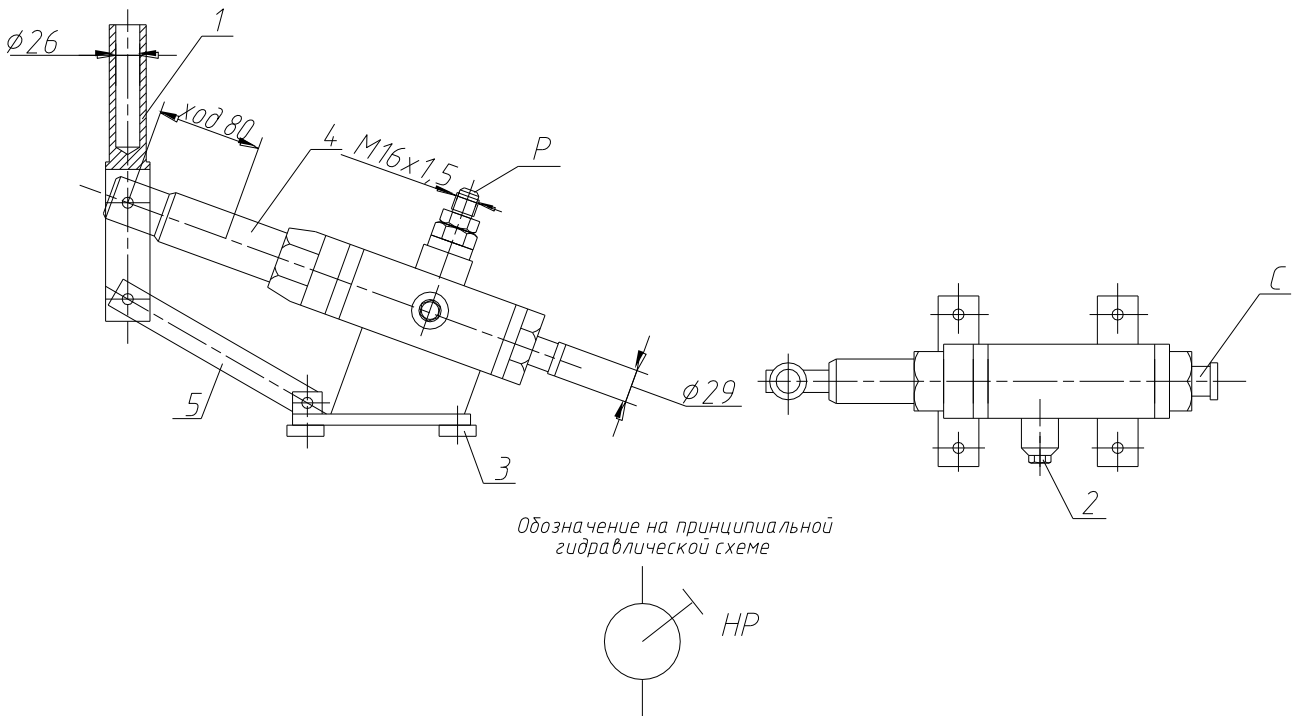
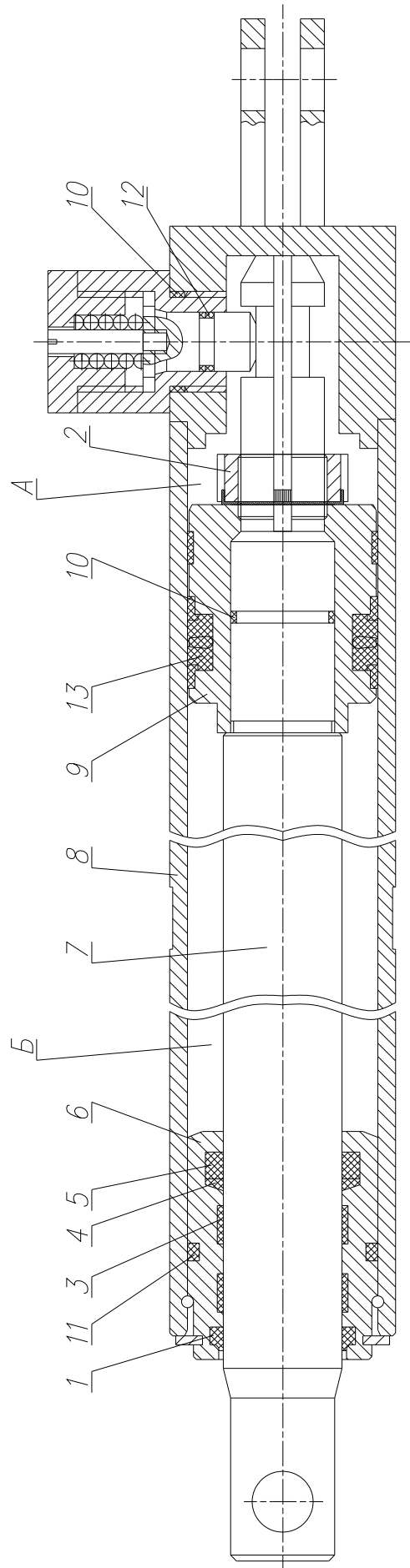


Рис. 9.25 Ручной насос

1-рукоятка; 2-пробка; 3-кронштейн; 4-поршень; 5-тяги

Получено



Обозначение на принципиальной гидравлической схеме

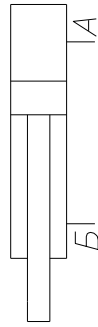
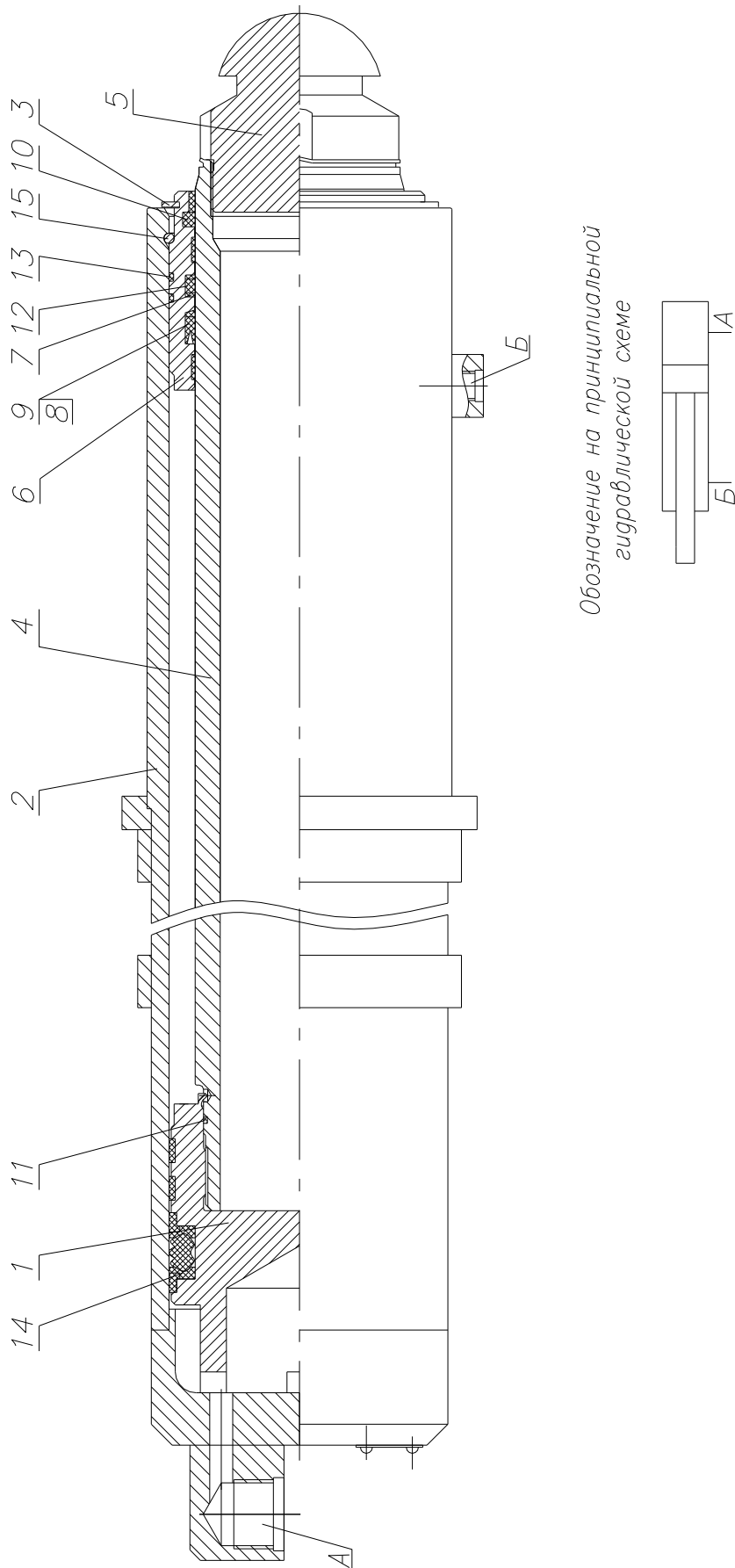


Рис. 9.26. Гидроцилиндр выжвигания балок опор

1-грязесъемник; 2-гайка; 3-лента; 4-кольцо защитное; 5-уплотнение штоковое; 6-крышка; 7-шток; 8-корпус; 9-поршень в сборе; 10-кольцо NBR 90 №6441630; 11-кольцо NBR 90 №6443540; 12-кольцо NBR 90 №6440670; 13-уплотнение поршневое

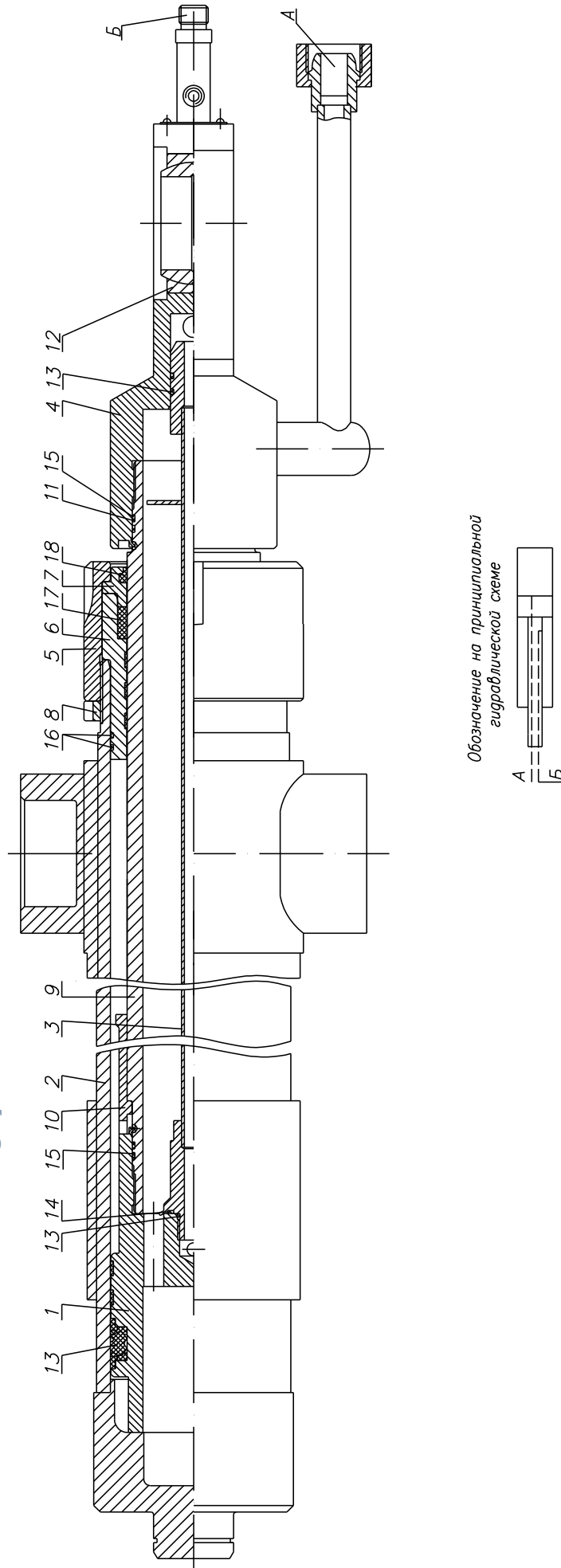


Обозначение на принципиальной гидравлической схеме

Рис. 9.27 Гидроцилиндр вывешивания крана

- 1-поршень; 2-цилиндр; 3-кольцо стопорное; 4-шток; 5-наконечник; 6-крышка; 7, 8-шайба защитная;
- 9-уплотнение штоковое; 10-грязеъемник; 11-кольцо NBR90 № 6444170; 12- кольцо NBR90 № 6444330;
- 13- кольцо NBR90 № 6450170; 14-уплотнение поршневое; 15-кольцо пружинное.

Получено с



Обозначение на принципиальной гидравлической схеме

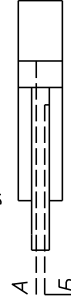
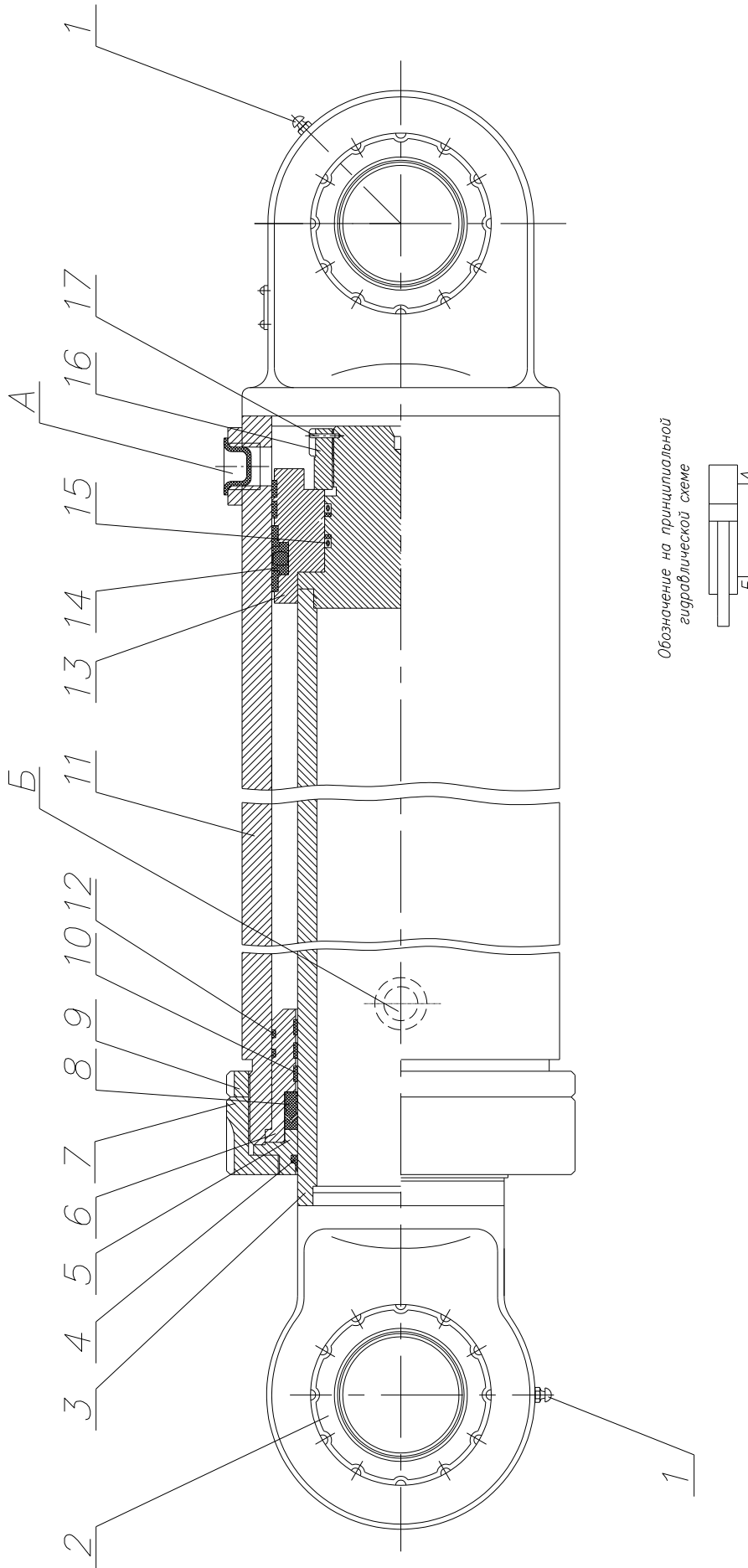


Рис. 9.28 Гидроцилиндр выдвигания секции стрелы

1-поршень; 2-цилиндр; 3-труба в сборе; 4-проушина; 5,6-крышка; 7-штулка; 8-гайка; 9-шток; 10-проставка; 11-кольцо защитное; 12-подшипник; 13-кольцо 020-025-30-2-2; 14-кольцо 035-040-30-2-2; 15-кольцо 088-092-25-2-2; 16-кольцо 120-125-30-2-2; 17-уплотнение штоковое; 18-грязезъемник; 19-уплотнение поршневое



Обозначение на принципиальной гидравлической схеме

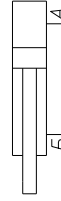
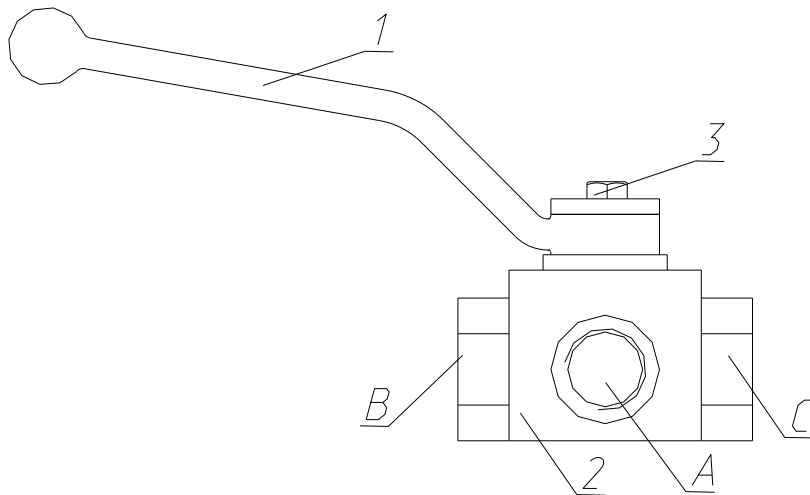


Рис. 9.29 Гидроцилиндр подъёма стрелы

1-масленка; 2-подшипник; 3-шток; 4-грязесъемник; 5-штулка; 6-крышка; 7,9,16-гайка; 8-уплотнение штоковое; 10-лента; 11-корпус; 12-кольцо 190-200-46-2-2; 13-поршень в сборе; 14-уплотнение поршневое; 15-кольцо 110-120-58-2-2; 17-кольцо стопорное



Обозначение на принципиальной гидравлической схеме

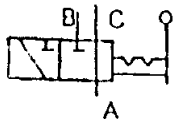


Рис. 9.30 Кран двухходовой

1—ручка; 2—корпус; 3—болт; А – от насоса;
В – к гидроагрегатам поворотной части; С – к гидроагрегатам неповоротной части

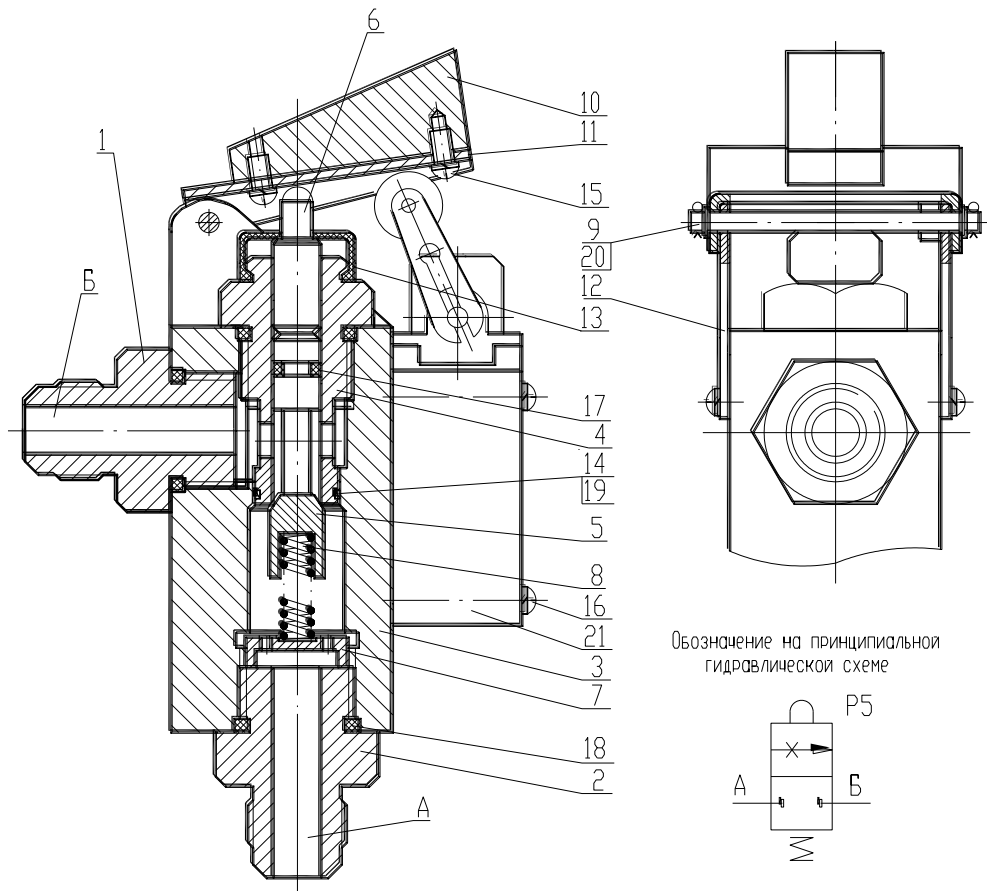
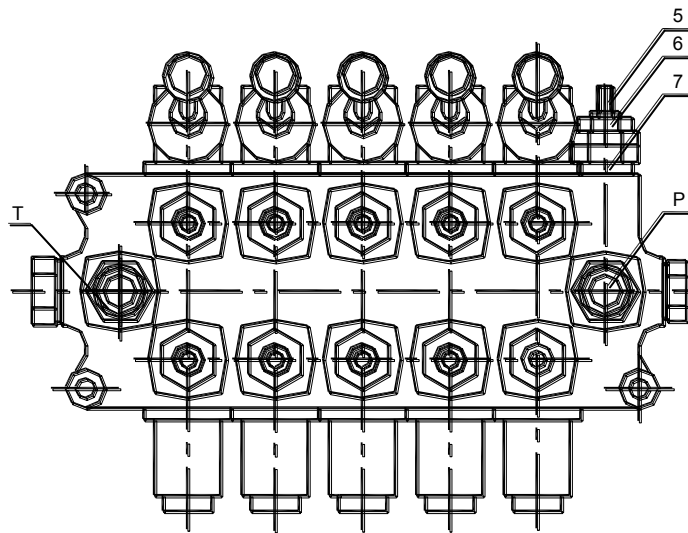
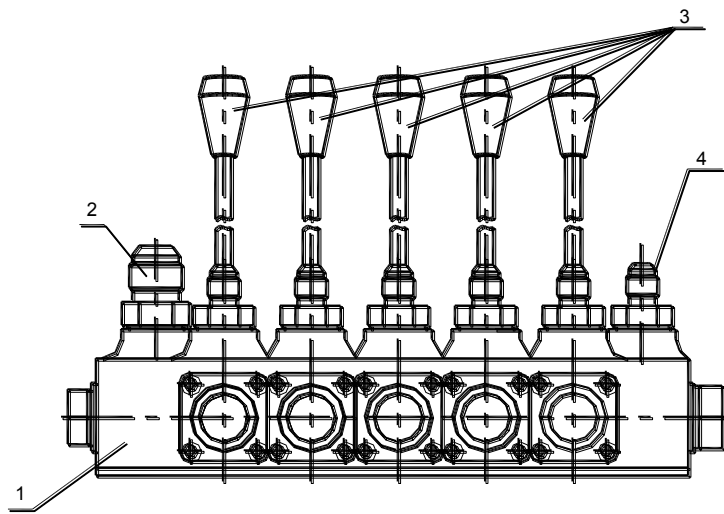


Рис. 9.31 Кран затяжки крюка

1,2-штуцер; 3-корпус; 4-втулка; 5-клапан; 6-толкатель; 7-упор; 8-пружина; 9-ось; 10-клин; 11-рычаг; 12-щека;
13-уплотнение; 14-кольцо защитное; 15,16-винт; 17-кольцо 011-015-25-2-2; 18-кольцо 030-035-30-2-2;
19-кольцо 021-025-25-2-2; 20-шплинт; 21-выключатель путевой; А-подвод; Б-слив



Обозначение на принципиальной гидравлической схеме

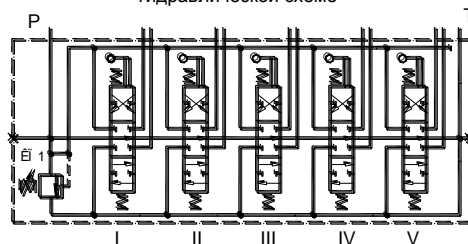


Рис. 9.32 Гидрораспределитель неповоротной части

1-корпус гидрораспределителя; 2, 4—штуцер; 3-рукоятки управления золотниками; 5-винт регулировочный; 6-контргайка; 7-предохранительный клапан; «P»-напор; «T»-слив;

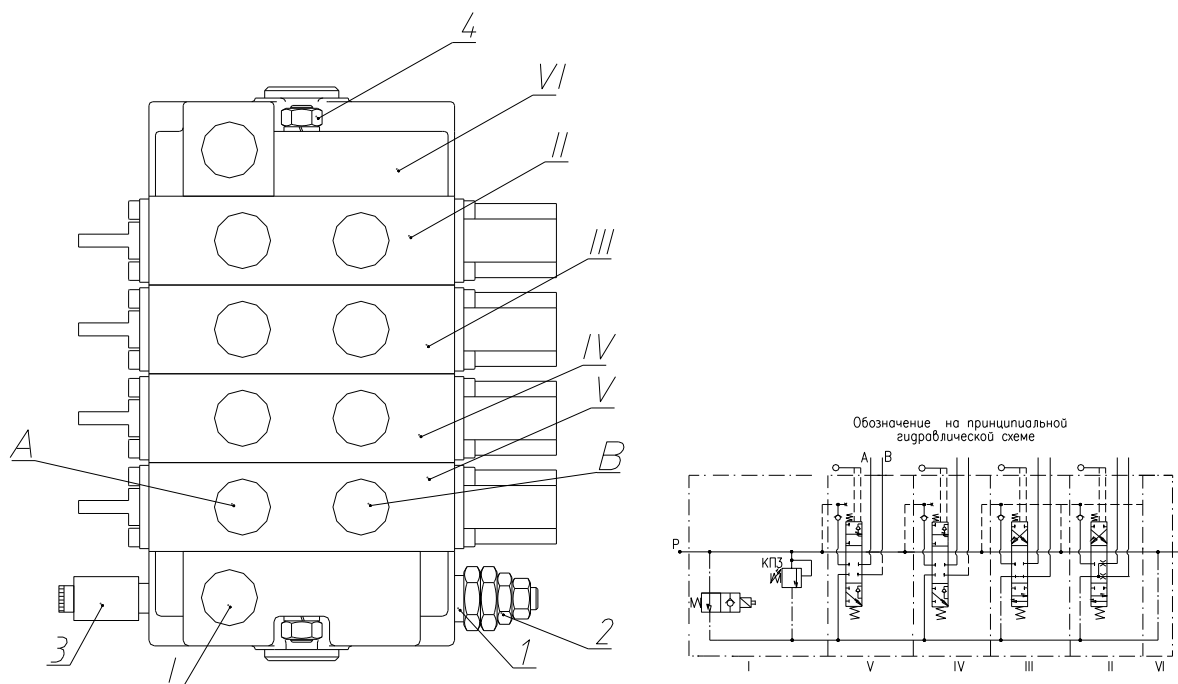


Рис. 9.33 Гидрораспределитель поворотной части

I - напорная секция; II, III, IV, V-рабочие секции; VI-сливная секция; 1-предохранительный клапан; 2-регулирующая гайка; 3-катушка; 4-шпилька; А, В-подводы; «Р»-напор; «Т»-слив;

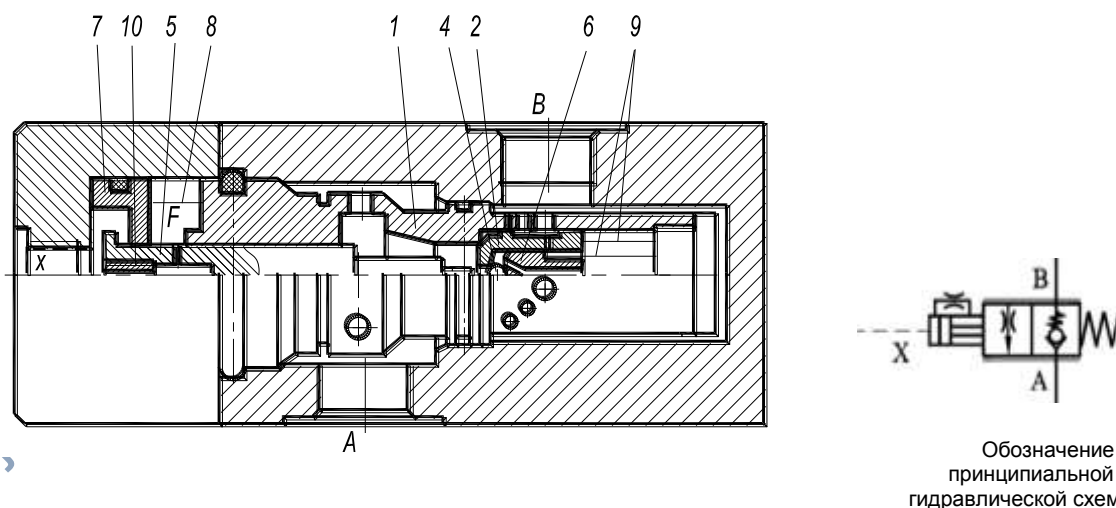


Рис. 9.34 Тормозной клапан (обратный управляемый)

1- втулка; 2- клапан; 4-шарик; 5-поршень; 6-вспомогательный поршень; 7-дополнительный поршень; 8,9 – пружина; 10-демпфер.

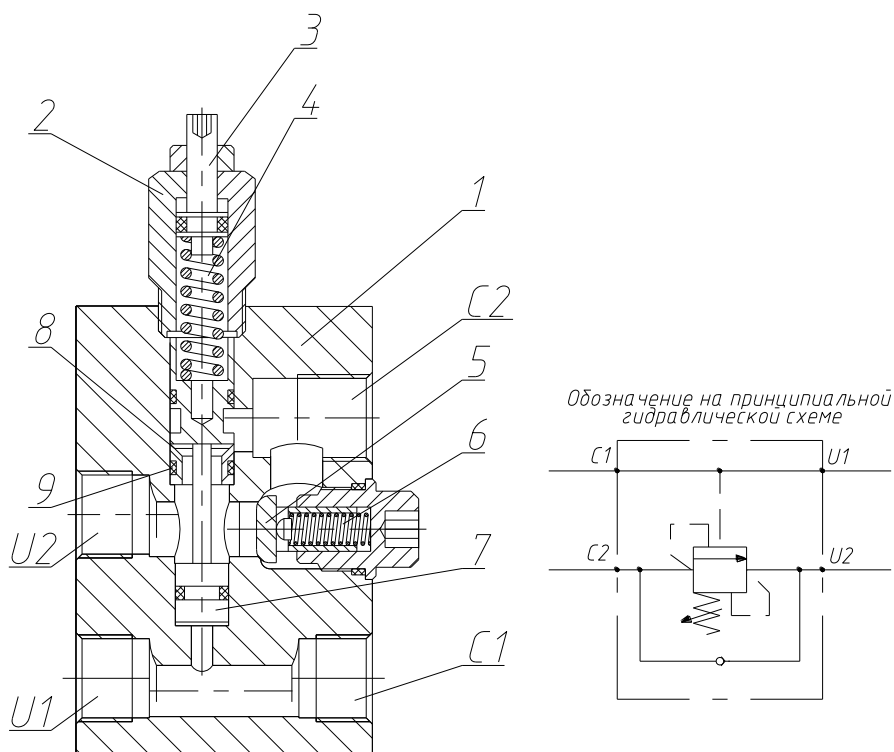


Рис. 9.35 Тормозной клапан грузовой лебёдки

1-корпус; 2-втулка; 3-регулировочный винт; 4, 6-пружина; 5-клапан; 7-поршень; 8-клапан управляемый; 9-седло

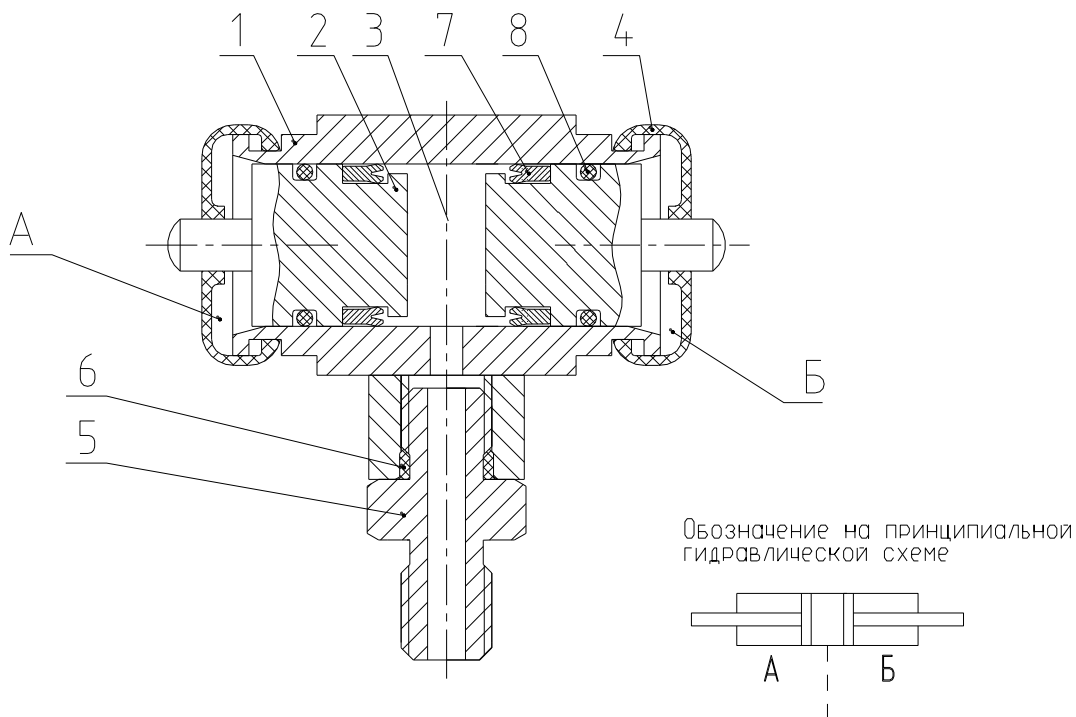


Рис. 9.36 Размыкатель тормоза механизма поворота

1-корпус; 2-плунжер; 3-пружина; 4-уплотнение; 5-штуцер; 6-кольцо 011-015-25-2-2
7-уплотнение штоковое; 8-кольцо OR19,2x3,0 NBR70; А,Б-полости

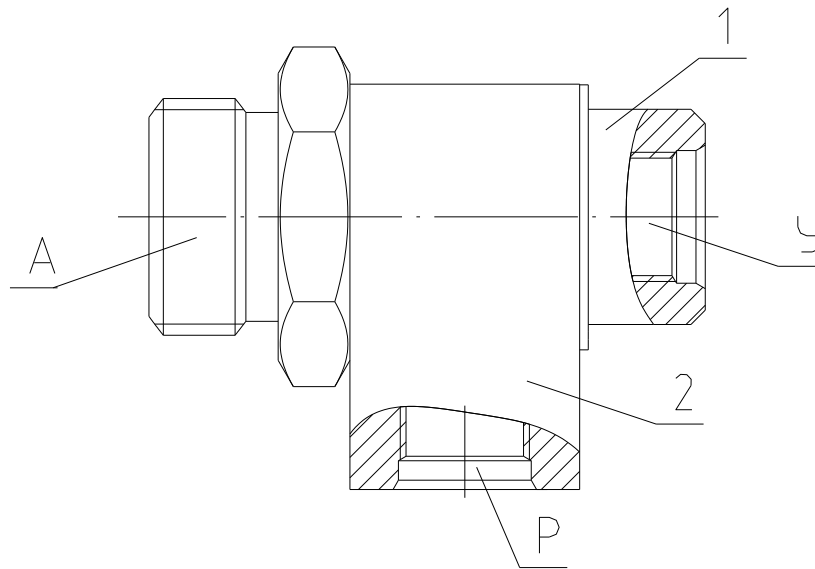
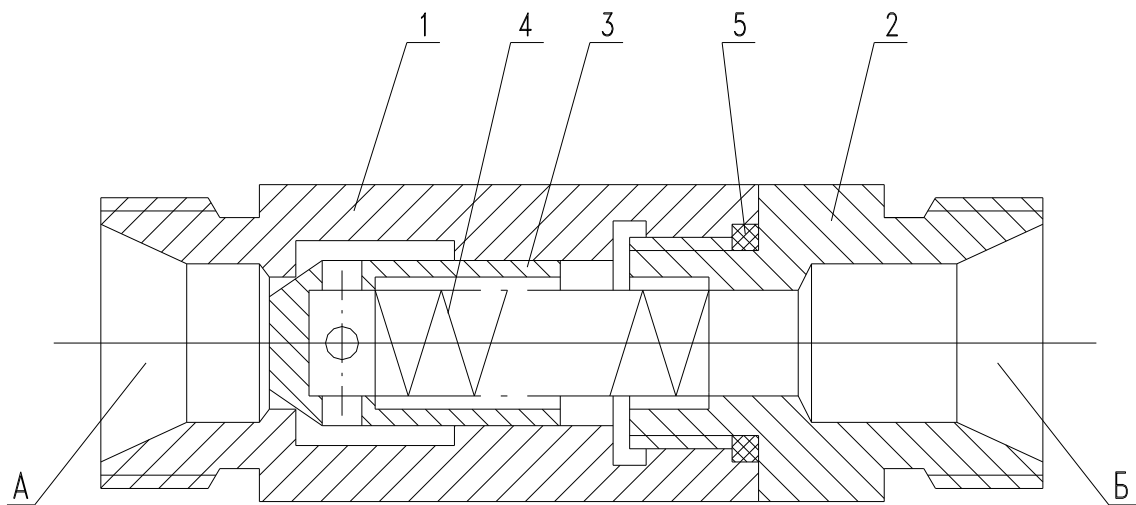


Рис. 9.37 Гидрозамок

1-золотник; 2-корпус; А-подвод; Р-подвод; У-управление



Обозначение на принципиальной гидравлической схеме

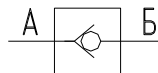


Рис. 9.38 Клапан обратный

1-корпус; 2-штуцер; 3-клапан; 4-пружина; 5-кольцо 030-035-30-2-2; А-подвод; Б-отвод

ПС.

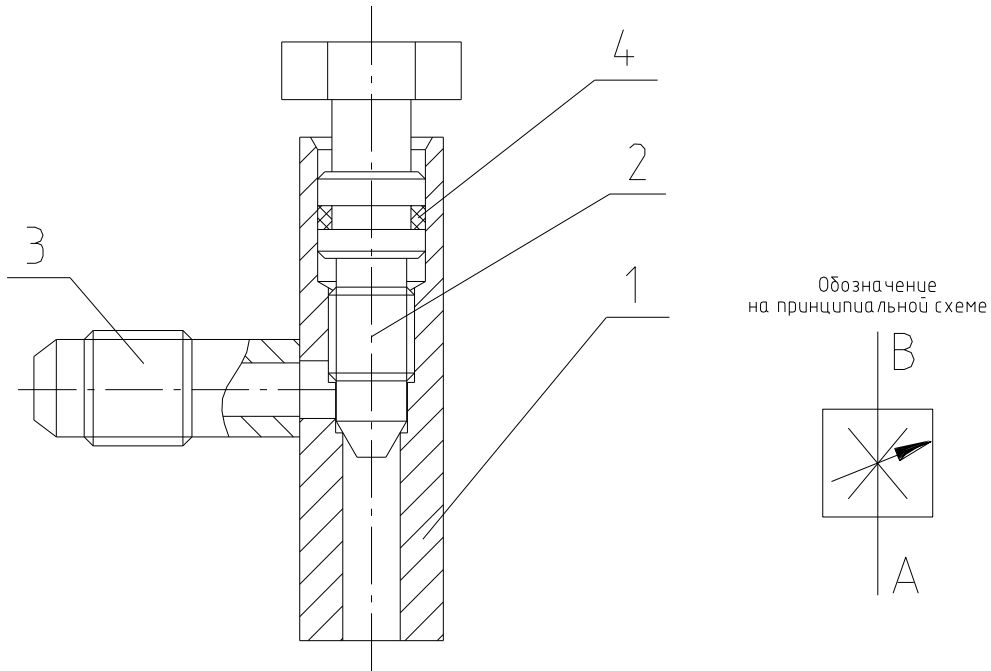


Рис. 9.39 Вентиль-дроссель (разогревочный)

1 – корпус; 2 – игла; 3 – нипель; 4 – кольцо (011-015-25-2-2 ГОСТ 9833-73)

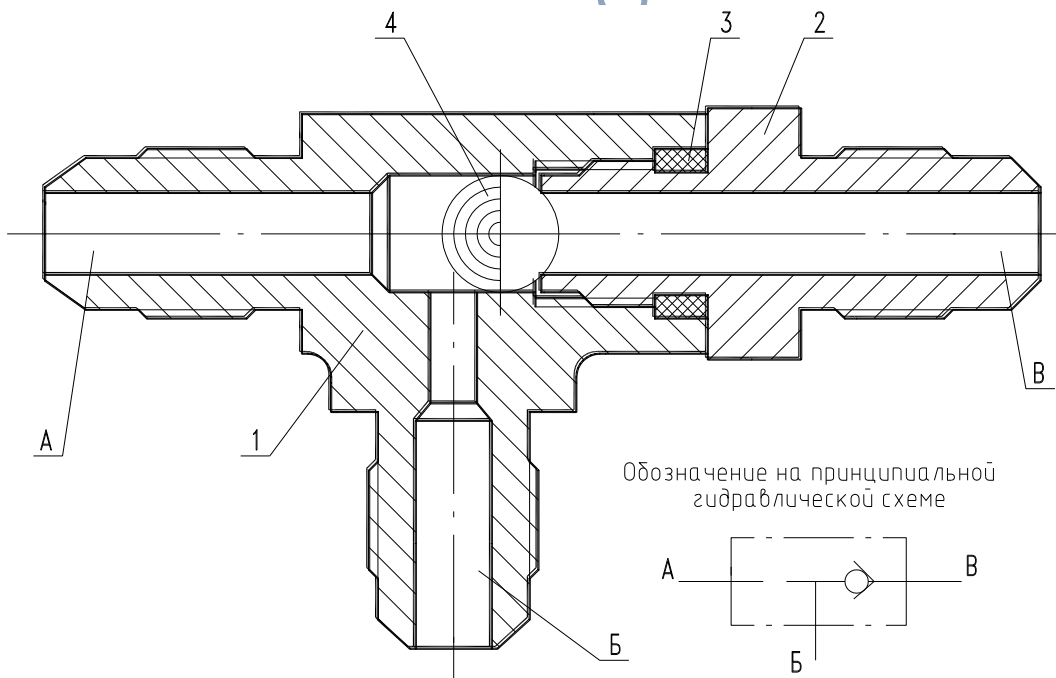


Рис. 9.40 Клапан "ИЛИ"

1-корпус; 2-штуцер; 3-кольцо 011-015-25-2-2; 4-шарик; А,В-отвод; Б-подвод;

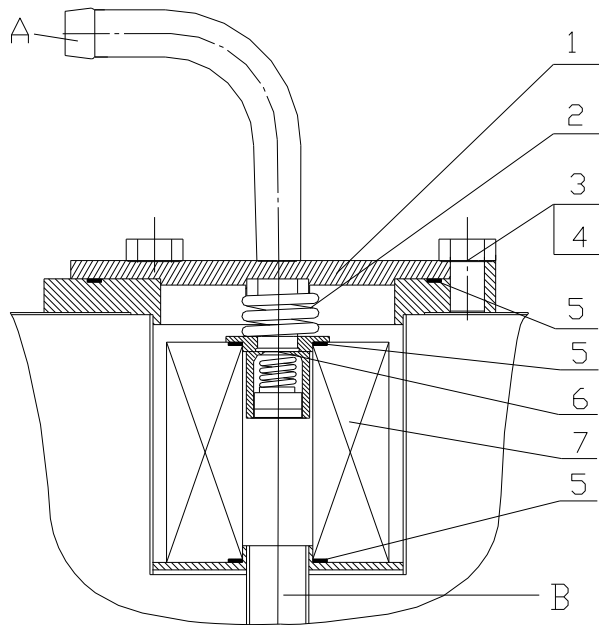


Рис. 9.41 Фильтр

1-крышка; 2-пружина; 3-болт; 4-шайба; 5-кольцо резиновое;
6-клапан; 7-фильтрующий элемент; А-вход; В-выход

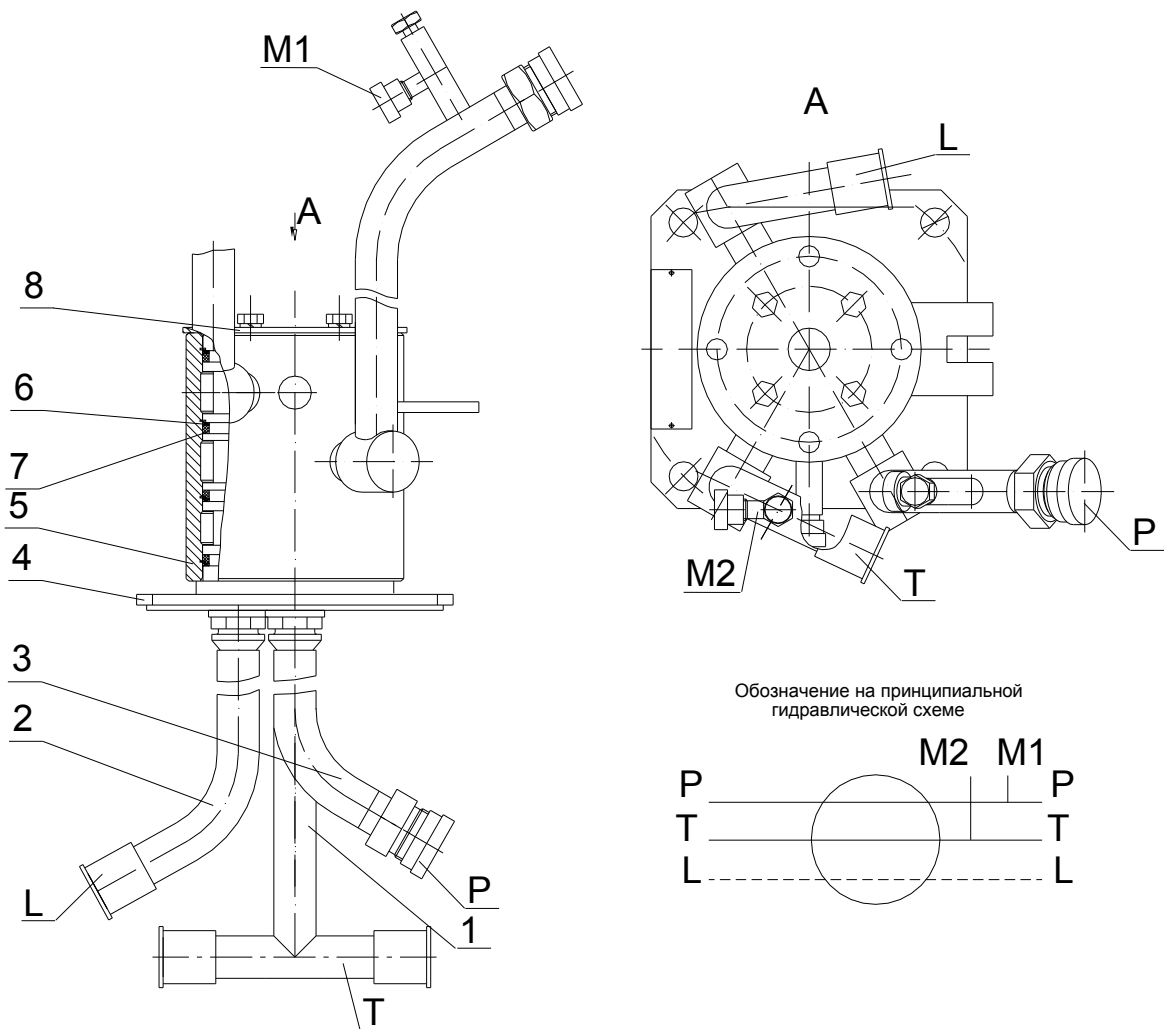
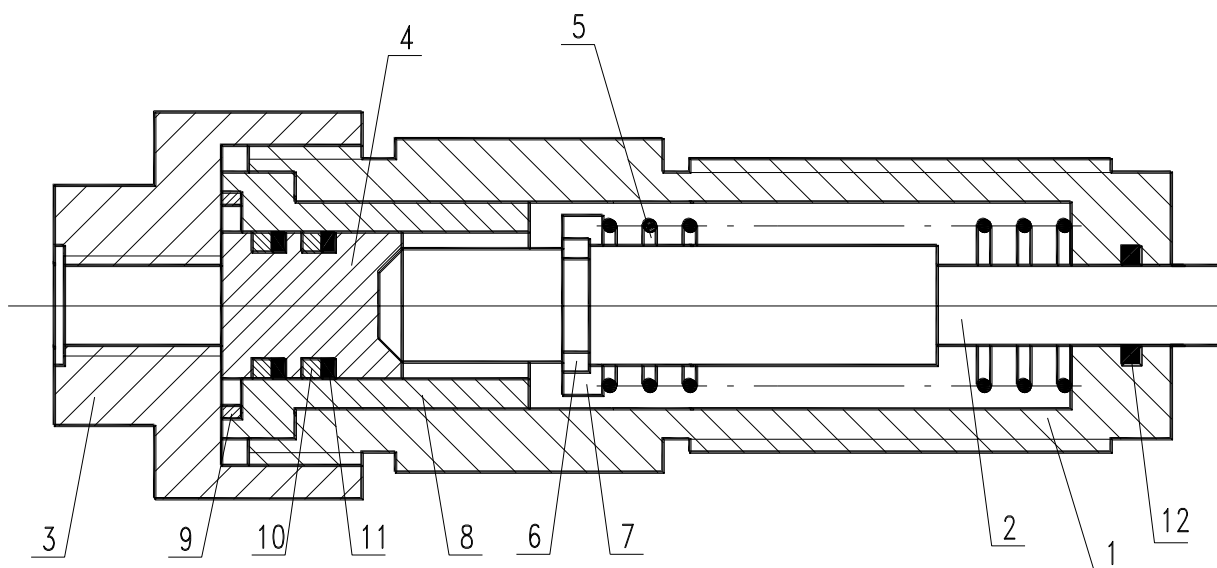


Рис. 9.42 Вращающееся соединение

1,2,3-трубы; 4-корпус; 5-обойма; 6-кольцо защитное; 7-кольцо 130-140-58-2-2; 8-шайба



Обозначение на принципиальной гидравлической схеме



Рис. 9.43 Размыкатель тормоза грузовой лебёдки

1-корпус; 2-шток; 3-гайка; 4-плунжер; 5-пружина; 6,7-кольцо; 8-втулка; 11-кольцо защитное
 9-кольцо 030-035-30-2-2; 10-кольцо 016-020-25-2-2 (OR* 200-616-4490, S=2,62, d=15,08);
 12-кольцо 011-015-25-2-2.

Получено с www.vokran.ru

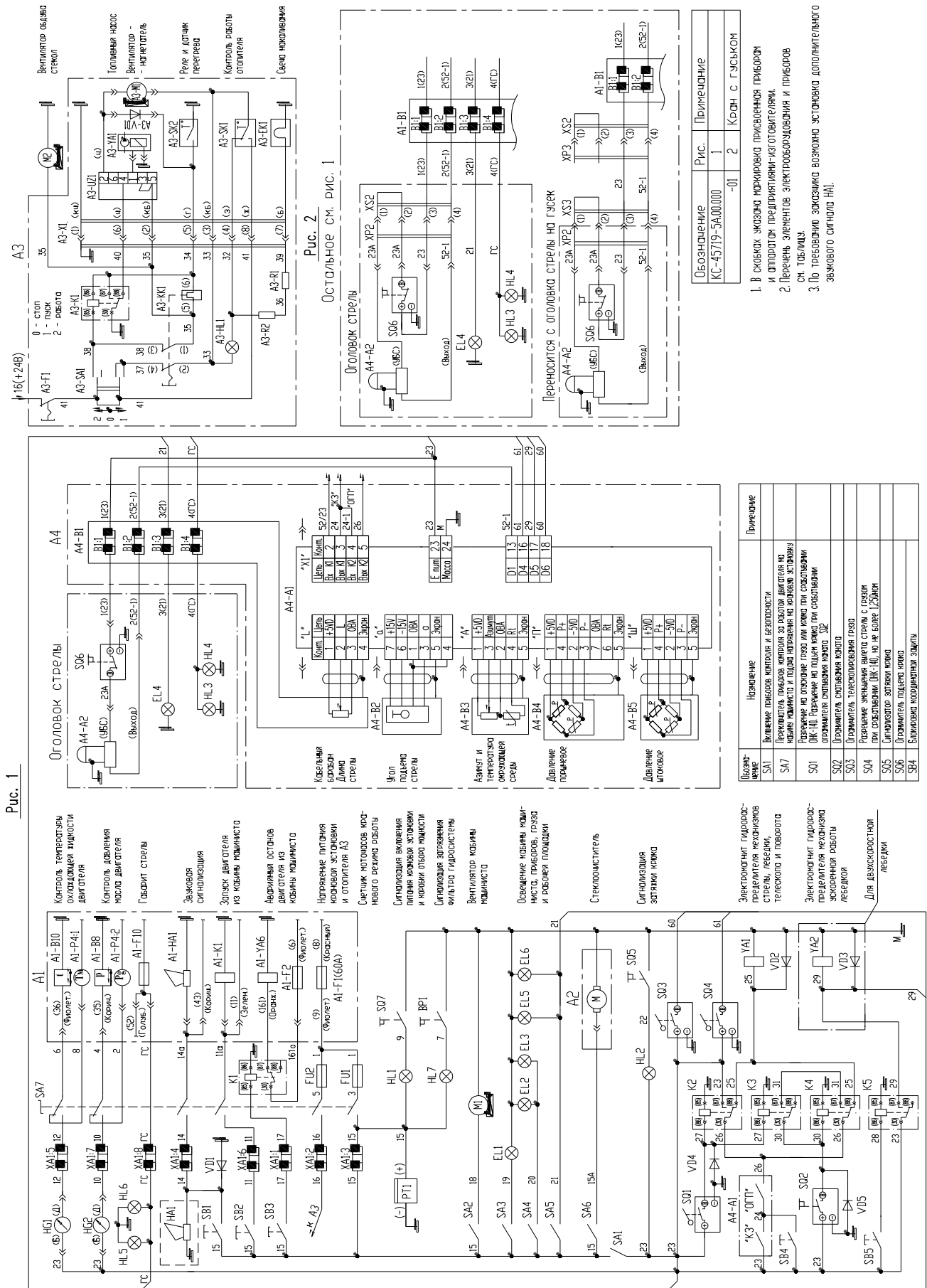


Рис. 9.44 Схема электрическая принципиальная

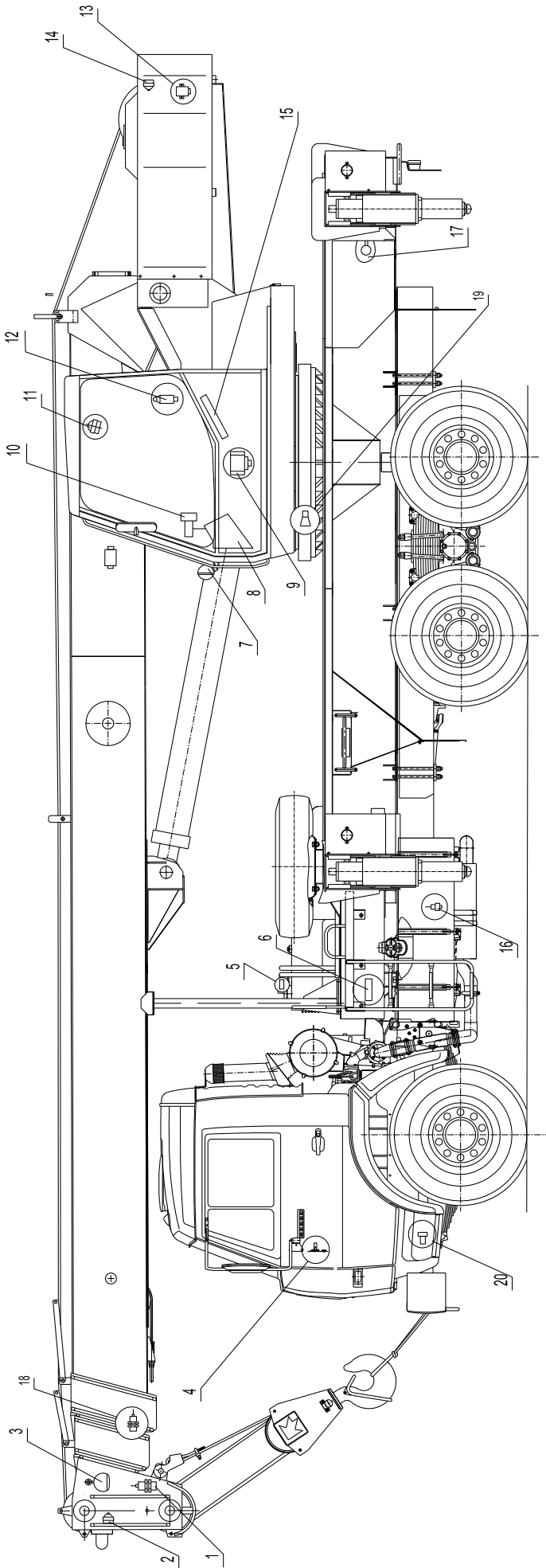


Рис. 9.47 Расположение элементов электрооборудования на кране

- 1-ограничитель подъема крюка; 2-передние габаритные фонари; 3-фара освещения крюка;
- 4-органы управления в кабине водителя; 5-сигнализатор загрязнения фильтра гидросистемы;
- 6-клеммная колодка ХТ1; 7-фара освещения рабочей площадки; 8-щиток приборов; 9-токосъёмник;
- 10-вентилятор; 11-плафон освещения кабины; 12-сигнализатор включения крана затыжки крюка; 13-ограничитель сматывания каната;
- 14-задние габаритные фонари; 15-клеммная колодка ХТ3, ХТ4; 16-датчик сигнализатора включения коробки дополнительного отбора мощности (в составе шасси); 17- фонарь освещения креномера; 18- выключатель сигнализатора состояния втянутых секций стрелы; 19- звуковой сигнал;
- 20-электромагнитный клапан останова двигателя.

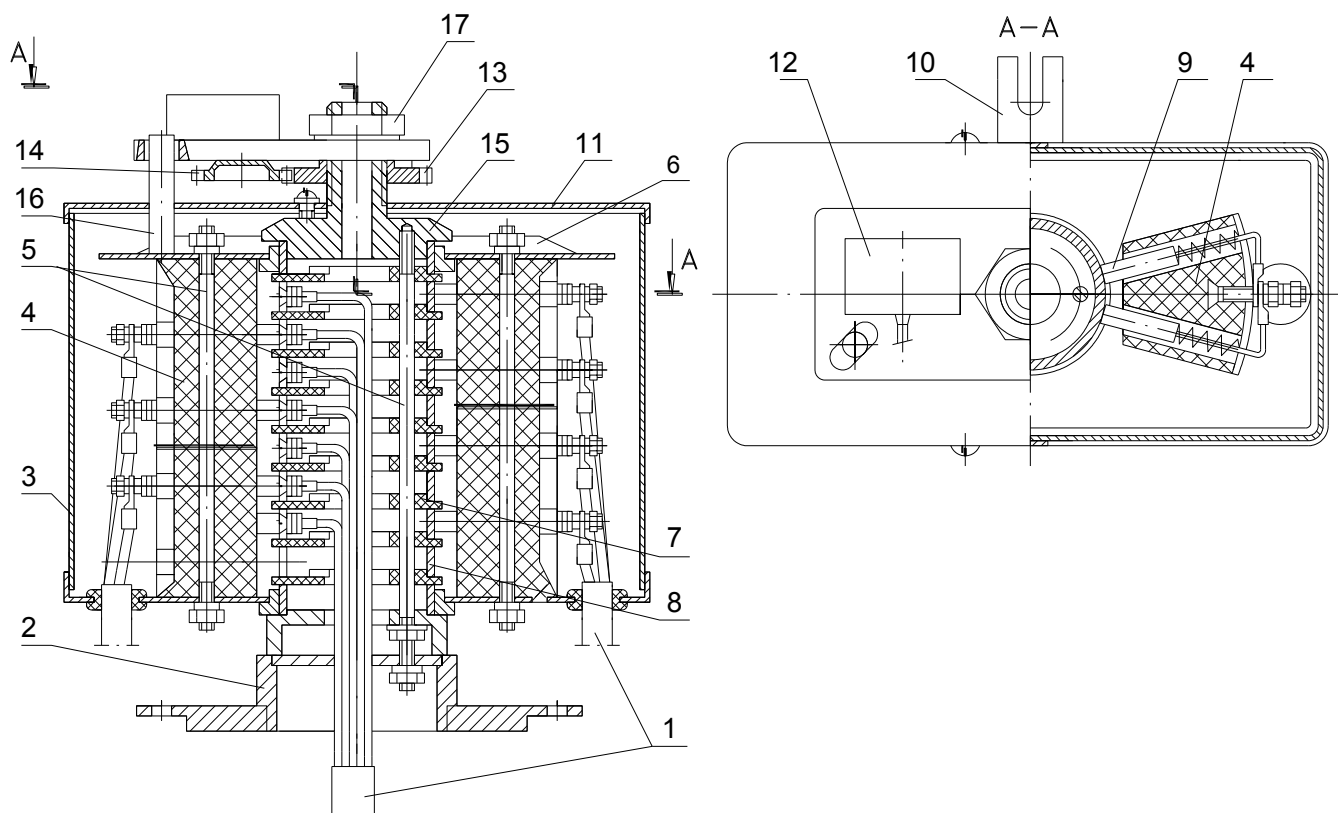


Рис. 9.48 Токосъёмник

1-жгут проводов; 2-основание; 3-кожух; 4-щёткодержатель; 5-шпилька; 6-траверса; 7-кольцо изоляционное; 8-кольцо контактное; 9-щётка; 10-поводок; 11-крышка; 12-датчик азимута (ДА) ограничителя нагрузки крана ОНК-140-90М; 13-ведущая шестерня ДА; 14-ведомая шестерня ДА; 15-втулка; 16-шпилька; 17-гайка

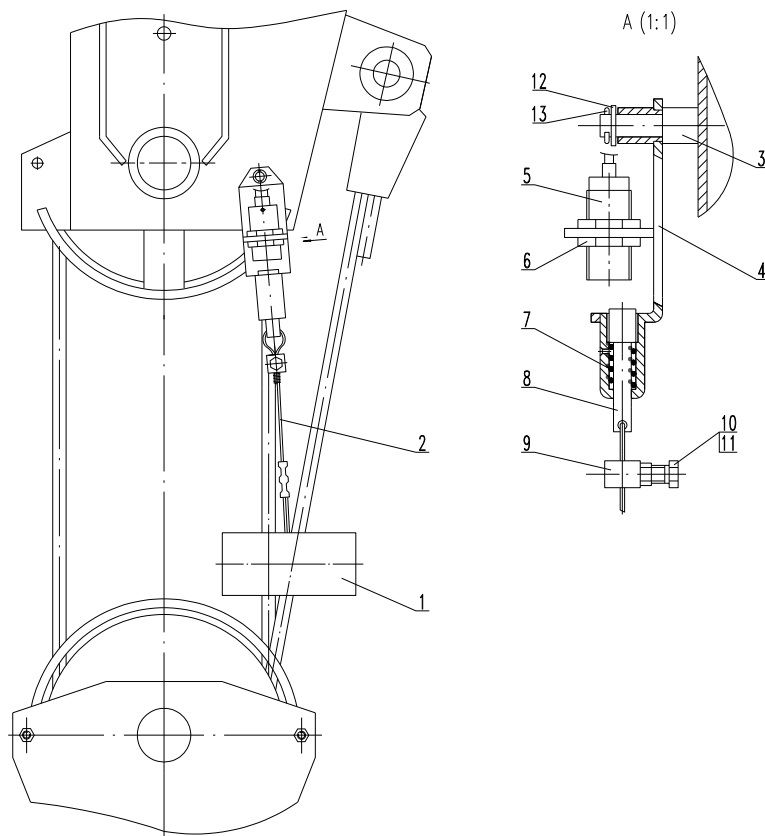


Рис. 9.49 Ограничитель подъёма крюка

1-груз; 2-тросик; 3-бобышка; 4-основание; 5-выключатель бесконтактный индуктивный; 6-гайка; 7-пружина; 8-тяги; 9-зажим; 10-болт; 11-гайка; 12-шайба; 13-кольцо стопорное

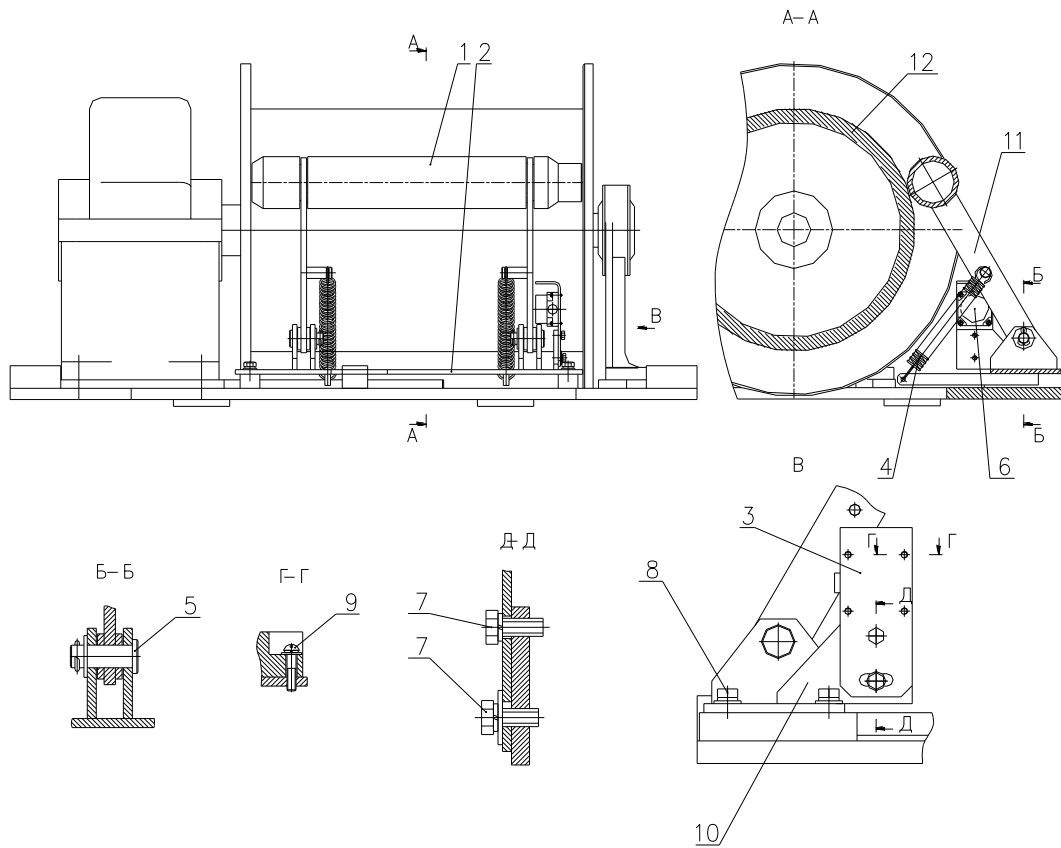


Рис. 9.50 Ограничитель сматывания каната

1-ролик прижимной; 2-кронштейн; 3-кронштейн; 4-пружина; 5-ось; 6-выключатель; 7, 8-болт; 9-винт; 10-пластина; 11-рычаг; 12-барaban

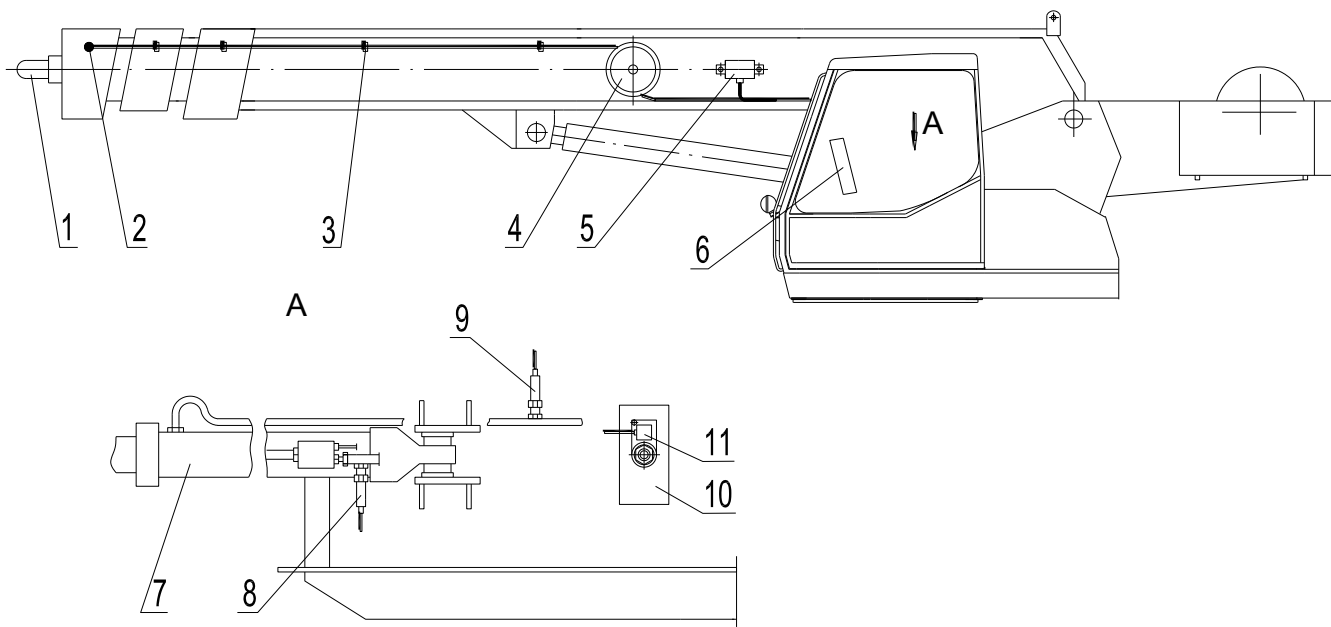


Рис. 9.51 Расположение элементов ограничителя нагрузки ОНК-140 на кране

1-антенный блок МЗОН; 2-зацеп; 3-направляющая; 4-кабельный барабан с датчиком длины; 5-датчик угла наклона стрелы; 6-блок обработки данных; 7-гидроцилиндр; 8-преобразователь давления (ПрД) поршневой полости; 9-ПрД штоковой полости; 10-токосъёмник; 11-датчик азимута и температуры окружающей среды

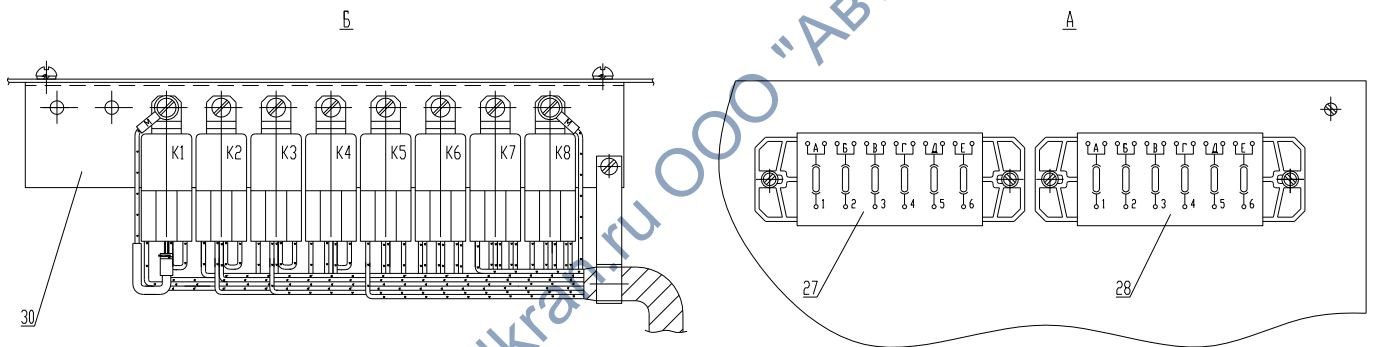
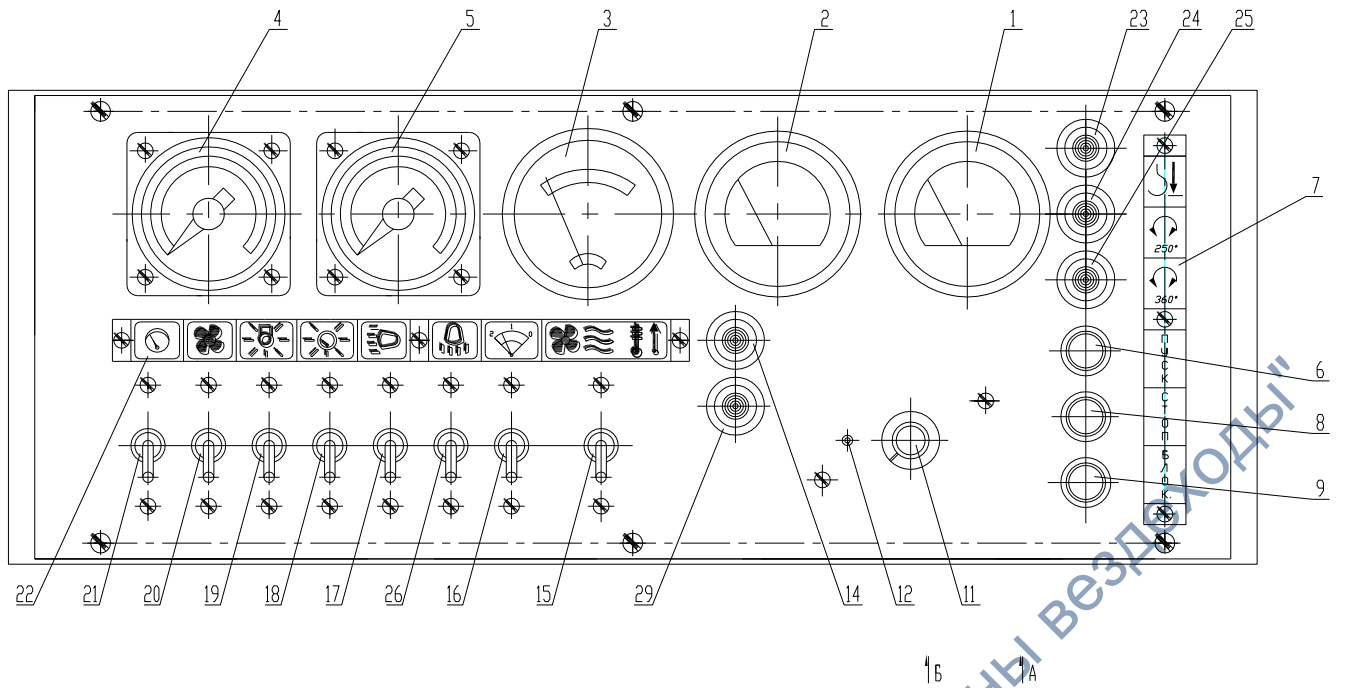


Рис. 9.52 Щиток приборов

1-указатель температуры охлаждающей жидкости двигателя; 2-указатель давления масла двигателя; 3-указатель температуры масла гидросистемы; 4-манометр высокого давления; 5-манометр низкого давления; 6-кнопка управления запуском двигателя; 7,22-таблички; 8-кнопка управления остановом двигателя; 9-кнопка блокировки координатной защиты ограничителя нагрузки крана; 11-пульт управления отопителя; 12- индикатор (светодиод) состояния отопителя; 14-фонарь контрольной лампы включения крана затяжки крюка; 15-выключатель вентилятора обдува стекол; 16-выключатель стеклоочистителя; 17-выключатель освещения рабочей площадки; 18-выключатель освещения приборов; 19-выключатель освещения кабины машиниста; 20-выключатель вентилятора; 21-выключатель приборов контроля и безопасности; 23-фонарь контрольной лампы ограничителя сматывания каната; 24-фонарь контрольной лампы зона работы по азимуту 250° ; 25- фонарь контрольной лампы зона работы по азимуту 360° ; 26-выключатель освещения крюка; 27, 28-блоки предохранителей электрооборудования поворотной части; 29-фонарь контрольной лампы ограничителя работы механизма опускания стрелы: 30-блок реле.

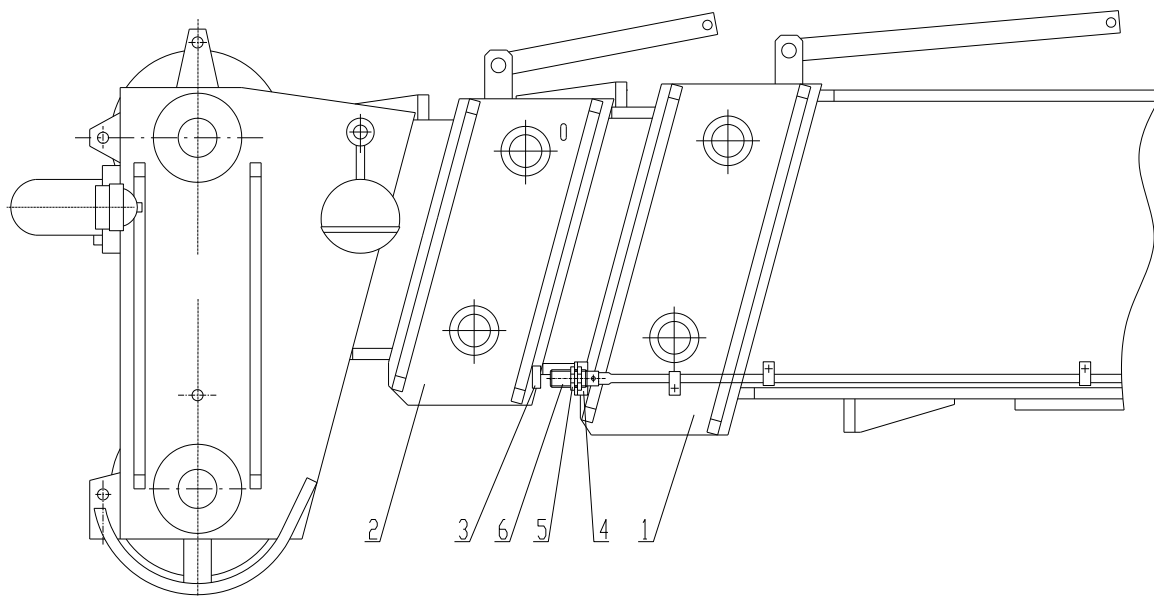


Рис. 9.53 Сигнализатор состояния втянутых секций стрелы

1-оголовок основания стрелы; 2-выдвижная секция стрелы; 3-пластина; 4-кронштейн;
5-гайка; 6-выключатель сигнализатора;

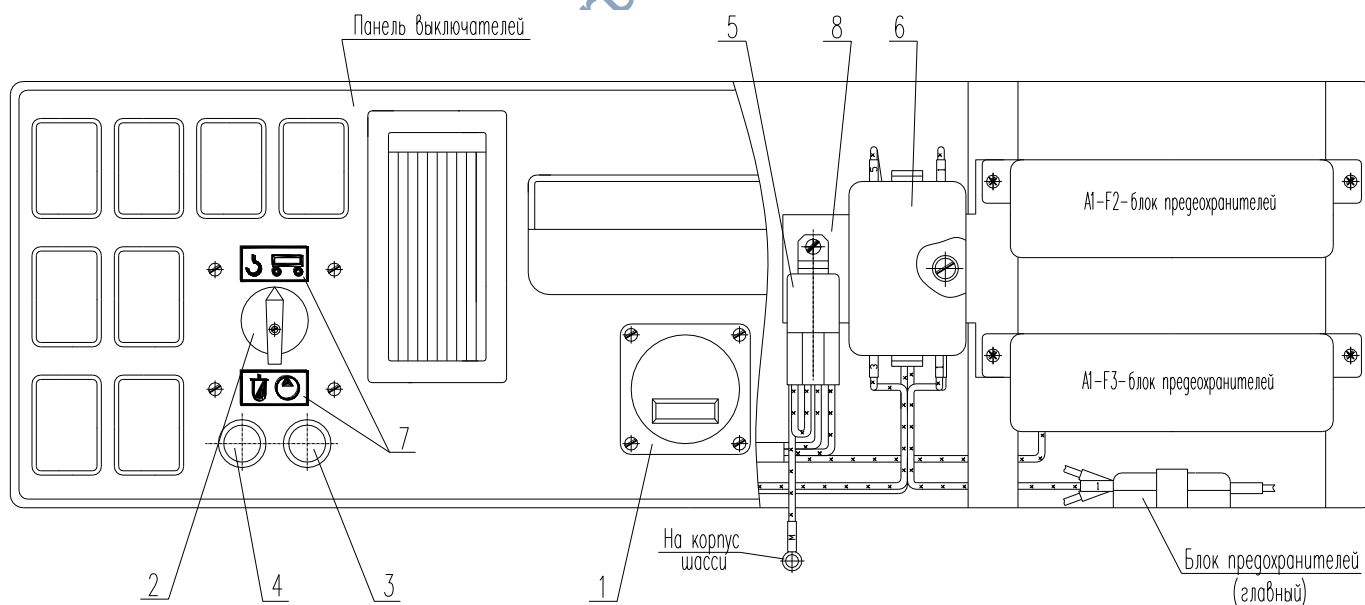


Рис. 9.54 Органы управления в кабине водителя

1-счетчик моточасов; 2-переключатель; 3-фонарь контрольной лампы включения КОМ и подачи напряжения питания на крановую установку; 4-фонарь контрольной лампы сигнализатора загрязнения фильтра гидросистемы; 5-реле ; 6-блок предохранителей; 7-таблички; 8-пластина

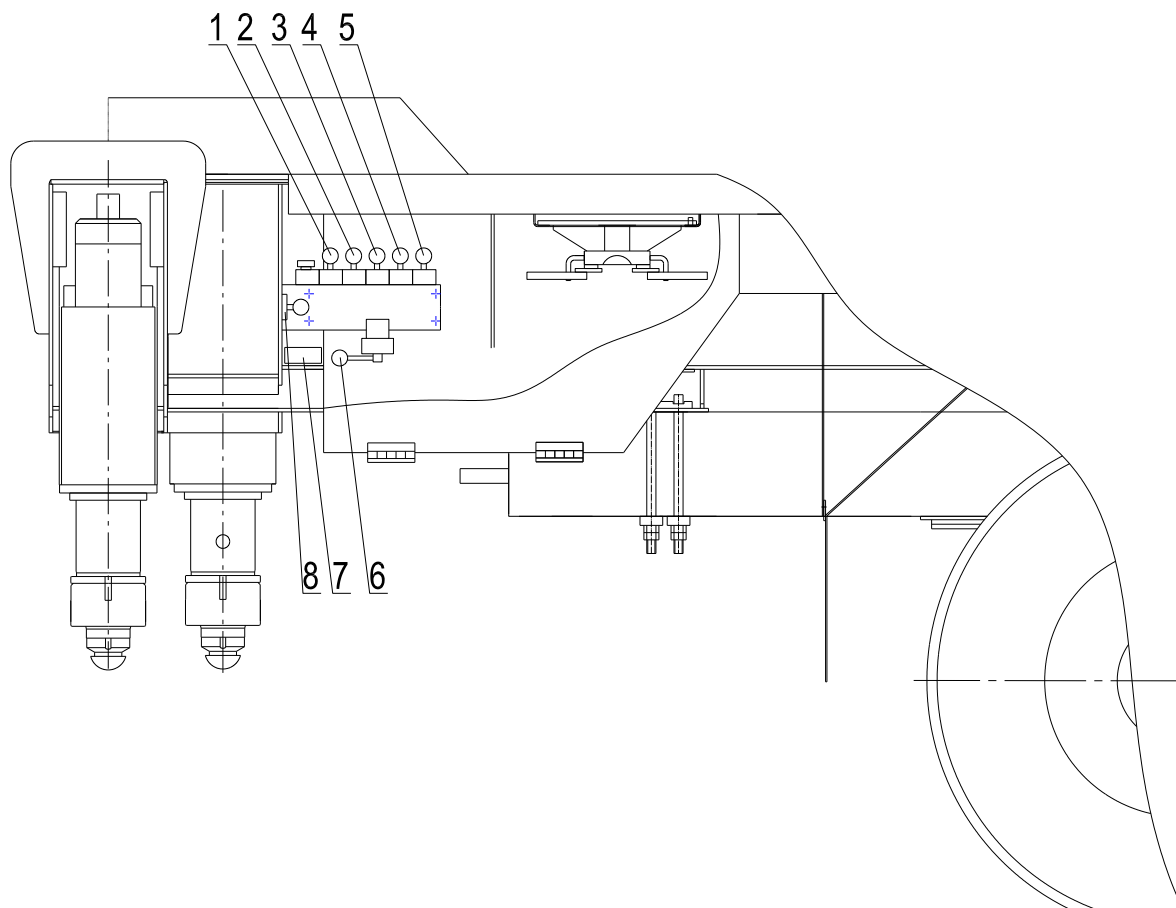


Рис. 9.55 Органы управления на задней балке опорной рамы

1,2,4,5-рукоятки управления гидроцилиндрами вывешивания крана; 3-рукоятка управления выдвижением (втягиванием) балок выдвижных опор; 6-рукоятка переключения потока рабочей жидкости; 7-указатель угла наклона крана; 8-фонарь освещения;

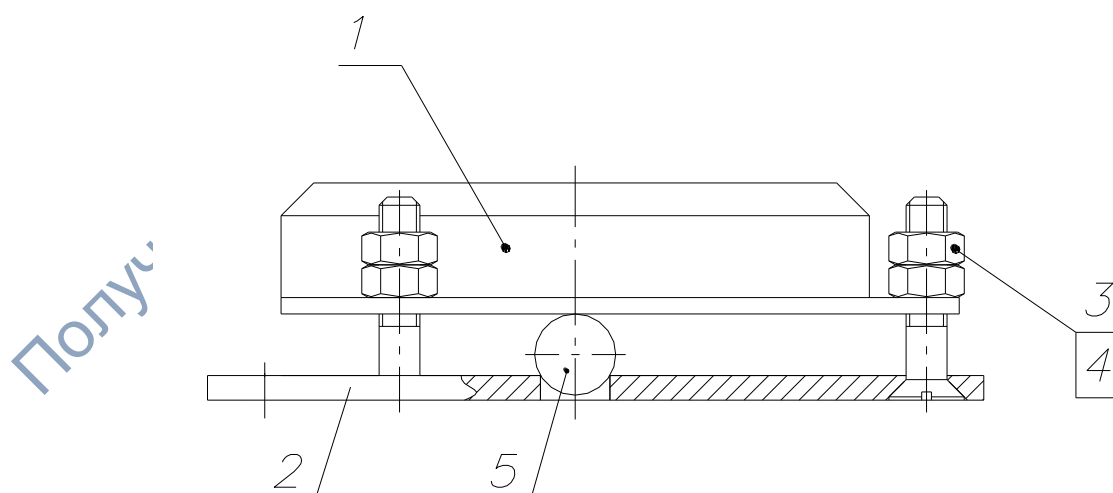


Рис. 9.56 Креномер

1-креномер; 2-основание; 3-винт; 4- гайка; 5-шарик.

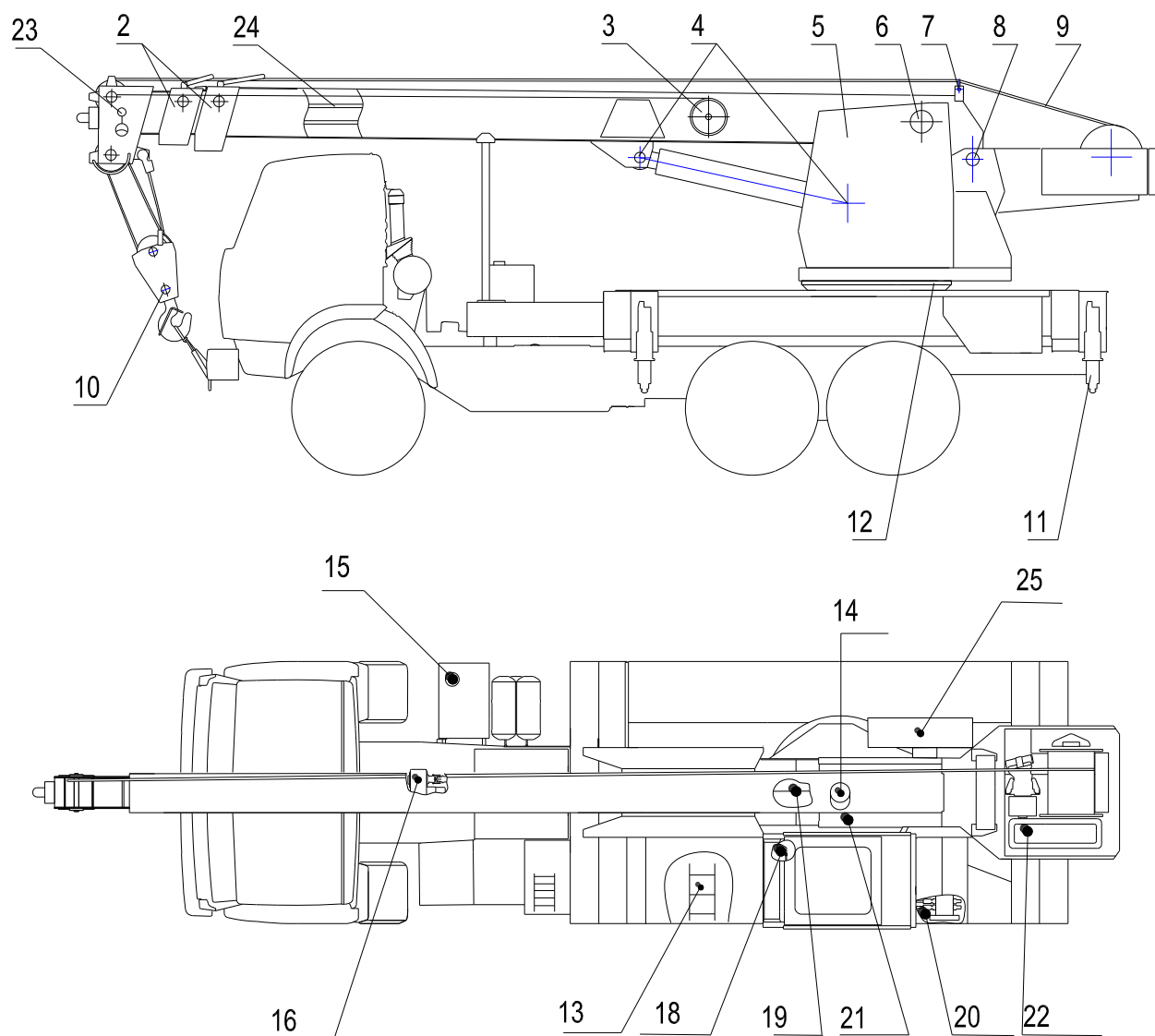
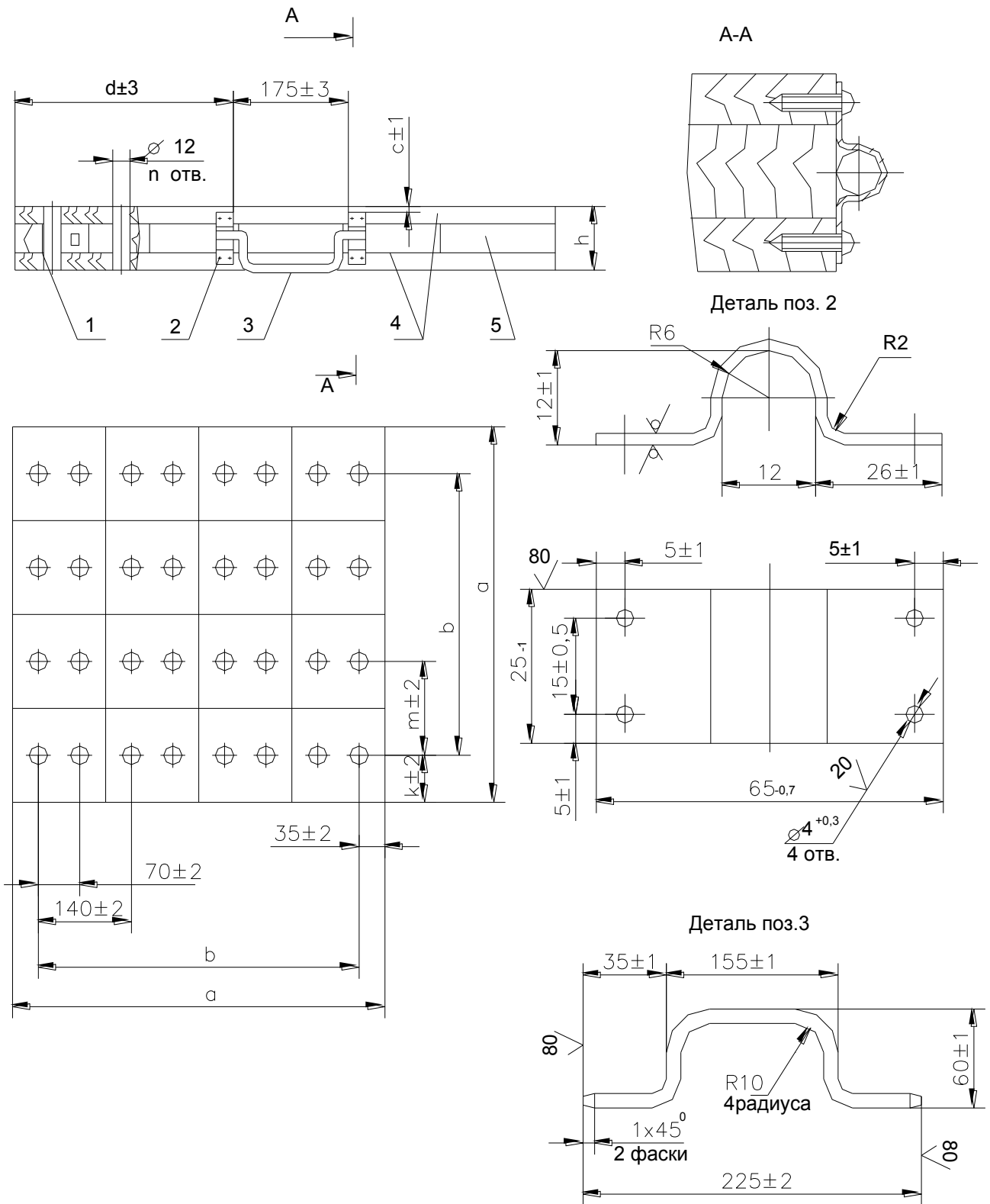


Рис. 9.57 Схема смазки



1. Шип 12x12x80 (береза 2 сорт или бук 2 сорт) ГОСТ 2695-83
2. Проушина (Лист БТ-ПН-0-2 ГОСТ 19904-90
K260B6-IIIБ-Н-08кп-св ГОСТ 16523-89)
3. Ручка (Круг 10-В ГОСТ 2590-88
ст3пс2-II ГОСТ 535-88)
- 4,5. Брус (береза 2 сорт или бук 2 сорт) ГОСТ 2695-83
6. Шуруп А3х30.09 ГОСТ 1144-80

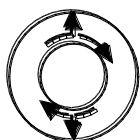
Рис. 9.58 Подкладка

Получено с www.awdkran.ru ООО "Автокраны Вездеходы"

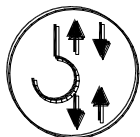
Рис. 9.59 Схема размещения и крепления крана на железнодорожной платформе

1-защита стекол кабины шасси; 2-защита стекол кабины машиниста; 3, 4, 5, 6-растяжки крепления шасси;
7-растяжки крепления стрелы; 8-растяжки крепления поворотной рамы; 9-колышки; 10, 11-бруски;
13-гвозди; 14-подставки деревянные

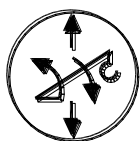
Символические знаки, применяемые на кране.



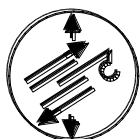
Поворот платформы и включение звукового сигнала



Подъем (опускание) груза и включение увеличенной скорости лебедки



Подъем (опускание) стрелы



Выдвижение (втягивание) секций стрелы

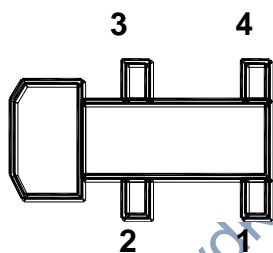
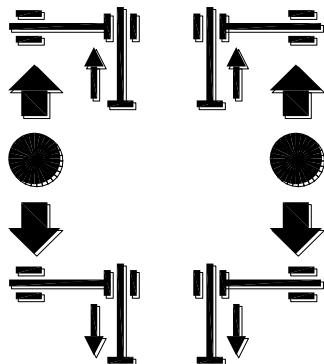


Схема расположения выдвижных опор на кране



Втягивание опор

Выдвижение опор

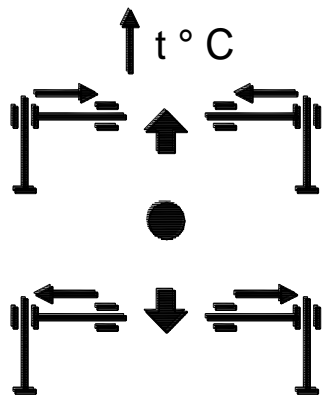


Подача рабочей жидкости на механизмы поворотной платформы



Получе

ООО "Автокраны Воздеходы"



Подогрев рабочей жидкости при температуре окружающей среды ниже 25⁰C

Выдвижение-втягивание выдвижных опор и направление движения рычагов управления



Включатель питания крановой установки



Стеклоочиститель



Фара освещения площадки и блоков оголовка стрелы



Фара освещения крюковой подвески и габарита стрелы



Светильник освещения кабины



Вентилятор



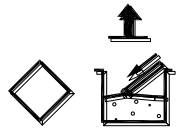
Отопительная установка



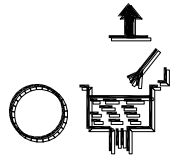
Включение привода насоса

www.000-krany.ru
"Краны Вездеходы"

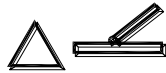
Получе



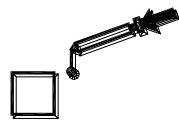
Смазка набивкой



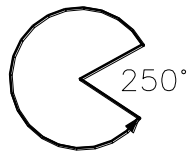
Заливка жидкости в емкость



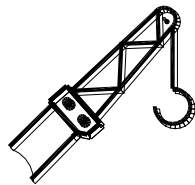
Нанесение смазки на поверхность



Смазка шприцем



Зона работы крана 250°



Работа крана с гуськом

Получено с сайта www.1000000.ru ООО "Автокраны вездеходы"

Разборка, сборка и выявление неисправностей стрелы телескопической при текущем ремонте

1.1 Общие указания к ремонту стрелы

Для монтажа стрелы следует пользоваться стреловым или мостовым краном грузоподъемностью не менее 5 тонн, а также канатами соответствующей прочности. Стрела после демонтажа с крана должна быть установлена на предохранённых от опрокидывания стойках соответствующей прочности.

1.2 Процесс разборки стрелы

1.2.1 Демонтаж каната

1. Установить кран в горизонтальное положение, стрелу опустить на стойку поддержки. Крюковую подвеску опустить на землю.

2. Произвести распасовку каната 2 (рис.11.1), для чего отсоединить зажим 21, снять обойму 19 с верхней секции стрелы, предварительно сняв ось 20 и выбить клин 16 из обоймы, после чего канат намотать на барабан, включив крановую операцию «подъём груза».

1.2.2 Демонтаж гидроцилиндра подъёма стрелы

1. Отсоединить подводящие трубопроводы от гидроцилиндра подъёма стрелы. Открытые отверстия гидроцилиндра закрыть заглушками.

2. Застропить гидроцилиндр 5 (рис.11.1), приподнять до разгрузки ось 7. Открутить гайки 9, снять шайбу 15 и выбить ось 7 из отверстий гидроцилиндра 5 и стрелы телескопической 3, вынуть втулки 6.

3. Установить на переднюю часть поворотной платформы подставку и опустить на неё гидроцилиндр.

4. Застропить гидроцилиндр 5, обеспечив его равновесие. Открутить гайки 17, снять шайбу 18, вынуть ось 14 и втулки 13, отстропить.

5. Вывернуть из гидроцилиндра 5 маслёрки 4.

6. Снять гидроцилиндр с крана.

Примечание: если гидроцилиндр подъёма не требует ремонта, то пункты 4,5,6 не выполнять.

1.2.3 Демонтаж кабелей и трубопроводов

1. Разъединить электро разъёмы, демонтировать датчики и фары, расположенные на стреле, освободить от крепления кабели и снять антенну устройства модуля защиты от опасного напряжения.

2. Отсоединить рукава РВД от гидроцилиндра телескопирования стрелы.

3. Отсоединить трубопроводы от тормозного клапана и гидроцилиндра телескопирования.

1.2.4 Демонтаж гидроцилиндра телескопирования, канатов выдвижения и задвижения и разборка стрелы на секции

1. Застропить стрелу телескопическую 3 (рис.11.1), выкрутить винт 25, снять обойму 22 и кольцо 23, выбить ось 10. Снять и опустить стрелу на подставки.

2. Расконтрить и вынуть ось 15 (рис.11.2).

3. Отвернуть гайки 13, освободить концы каната выдвижения.

4. Отвернуть гайки 34. Расшплинтовать ось, выбить её из блока 37, освободить канат из блока. Вывести тягу 35 с проушиной 36 из отверстия основания стрелы.

5. Вывернуть упоры 29 из отверстий основания стрелы 5 и средней секции 3.

6. Застропить верхнюю секцию 1 и выдвинуть её из средней секции 3 на 0,5-1м. Приподнять верхнюю секцию до образования зазора между нижним поясом верхней секции и плитами скольжения 41, установленными на средней секции.

7. Отсоединить и снять плиты скольжения 41 с обоймами 40 со средней секции.

8. Застропить среднюю секцию и выдвинуть её из основания на 0,5-1м. Приподнять среднюю секцию до образования зазора между нижним поясом средней секции и плитами скольжения 41, установленными на основании.

9. Отсоединить и снять плиты скольжения 41 с обоймами 40 с основания.

10. Застропить среднюю секцию 3 вместе с верхней секцией 1, вывести их из основания 5. Вывести канат задвижения 22 из отверстия основания.

11. Положить верхнюю и среднюю секцию на подставки.

12. Вывести канат задвижения из блока 17, сняв их с кронштейна 18.

13. Отсоединить от средней секции кронштейн 18 с блоком 17.

14. Демонтировать шайбу 52 и кольцо 53, извлечь оси 51 из отверстий средней секции.
15. Застропить верхнюю секцию, вывести её из средней секции вместе с г/ц.
16. Установить верхнюю секцию на подставку.
17. От верхней секции отсоединить кронштейн 20 с блоком 19.
18. Расшплинтовать палец 45, снять шайбу 44, выбить палец. Конец каната задвижения отсоединить от кронштейна 20.
19. Расшплинтовать пальцы 48, снять шайбы 47, выбить пальцы. Канат выдвижения 22 вывести из блока 19.
20. Отсоединить от средней и верхней секции плиты скольжения 10.
21. Застропить гидроцилиндр 11 и вывести из окна верхней секции.
22. Отсоединить от кронштейна 7 гидроцилиндра кожухи, предохраняющие канат выдвижения от выскальзывания из блоков 8.
23. Вывести канат выдвижения 21 из блоков 8.
24. Вывернуть две маслѐнки 16 из отверстия трубы основания стрелы.

1.2.5 Демонтаж кронштейнов поддержки каната

1. Расшплинтовать ось 39, вывести ось из отверстий кронштейна 9, снять трубу 38.
2. Расшплинтовать ось 33, вывести ось из отверстий кронштейна 2, снять трубу 32.
3. Расшплинтовать ось 31, вывести ось из отверстий кронштейна 4, снять трубу 30.
4. Отсоединить и снять кронштейны 2, 4, 9 со средней секции и основания стрелы.
5. Отсоединить и снять с основания стрелы телескопической ролики обводной 12.

1.2.6 Демонтаж блоков

1. Расшплинтовать ограничители 24, вывести их из отверстий оголовка верхней секции.
2. Отсоединить гайки 27, вынуть ось 26 из отверстий блока 25 и втулок 23, 28.
3. Отсоединить гайки 27, вынуть ось 26 из отверстий четырёх блоков 25 и втулок 28.
4. Отсоединить от кронштейна 7 ролики 6 и блоки 8.
5. Отсоединить от гидроцилиндра телескопирования кронштейн 7.

1.2.7 Разборка и сборка гидроцилиндра телескопирования

1. Установить гидроцилиндр на стойку или деревянные подкладки и подставить поддон для сбора масла.
2. Ослабить гайку 11 (рис. 11.3) и отвернуть гайку 12 с резьбовой части корпуса гидроцилиндра 9.
3. Выдвинуть шток 8 с крышкой 13 и фланцем 15 из корпуса гидроцилиндра 9, предварительно слив масло из штоковой полости гидроцилиндра в ёмкость.
4. Установить шток на деревянные подкладки (количество подкладок по длине штока не менее трёх).
5. Скрутить со штока 8 поршень 4, снять проставку 6, крышку 13 и фланец 15, выдвинуть трубу 23.
6. Снять с поршня 4 уплотнение поршневое 5, ленту направляющую 3, с крышки 13 – ленту направляющую 14, кольца уплотнительные 10, 24, с фланца 15 – грязесъёмник 16, уплотнение штоковое 20.

7. Снять с трубы 23 кольца уплотнительные 22, 26, 27.

8. Установить упор в отверстие штока и отвернуть проушину 19, снять уплотнительные кольца 18.

Сборку следует производить в обратном порядке.

При сборке, для исключения срезания уплотнительных колец и манжет, тщательно следите за чистотой и величиной заходных фасок, глубиной канавок для установки уплотнительных колец и манжет.

Перед установкой штока в сборе в корпус гидроцилиндра тщательно выверте оси штока и корпуса (выверку производите прокладками или гидродомкратам)

1.2.8 Разборка гидроцилиндра подъёма стрелы

1. Установить и закрепить гидроцилиндр горизонтально.
2. Подставить поддон для сбора масла.
3. Ослабить гайку 13 (рис. 11.4) и отвернуть гайку 15 с резьбовой части корпуса гидроцилиндра 8.
4. Выдвигая шток 9, слить масло из штоковой полости гидроцилиндра в ёмкость и вынуть шток из корпуса с крышкой 12, втулкой 16 и поршнем 7.
5. Положить шток на деревянные бруски высотой не менее 60 мм.
6. Снять стопорное кольцо 1, отвернуть гайку 2.
7. Снять поршень 7 со штока 9.
8. Снять крышку 12 со штока 9.
9. Снять со штока уплотнительные кольца 3 и защитные кольца 5.
10. Снять с поршня 7 уплотнение поршневое 6 с направляющей лентой 4.
11. Вынуть из втулки 16 грязесъёмник 17.
12. Снять с крышки 12 кольца уплотнительные 10.

Операцию извлечения штока из корпуса гидроцилиндра допускается производить с помощью насосной станции. Давление подаётся в поршневую полость гидроцилиндра через отверстие «А». Шток выдвигается до появления уплотнения поршневого. Сливаются масло. Далее шток вместе с поршнем 7, крышкой 12 и втулкой 16 вынимается вручную с предохранением его от падения.

1.3 Процесс сборки стрелы

1.3.1 Сборка гидроцилиндра подъёма стрелы

1. На шток 9 (рис.11.4) установить гайку 15.
2. Надеть на шток уплотнительные кольца 3 и защитные кольца 5.
3. Надеть на поршень 7 уплотнение поршневое 6 с направляющей лентой 4.
4. Вставить во втулку 16 грязесъёмник 17.
5. Надеть на крышку 12 кольца уплотнительные 10.
6. Собрать на штоке крышку 12, втулку 16, поршень 7.
7. Установить корпус гидроцилиндра горизонтально и закрепить. Во избежание среза кромок уплотнения поршневого 6 на поршне и колец уплотнительных 10 крышки 12 шток гидроцилиндра вводить в корпус 8 плавно, аккуратными движениями, слегка поворачивая его. Заправку манжет производить мягким заострённым инструментом, например, пластмассовой отвёрткой. В отверстие «В» вставить пластмассовую заглушку во избежание среза уплотнений.

8. Навернуть гайку 15 на корпус 8 гидроцилиндра и законтрить гайкой 13.

9. Установить заглушки на резьбовые отверстия «А» и «В».

После сборки гидроцилиндр испытать на герметичность давлением 25 МПа (250 кгс/см) в течение трёх минут.

При подаче масла в полость «А» течь из полости «В» не допускается, при подаче в полость «В» не допускается течь из полости «А». Кроме этого не допускается течь через уплотнения крышки 12 с корпусом 8 и штоком 9.

1.3.2 Монтаж блоков

1. Установить верхнюю 1 (рис.11.2), среднюю 3 секции, основание 5, и гидроцилиндр телескопирования 11 на подставки.
2. Прикрепить к гидроцилиндру кронштейн 7, установить блоки 8, ролики 6.
3. К средней и верхней секции прикрепить плиты скольжения 10.
4. Вернуть четыре упора 29 в отверстия основания стрелы 5 и средней секции 3.
5. Установить в оголовке верхней секции четыре блока 25, втулки 28, вставить ось 26 в отверстия верхней секции, блоков и втулок и закрепить гайками 27.
6. Установить в оголовке верхней секции блок 25, втулки 23,28, вставить ось 26 в отверстия верхней секции, блока и втулок и закрепить гайками 27.
7. Установить четыре ограничителя 24 в отверстия оголовка верхней секции и застопорить шплинтами.

1.3.3 Монтаж кронштейнов поддержки каната

1. Установить ролик обводной 12 на основание стрелы и закрепить.
3. Установить кронштейны 2, 4, 9 на среднюю секцию стрелы и основание стрелы.
4. Надеть трубу 32 на ось 33, вставить ось в отверстия кронштейна 2 и зашплинтовать.
5. Надеть трубу 30 на ось 31, вставить ось в отверстия кронштейнов 4 и зашплинтовать.
6. Надеть трубу 38 на ось 39, вставить ось в отверстия кронштейнов 9 и зашплинтовать.
9. Вернуть две маслёрки 16 в отверстия трубы основания стрелы.

1.3.4 Монтаж гидроцилиндра телескопирования и канатов задвижения и выдвижения

1. Нанести слой графитной смазки на поверхность плит скольжения 10.
2. Канат выдвижения 21 завести на блоки 8, концы каната прикрепить к выводам гидроцилиндра проволокой или хомутами.
3. К кронштейну 7 гидроцилиндра прикрепить кожухи, предохраняющие канат выдвижения от выскальзывания из блоков 8.
4. Ввести гидроцилиндр 11 в верхнюю секцию 1 не до конца
5. К верхней секции присоединить кронштейн 20 с блоком 19.
6. Запасовать канат выдвижения 21 в блок 19. Закрепить канат в блоке пальцем 48, шайбой 47 и шплинтом 46.
7. Конец каната задвижения 22 прикрепить к кронштейну 20 пальцем 45, шайбой 44 и шплинтом 43.
8. К средней секции присоединить кронштейн 18.
9. Застропить верхнюю секцию в сборе, ввести конец верхней секции 1 в окно средней секции 3 не до конца. Свободный конец каната задвижения должен находиться в корневой части средней секции.
10. Приподняв верхнюю секцию установить плиты скольжения 41 с обоймами 40 на среднюю секцию и закрепить. Нанести слой графитной смазки на поверхность плит скольжения 41.

11. Продвинуть верхнюю секцию до совмещения отверстий средней секции с отверстиями для крепления на корпусе гидроцилиндра. Вставить оси 51 и застропить с помощью шайбы 52 и кольца 53.
12. Полностью ввести верхнюю секцию в среднюю секцию.
13. Запасовать канат задвижения в блок 17 и установить их на кронштейн 18.
14. Застропить верхнюю и среднюю секции в сборе, подвести к основанию. Ввести канат задвижения 22 в отверстие основания.
15. Придерживая канат задвижения ввести верхнюю и среднюю секции в сборе в основание 5 не до конца.
16. Приподняв среднюю секцию установить плиты скольжения 41 с обоймами 40 к основанию и закрепить. Нанести слой графитной смазки на поверхность плит скольжения 41.
17. Полностью ввести верхнюю и среднюю секции в сборе в основание.
18. К проушине 36 присоединить блок 37 канатом задвижения. Прикрепить тягу 35 к основанию гайками 34.
19. Вывести концы каната выдвижения в отверстия основания стрелы и закрепить гайками 13.
20. Затянуть четыре упора 29 до соприкосновения с боковыми стенками секций, отвернуть на 1-1,5 оборота и законтрить.
21. Совместить отверстия на штоке гидроцилиндра 11 и основании стрелы, вставить ось 15, втулки 55 и закрепить шайбу болтами 54.
22. Застропить стрелу телескопическую 3 (рис.11.1), установить на поворотную раму и на стойку, установить шайбу 11, совместить отверстия, вставить ось 10 и закрепить с помощью обоймы 22 и кольца 23.
23. Кольцо 23 застопорить винтом 25.

1.3.5 Монтаж кабелей и трубопроводов

1. Присоединить трубопроводы к тормозному клапану и гидроцилиндру телескопирования.
2. Присоединить рукава РВД к гидроцилиндру телескопирования стрелы.
3. Соединить электро разъёмы, расположенные на стреле, прикрепить кабели и установить антенну устройства модуля защиты от опасного напряжения.

1.3.6 Монтаж гидроцилиндра подъёма стрелы

1. Застропить гидроцилиндр 5 (рис.11.1), установить две втулки 13, установить гидроцилиндр в уши поворотной рамы, совместить отверстия, вставить ось 14, установить шайбу 18 и закрутить гайки 17.
2. Застропить гидроцилиндр 5, установить две втулки 6, приподнять гидроцилиндр до совмещения отверстий с кронштейном стрелы 3, вставить ось 7, установить шайбу 15 и закрутить гайки 9, ввернуть две маслѐнки 4.

1.3.7 Монтаж каната

1. Размотать канат с барабана, включив операцию «опускание груза», завести канат 2 (рис.11.1) в крюковую подвеску и в обойму 19, вставить клин 16 и установить обойму на телескопическую стрелу 3, совместить отверстия, вставить ось 20 и закрепить.
2. Закрепить канат зажимом 21.

Внимание: При запасовке и креплении каната, руководствуйтесь требованиями, оговоренными в Паспорте на кран.

1.4 Выявление и устранение неисправностей

1.4.1 Проверка и ремонт гидроцилиндров телескопирования

Если во время эксплуатации автокрана были обнаружены следующие дефекты:

- секции стрелы складывались самопроизвольно под нагрузкой;
- проявились наружные или внутренние утечки,

то, в этом случае необходимо сначала отвернув трубопровод от гидрозамка проверить, не наблюдаются ли утечки через него. В случае отсутствия утечек через гидрозамок необходимо демонтировать гидроцилиндр в соответствии с пунктами 1.2.1-1.2.4. Разборку гидроцилиндров производить в соответствии с пунктом 1.2.7. Способы проверки, основные дефекты и методы их устранения приведены ниже.

1. Проверяют трущиеся поверхности штока с покрытием на отсутствие язвин, изъязнов и других дефектов. Если обнаруженные дефекты незначительны и не могут вызывать течь рабочей жидкости, устраняют их путѐм зачистки мелкозернистой наждачной шкуркой или оселком.

2. Проверяют шток на прямолинейность. Если искривление штока незначительно, производят его правку, а при обнаружении чрезмерно большого искривления шток заменяют новым. Погнутые штоки следует править без нагрева.

3. Проверяют, не деформирован ли корпус гидроцилиндра под воздействием внешней силы. В случае, если деформация незначительна, удаляют её правкой, а значительно деформированный гидроцилиндр заменяют новым. Заменяют также гидроцилиндр новым, если на нём обнаружены трещины.

4.Проверяют выточки на крышке штока на отсутствие деформации или сплющивания. При обнаружении значительных дефектов заменяют крышку штока новой.

5.Проверяют поршень на отсутствие изъёнов, износа и других дефектов. Заменяют поршень новым в том случае, если обнаруженный дефект значителен.

6.Проверяют резьбовые части штока, корпуса гидроцилиндра и крышки штока на отсутствие износа, забоины или сплющивания. Заменяют их новыми, если они дефектны.

7.Все уплотнения, прокладки и кольца заменяют новыми.

8.Обнаруженные при проверке дефектные детали заменяют новыми.

Перед сборкой гидроцилиндров все детали и узлы промыть в авиационном бензине Б-70 или керосине, продуть сухим сжатым воздухом. Резиновые кольца, поршни, поворотные соединения смазать трансформаторным маслом ГОСТ 982-80 или рабочей жидкостью; резьбовые соединения – солидолом УС-2 ГОСТ 1033-51.

После сборки полости гидроцилиндров поочерёдно проверить на герметичность давлением 300 кгс/см² в течение 5 минут. Перед опрессовкой наружные места соединения и сварные швы протереть. Перетечки из полости в полость по штоку и крышке, а также потение по сварным швам и соединениям не допускаются. При наличии течи или потений, при неравномерном ходе, при появлении риска на штоке и других дефектах гидроцилиндр должен быть разобран для устранения неисправностей. После устранения неисправностей испытания должны быть повторены в полном объёме.

1.4.2 Проверка и ремонт гидроцилиндра подъёма стрелы

Ремонт следует производить при следующих неисправностях:

- течь масла по уплотнениям;
- проседание штока под нагрузкой.

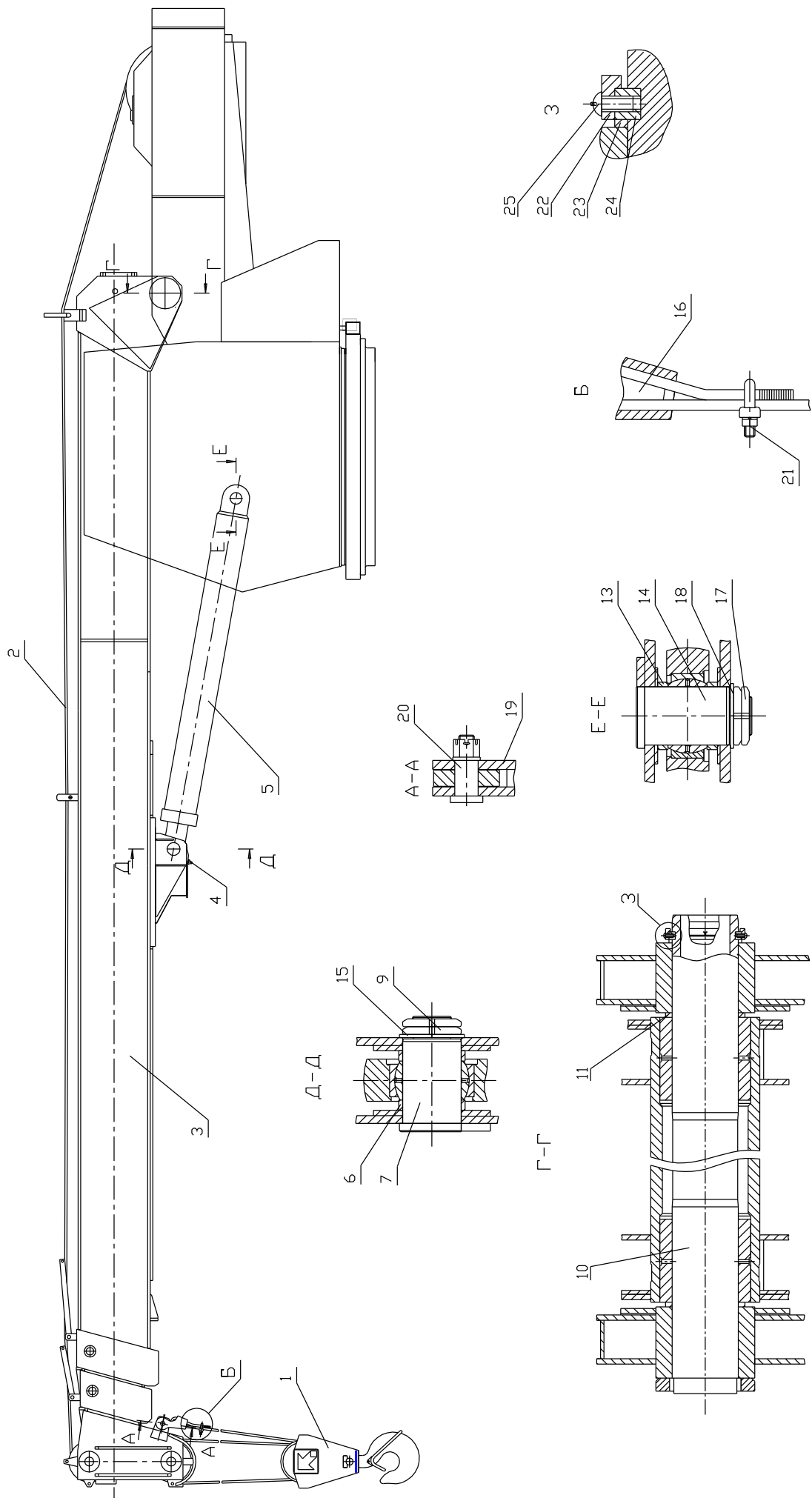
Порядок монтажа и демонтажа гидроцилиндра описан в пунктах 1.3.6 и 1.2.2 соответственно. Разборка и сборка гидроцилиндра описана в пунктах 1.2.8 и 1.3.1 соответственно. Неисправности гидроцилиндра подъёма и способы их устранения идентичны тем, что указаны в пункте 1.4.1 настоящего приложения.

1.4.3 Опоры скольжения (рис.11.2)

Проверить трещины и износ опор скольжения, если степень их износа больше указанной в п.7.5 руководства по эксплуатации заменить на новые. Для демонтажа плит скольжения со стрелы необходимо выполнить пункты 6,7,8,9 раздела 1.2.4 настоящего руководства. Для монтажа плит скольжения 41 основания необходимо, приподняв среднюю секцию стрелы, установить две плиты скольжения 41 с обоями 40 и закрепить. Для монтажа плит скольжения средней секции необходимо, приподняв верхнюю секцию стрелы, установить плиты скольжения 41 и закрепить. Для демонтажа плит скольжения 10 необходимо последовательно выполнить следующие пункты: 1.2.1, 1.2.2, 1.2.3, 1.2.4. Монтаж выполнять в обратной последовательности.

1.4.4 Блоки на оголовке, втулки, трубы (рис.11.2)

Проверить повреждение, деформацию и износ блоков, труб 30,32,38 и, если степень их износа слишком велика - заменить на новые. Разборка в соответствии с пунктами 1.2.6. Демонтаж и монтаж блоков производить согласно пунктам 1.2.6 и 1.3.2 соответственно. Для замены труб 30,32, 38 необходимо расшплинтовать оси 31,33 и 39 соответственно, вывести их из отверстий кронштейнов и снять трубы.



Дехол

Рис.11.1 Рабочее оборудование

1-подвеска крюковая; 2- канат; 3- стрела телескопическая; 4-масленка; 5-гидроцилиндр; 7, 10, 14,-оси; 6, 13-втулки; 9, 17-гайки; 11-шайба; 15, 18-шайба; 19-обойма; 20-ось; 21-зажим; 23- кольцо; 25- винт;

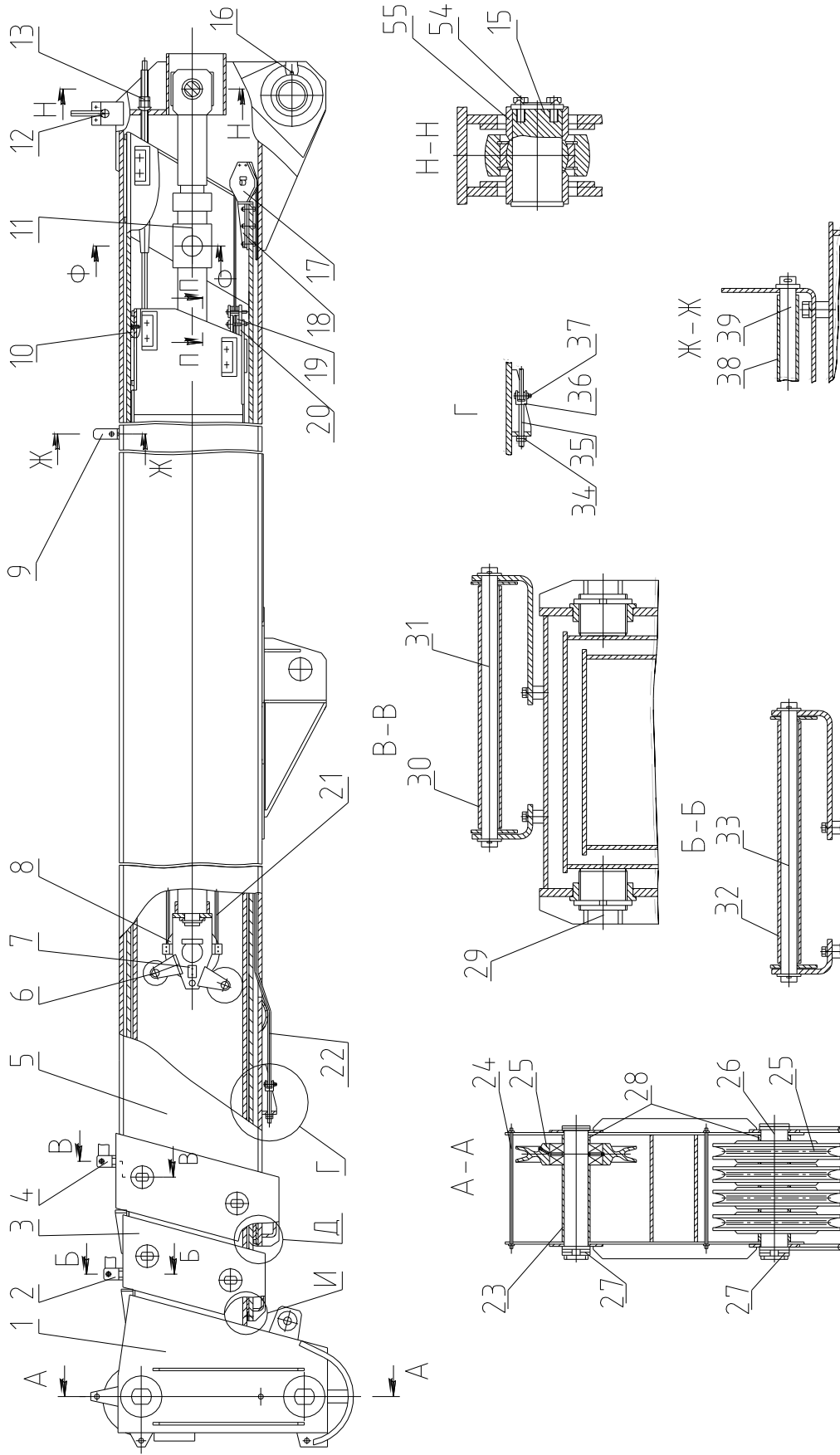
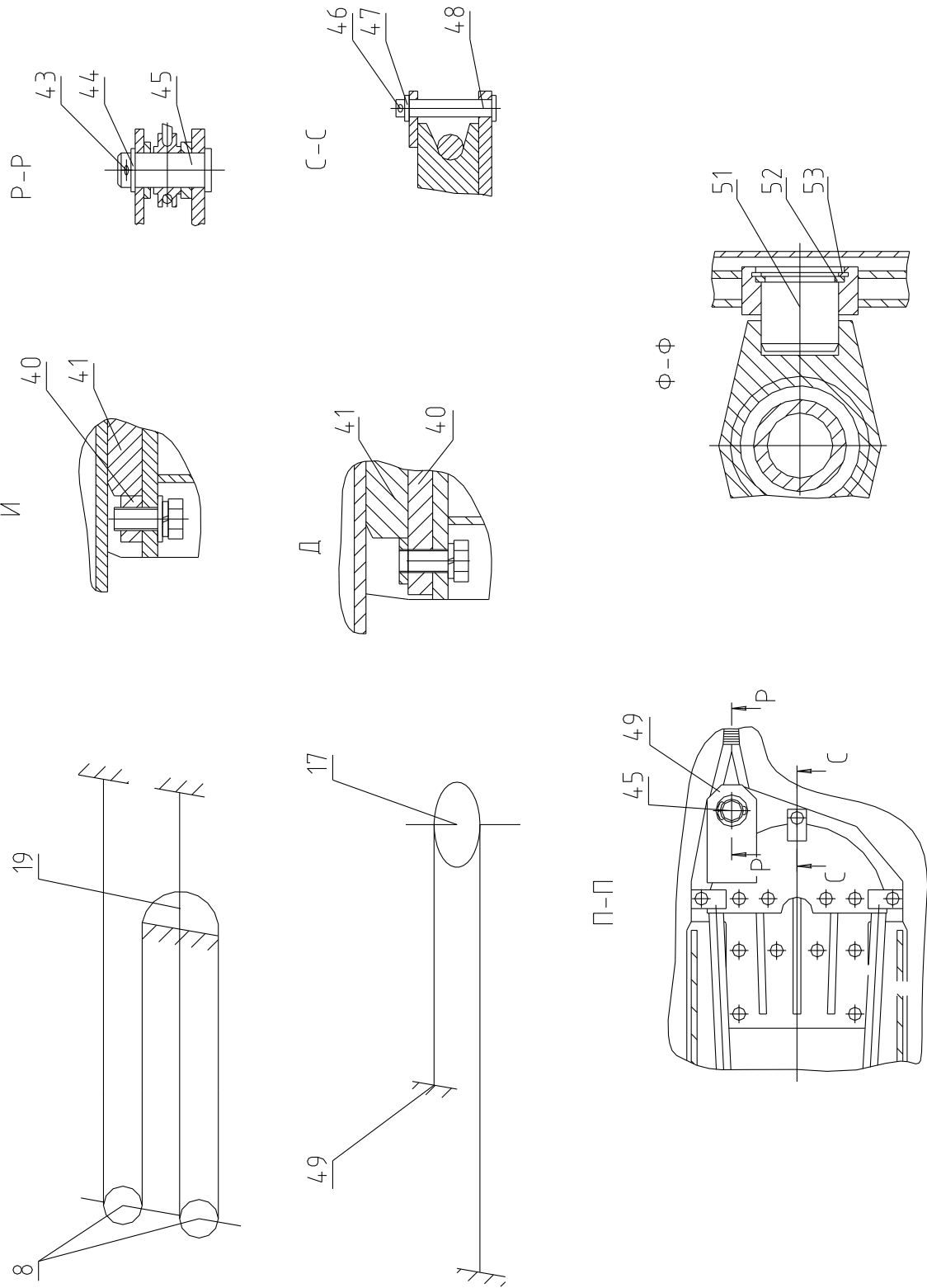


Рис.11.2 Стрела телескопическая

- 1- верхняя секция; 2,4,7,9,18,20-кронштейны; 3-средняя секция; 5-основание; 6-ролики; 8,17,25,37-блоки; 10-плита скольжения; 11-гидроцилиндр; 12-ролик обводной; 29-упор; 30,32,38-трубы; 35-тяга; 36-пружина; 45,48- пальцы; 40-обойма; 41-плита; 44,47,52-шайбы; 43,46-шпильки; 24-ограничитель; 13,27,34-гайки; 23,28,55-втулки; 15,26,31,33,39,51-оси; 16-масленка; 21-канат выдвижения; 22-канат задвижения; 49-коуш; 53-кольцо; 54-болты.



ОДЫ

Рис.11.2, лист2 Стрела телескопическая

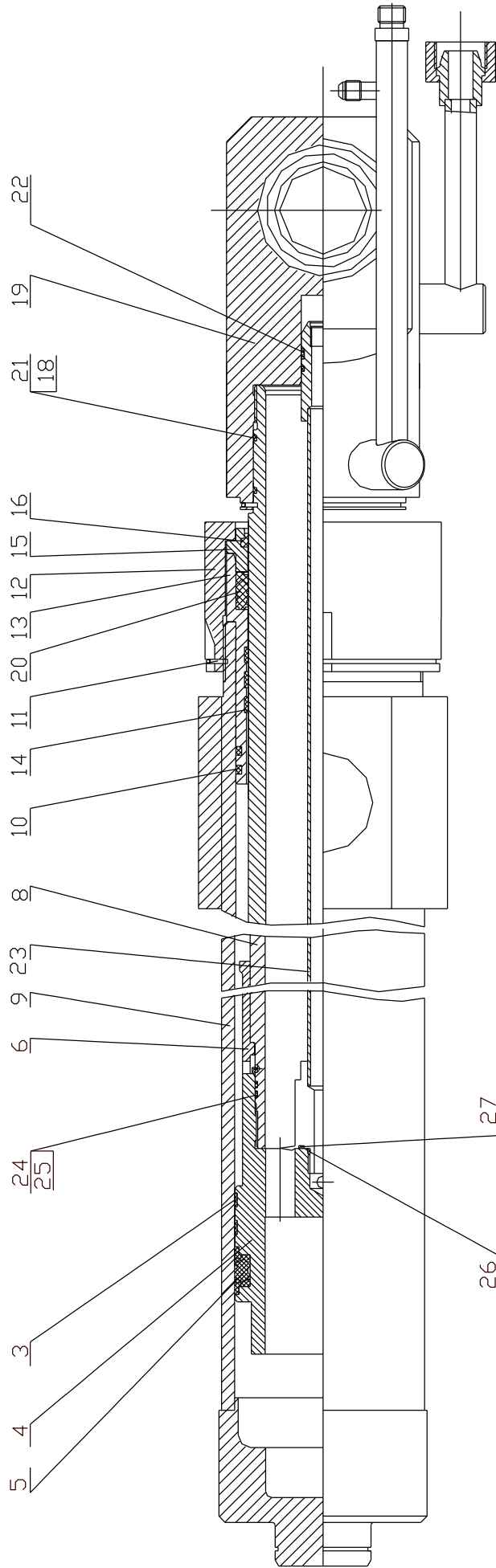


Рис.11.3 Гидроцилиндр телескопирования

11,12,-гайки; 3,14-лента направляющая; 4-поршень; 5-уплотнение поршневое; 6-проставка; 8-шток; 9-корпус гидроцилиндра; 10,18,21,22,24,26,27-кольцо уплотнительное; 13-крышка; 15-фланец; 16-грязесъемник; 19-проушина; 20- уплотнение штоковое; 23-труба.

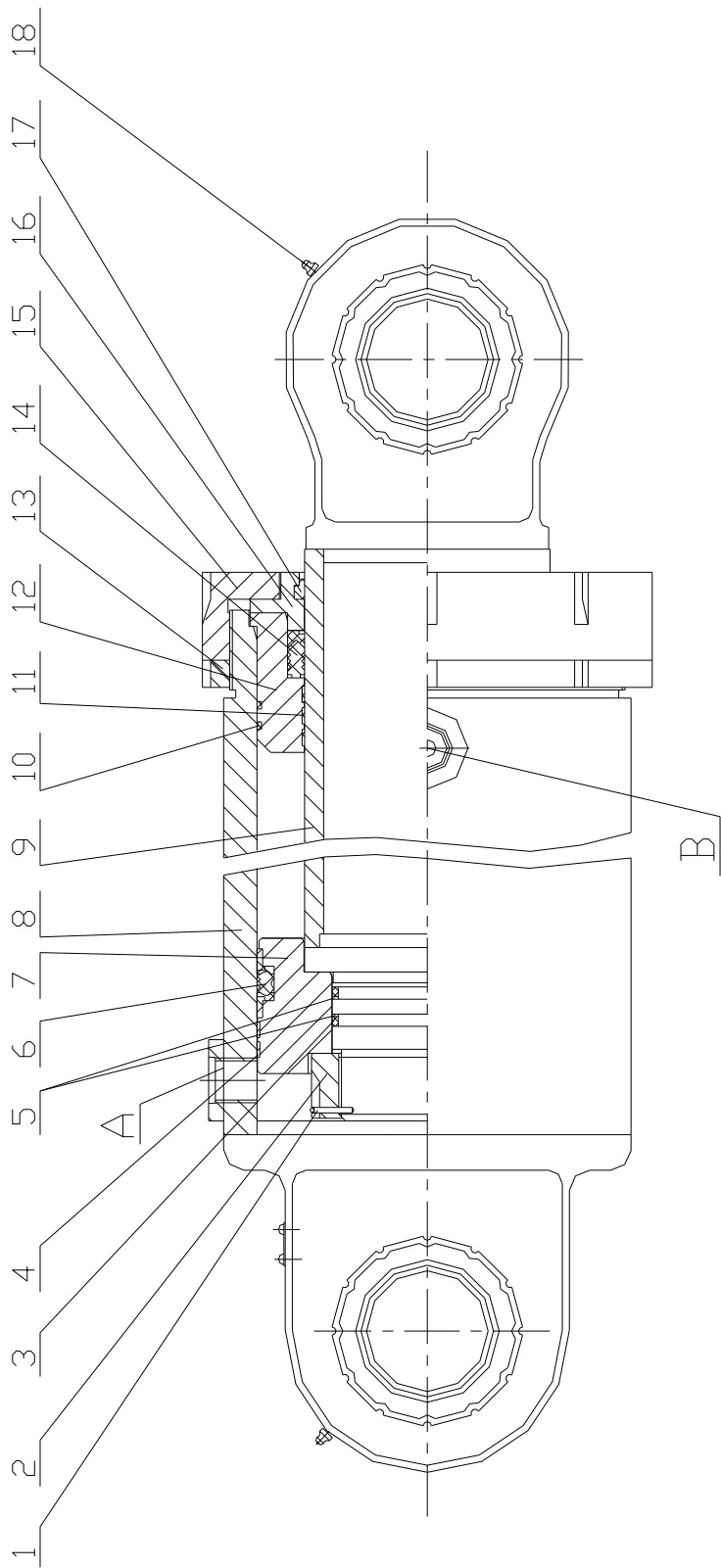


Рис.11.4 Гидроцилиндр подъема стрелы

1-кольцо пружинное; 2, 13, 15-гайка; 3, 10-кольцо уплотнительное; 4, 11-пята направляющая; 5-кольцо защитное;
 6-уплотнение поршневое; 7-поршень; 8-корпус; 9-шток; 12-крышка; 14-уплотнение штоковое; 16-штулка;
 17-грязесъемник; 18-масленка; А, В-подводы

“АВТОКРЫМЫ ВЕЗДЕХОДЫ”

Текущий ремонт гидроцилиндров выдвижных опор.

1.1 Демонтаж, разборка, сборка и монтаж гидроцилиндра выдвижения

Демонтаж гидроцилиндра с крана следует производить в следующей последовательности:

1. Снять трубопровод поршневой полости, отвернув накидные гайки со штуцера гидроцилиндра и штуцера на планке.

2. Отвернуть накидную гайку трубопровода штоковой полости в месте соединения со штуцером на планке.

3. Отсоединить проушину, сняв шплинт 10, шайбу (рис.12.1, сечение В-В), предварительно подложив под гидроцилиндр деревянный брусок во избежание повреждения трубопроводов при демонтаже гидроцилиндра.

4. Снять штоковый трубопровод, отвернув накидную гайку со штуцера штоковой полости гидроцилиндра.

5. Отсоединить проушину штока, сняв шплинт 8, шайбу и ось 7 (рис.12.1, сечение Б-Б).

6. Вынуть из выносной опоры гидроцилиндр.

Разборку гидроцилиндра КС-55713-2.31.300 следует производить в следующей последовательности:

1. Повернуть гидроцилиндр резьбовыми отверстиями вниз, слить остатки масла в емкость.

2. Снять стопорное кольцо 14 (рис.12.3), утопить крышку 6 посредством медной или алюминиевой выколотки до появления в корпусе 8 кольца пружинного 15, извлечь кольцо 15 из корпуса.

3. Вынуть шток 7 вместе с крышкой 6 из цилиндра.

4. Снять гайку 2.

5. Снять со штока поршень 9 и крышку 6.

6. Снять с поршня манжету 13, ленту 16.

7. Снять с крышки манжету 5, кольцо уплотнительное 11, кольцо защитное 4 и грязесъемник 1 и ленты 3.

8. Снять со штока кольцо уплотнительное 10.

Сборку производить в обратной последовательности.

Примечание: В случае применения гидроцилиндра КС-35719-3.31.700 п.1.2 не выполнять. Фиксация крышки 8 осуществляется аналогично гидроцилиндру КС-45724-8.63.900, с помощью накидной гайки и контргайки.

1.2 Демонтаж, разборка, сборка и монтаж гидроцилиндра вывешивания крана

Демонтаж гидроцилиндра необходимо производить в следующей последовательности:

1. Выдвинуть выносную опору на 400-500мм.

2. Отсоединить подводящие трубопроводы от гидроцилиндра и гидрозамка и вставить в резьбовые отверстия заглушки. Вывернуть гидрозамок. На место гидрозамка вернуть приспособление для строповки.

3. Застропить гидроцилиндр.

4. Расстопорить четыре отгибные шайбы, отвернуть четыре болта.

5. Опустить гидроцилиндр и снять с крана.

Разборку гидроцилиндра (рис.12.2) необходимо производить в следующей последовательности:

1. Повернуть корпус гидроцилиндра резьбовыми отверстиями вниз и слить масло в емкость.

2. Снять стопорное кольцо 13, утопить крышку 8 во внутреннюю часть гильзы 1 на 30-40 мм, обеспечив снятие пружинного кольца 14.

3. Демонтировать пружинное кольцо 14.

4. Вынуть из гильзы 1 шток 2 с поршнем 3 и крышкой 8.

5. Снять крышку 8 со штока 2 с помощью алюминиевой или медной выколотки.

6. Вынуть из крышки 8 грязесъемник 12, кольца 9 и 11, ленты 15, шайбы защитные 16 и 17 и уплотнение штоковое 10.

7. Снять с поршня уплотнение поршневое 4 и ленту 6.

8. Скрутить со штока 2 поршень 3, зажав шток между двумя деревянными ячейками.

9. Снять со штока кольца 7.

Операцию извлечения штока из корпуса гидроцилиндра осуществлять приложением внешнего усилия к штоку (механического или посредством насосной станции), предварительно закрепив корпус (предпочтительна вертикальная разборка). Давление подается в поршневую полость гидроцилиндра. Шток выдвигается до появления первой манжеты. Сливаются масло. Далее шток вынимается вручную с предохранением его от падения.

Сборку гидроцилиндра необходимо производить в следующей последовательности:

1. Установить уплотнение поршневое 4 и ленту 6 на поршень.

2. Установить грязесъемник 12 и уплотнение штоковое 10, кольца 9 и 11, ленты 15, шайбы защитные 16 и 17.

3. Установить крышку 8 на шток 2.

4. Установить на шток 2 кольца 7, поршень 3 и завальцевать.

5. Установить корпус гидроцилиндра вертикально приливом под гидрозамок вниз и закрепить.

6. Установить шток-поршень 2 в сборе с крышкой 8 в гильзу 1 аккуратно заправить поршневые манжеты во входную фаску корпуса мягким заостренным инструментом. Шток должен входить в корпус плавно под собственным весом.

7. Вернуть в гидроцилиндр заглушки.

Монтаж выносной опоры следует производить в последовательности обратной демонтажу.

ВНИМАНИЕ: ПРИ МОНТАЖЕ - ДЕМОНТАЖЕ ШТОКА С ПОРШНЕМ В ГИЛЬЗУ НЕОБХОДИМО, ДЛЯ ПРЕДОТВРАЩЕНИЯ ПОВРЕЖДЕНИЙ ПОРШНЕВОГО УПЛОТНЕНИЯ О КРАЙ ОТВЕРСТИЯ ШТОКОВОЙ ПОЛОСТИ, В РЕЗЬБОВОЕ ОТВЕРСТИЕ М 14x1,5 ВСТАВИТЬ ДЕРЕВЯННУЮ ПРОБКУ С ТОРЦОМ, ДОПОЛНЯЮЩИМ ФОРМУ ВНУТРЕННЕЙ ПОВЕРХНОСТИ ГИЛЬЗЫ.

1.3 Выявление и устранение неисправностей

Ремонт гидроцилиндра выдвижения выносной опоры следует производить при следующих неисправностях:

- течь масла по уплотнениям;
- самопроизвольное выдвижение штока.

Порядок монтажа, демонтажа, сборки и разборки гидроцилиндра описан в пункте 1.1 настоящего приложения.

Ремонт гидроцилиндра вывешивания следует производить при следующих неисправностях:

- течь масла по уплотнениям;
- проседание штока под нагрузкой;
- самопроизвольное выдвижение штока.

В случае проседания опор автокрана необходимо сначала проверить на утечки гидрозамок гидроцилиндра вывешивания. Если гидрозамок исправен, и при обнаружении внутренних или наружных утечек, необходимо произвести демонтаж и разборку гидроцилиндра в соответствии с пунктами 1.2 и 1.3. Неисправности гидроцилиндров и способы их устранения идентичны тем, что указаны в пункте 1.4.1 (Приложение 11).

Замена опорно-поворотного устройства

2.1 Демонтаж опорно-поворотного устройства

1. Демонтировать гидроцилиндр подъема стрелы (п.1.2.2 Приложение 11).
2. Демонтировать стрелу в сборе с крана (п.1.2.4 Приложение 11).
3. Ослабить гайки 9 (рис.12.4). Отвернуть гайки 9 полностью.
4. Произвести демонтаж жгутов токосъёмника с клеммной колодки поворотной рамы.
5. Отсоединить трубопроводы от вращающегося соединения.
6. Технологическим краном застропить платформу поворотную. Демонтировать платформу с крана и установить на опоры.
7. Придерживая траверсой ОПУ, ослабить гайки 6. Отвернуть гайки 6 полностью.
8. Отсоединить ОПУ от платформы поворотной.

2.2 Монтаж опорно-поворотного устройства

1. Устранить грязь и посторонние вещества из отверстий под болты на раме и поворотной платформе.
2. Положить ОПУ на деревянные подкладки высотой не менее 50мм. Установить внутри ОПУ стойки. Установить поворотную платформу на стойки. Грузоподъемным механизмом, обеспечивающим возможность круговых перемещений ОПУ (например, траверсами) приподнять ОПУ и совместить отверстия на нём и поворотной платформе.
3. Болты 6 сначала затягивать с моментом равным 50% от установленного, а затем с установленным моментом равномерно, чередуя затяжку крест-накрест. Все болты окончательно затягивать с одинаковым моментом 0,45-0,48кН м (45-48кГс м), не допускающим разброса его величин. Знак "Л" венца ОПУ располагать на продольной оси нижней рамы автокрана в задней ее части. Знак "Л" полуобойм ОПУ располагать на поперечной оси поворотной рамы с правой стороны.
4. Поднять технологическим краном поворотную платформу в сборе с ОПУ и подвести её к месту работы над рамой.
5. Медленно опустив поворотную платформу в сборе, совместить отверстия под болты в следующей последовательности: передней, левой и правой передней, левой и правой задней, задней и левой и правой боковых частях, после чего затягивают гайки 9 гаечным ключом.
6. Затянуть все гайки 9 сначала с моментом, равным 50% от установленного, а затем с установленным моментом равномерно, чередуя затяжку крест-накрест. После затяжки убедиться, что резьбовая часть болтов выступает над гайкой более чем на одну нитку.
7. Смазывать опорно-поворотное устройство консистентной смазкой через пресс-масленки 11, до тех пор, пока смазка не выйдет наружу через стык между внутренней и наружной обоймами.
8. Произвести монтаж жгутов токосъёмника.
9. Установить стрелу в сборе на кран (п.16, п.1.3.4 Приложение 11).
10. Установить гидроцилиндр подъема стрелы (п.1.3.6 Приложение 11).

Замена болта крепления опорно-поворотного устройства к поворотной раме

1. Демонтаж – монтаж болта

Демонтаж болта крепления опорно-поворотного устройства к поворотной раме следует проводить в следующем порядке:

1. Привести кран в рабочее положение;

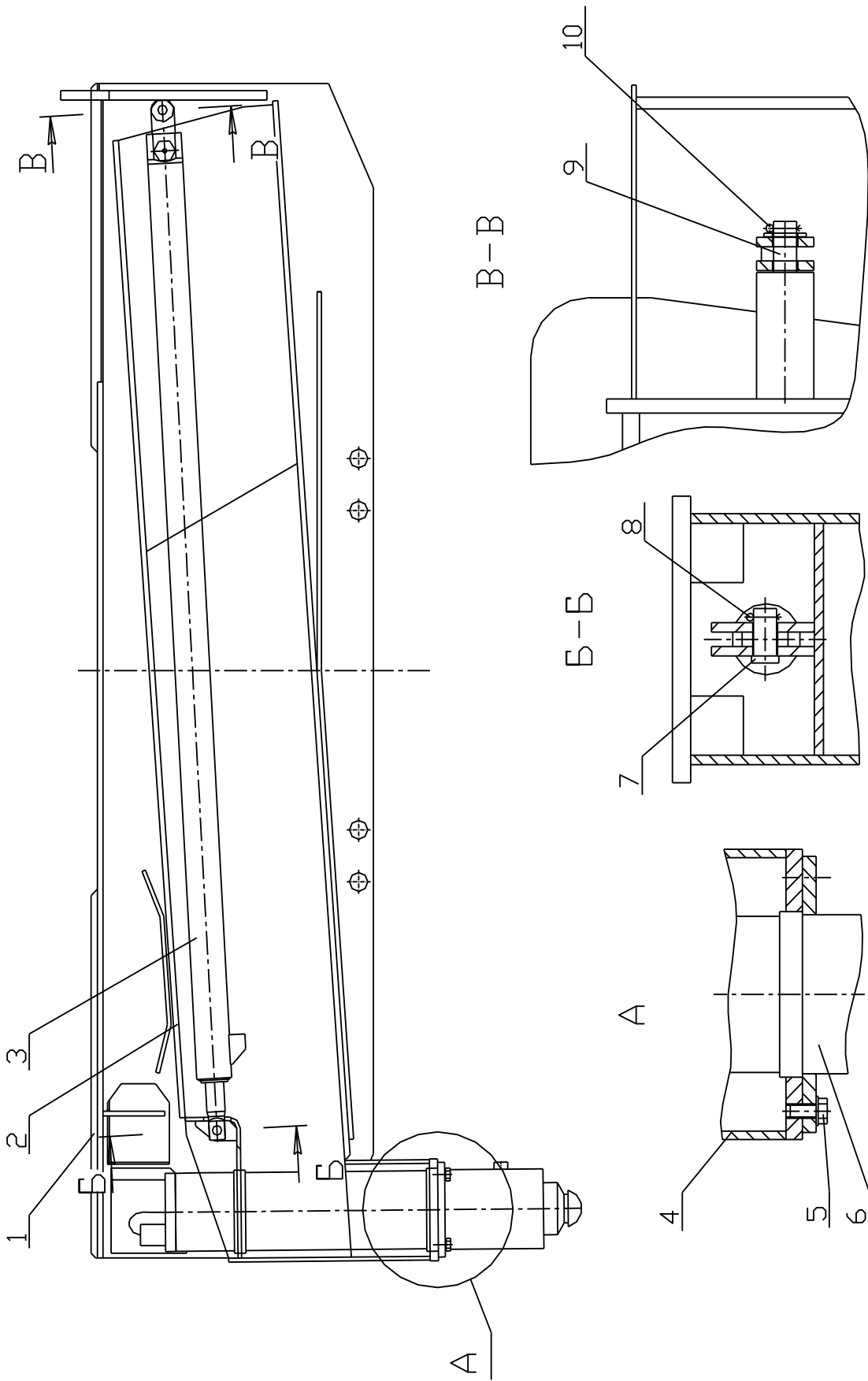
- выставить на опоры;
- расчалить крюковую подвеску;
- поднять стрелу до минимального вылета.

1. Медленно вращая поворотную платформу, совместить ось демонируемого болта 1 (рис. 12.5) с осью отверстия А расположенного в верхнем листе опорной рамы в задней части рамы или сбоку.

2. Отвернуть гайки 2 и демонтировать болт 1 через отверстие А.

Монтаж болта осуществить в обратном порядке.

Получено с www.awdkran.ru ООО "Автокраны Вездеходы"



Чехолы

Рис. 12.1 Опора выдвигная

1-опорная рама; 2-балка выносной опоры; 3,6- гидроцилиндры; 4-обойма;
5-болт; 7,9-ось; 8, 10-шплинт;

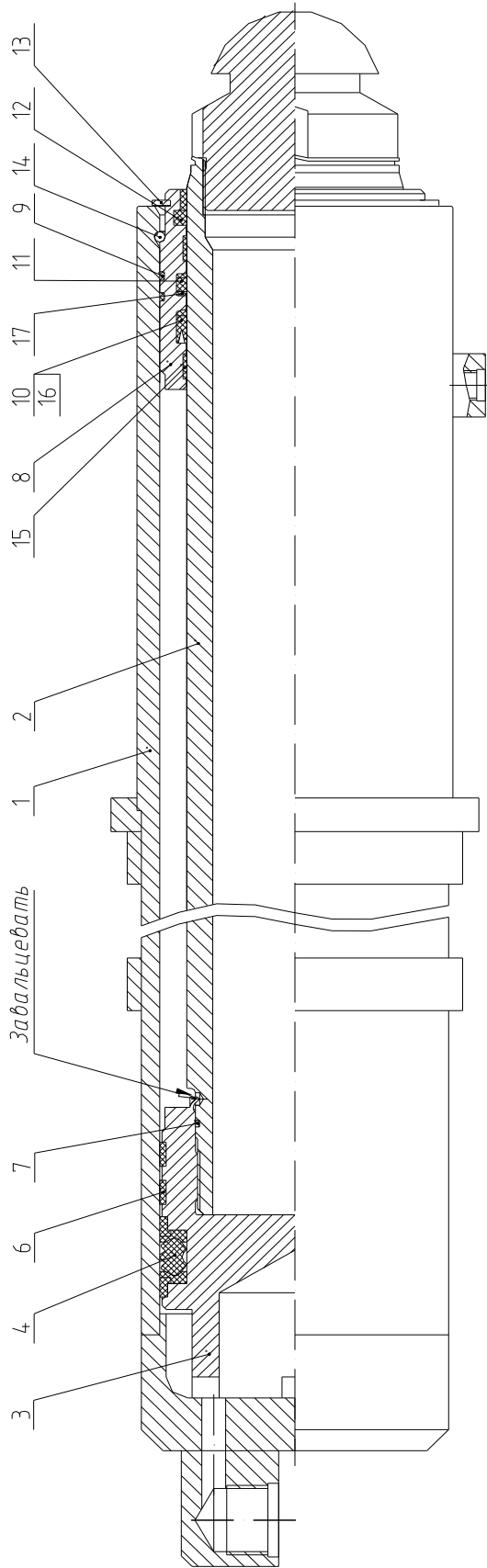


Рис. 12.2 Гидроцилиндр вывешивания крана

1-гильза; 2-шток; 3-поршень; 4-уплотнение поршневое; 6-лента направляющая; 7-кольцо; 8-крышка; 9-кольцо; 10-уплотнение штоковое; 11-кольцо; 12-грязеъемник; 13-кольцо стопорное; 14-кольцо пружинное; 15-лента; 16, 17-шайба защитная.

"АВТОКРАНЫ ВЕЗДЕХОДЫ"

Получено с

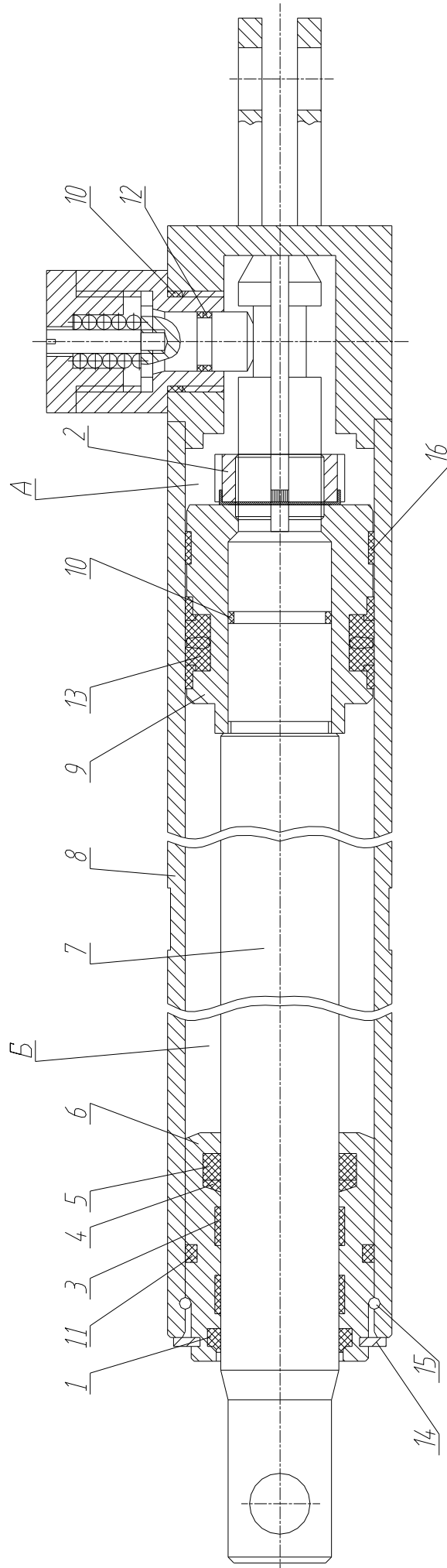


Рис.12.3 Гидроцилиндр выдвижения балок опор

1-грязесъёмник; 2-гайка; 3-лента; 4-кольцо защитное; 5- уплотнение штоковое; 6-крышка; 7-шток; 8-корпус; 9-поршень в сборе; 10, 11, 12- кольцо; 13- уплотнение поршневое; 14-стопорное кольцо; 15-пружинное кольцо; 16-лента.

краны бездежды"

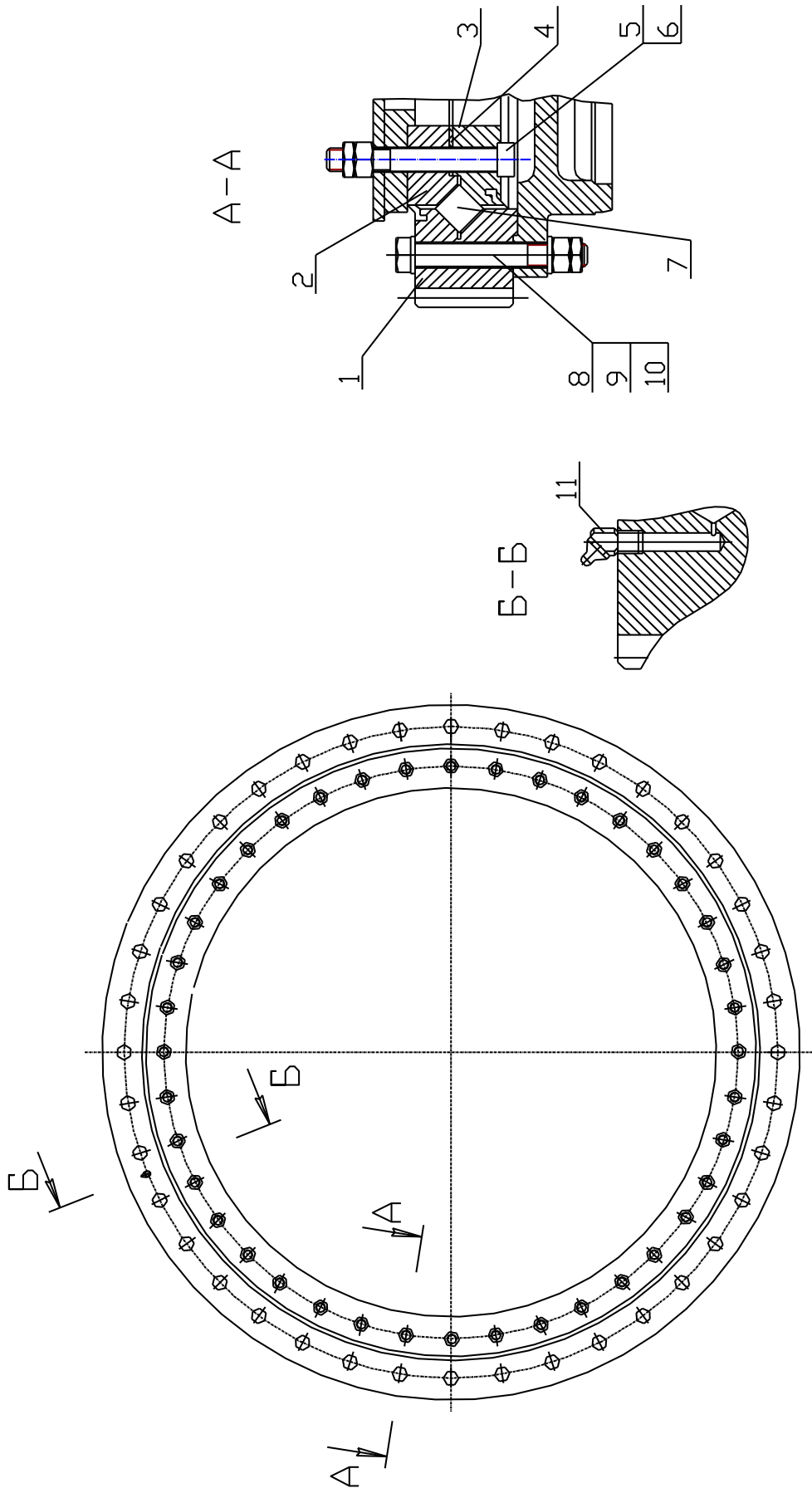


Рис. 12.4 Опора поворотная

1-зубчатый венец; 2,3-полуобоймы; 4-прокладка; 5,8-болты; 6,9-гайки; 7-ролик; 8-шайба; 10-шайба; 11-масленка

Вездеходы"

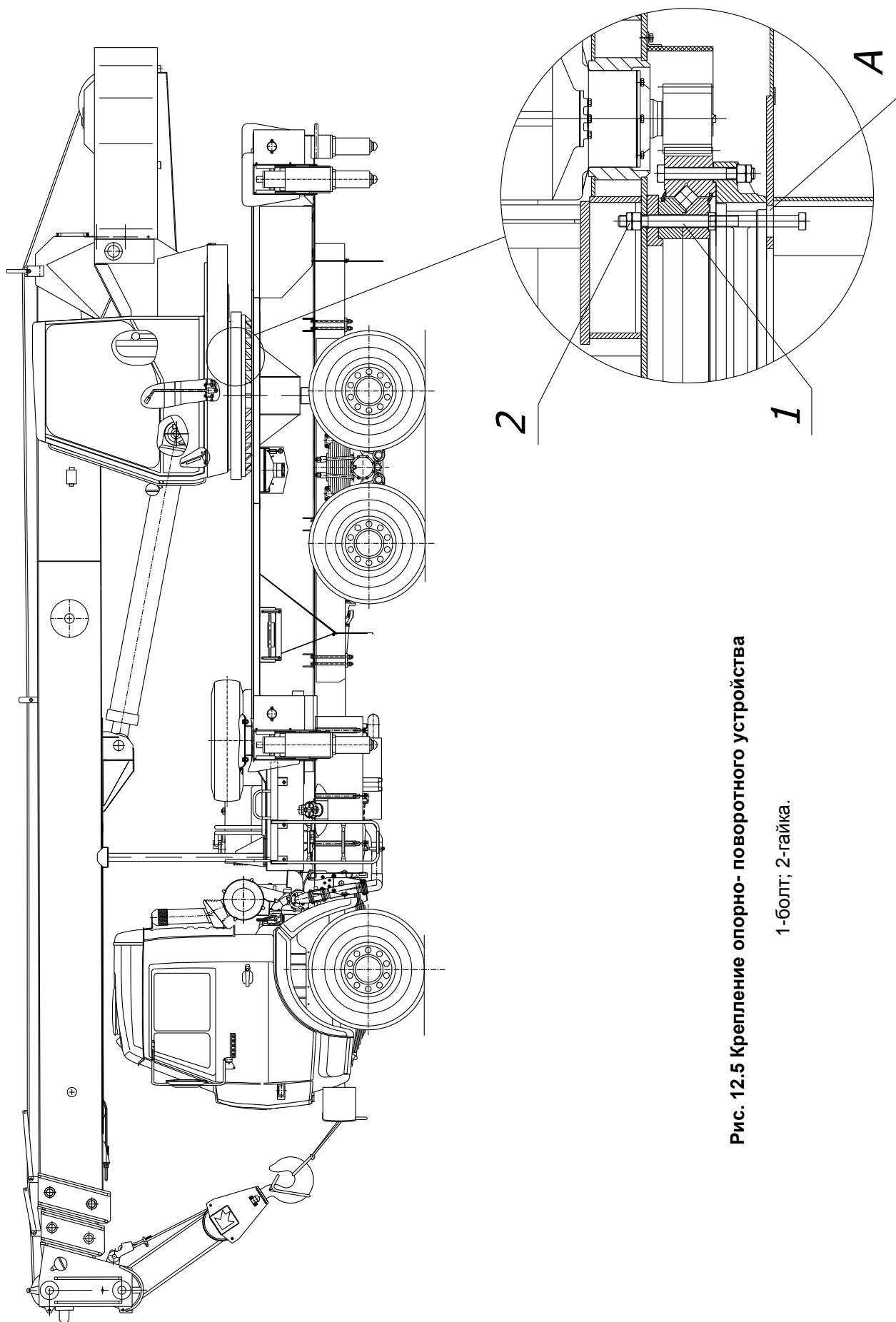


Рис. 12.5 Крепление опорно-поворотного устройства

1-болт; 2-гайка.

Текущий ремонт механизма поворота

1.1. Демонтаж механизма поворота

1. Отсоединить трубопроводы от гидромотора*.
2. Отсоединить дренажный трубопровод от гидромотора.
3. Отсоединить трубопровод от размыкателя тормоза
4. Отвернуть болты крепления механизма поворота к поворотной раме, предварительно сняв с них проволоочное стопорение.
5. Застропить механизм поворота и снять его с крана грузоподъемным средством.
6. Регулировочные прокладки, установленные под лапы редуктора механизма поворота, привязать к соответствующим лапам в целях исключения их обезличивания.

1.2. Разборка механизма поворота

1. Ослабить пружину 46 тормоза механизма поворота.
2. Отметить положение гидромотора относительно фланца 2 (рис. 13.1) механизма поворота.
3. Отвернуть четыре болта крепления гидромотора к механизму поворота.
4. Вывернуть болты крепления фланца 2 к корпусу 31 и вывести гидромотор 1 в сборе со шкивом тормозным 3.
5. Вывернуть болты крепления фланца 2 к корпусу 31, демонтировать корпус 31 и кольцо 33.
6. Снять полумуфту внутреннюю 32 с вала-шестерни 27.
7. Отвернуть болты крепления кронштейна 39 и отсоединить его от корпуса.
8. Отвернуть гайки и снять пружину 46.
9. Отсоединить и снять две планки 51, рычаги 50 в сборе с колодками 49, тягой 45, траверсами 44, осями 48, втулками 35 с осей 34 и разобрать.
10. Вывернуть оси 34 из корпуса 31.
11. Вывернуть болты 38. Вывернуть болты крепления крышки 5. Снять крышку 5 с прокладкой. Из крышки 5 извлечь манжету 4.
12. Вывернуть пробку 36 и указатель уровня масла 37 из корпуса 31. Вывернуть пробку 15 из крышки 20. Слить масло.
13. Расстопорить и спрессовать шестерню 18 с шайбой регулировочной 16 с вала 17.
14. Вывернуть крепёжные болты, снять крышки 13, 20, 29 в сборе с манжетами 19, 30, прокладками 7, 12, 21.
15. Вывернуть болты, выпрессовать штифты 47 и снять корпус 31 с прокладкой 8 с корпуса 25.
16. Выпрессовать вал-шестерню 14 в сборе с подшипником 6, колесом зубчатым 9, шпонкой 10 и разобрать. Снять маслоотражатель 11 и выпрессовать второй подшипник 6.
17. Выпрессовать вал-шестерню 27 с подшипниками 28 из отверстия колеса зубчатого 26.
18. Выпрессовать вал 17 в сборе с колесом зубчатым 26, подшипником 24, втулкой 23, подшипником 22 и разобрать.

1.3. Сборка механизма поворота

1. Подготовить детали к сборке, протереть посадочные и резьбовые поверхности и смазать тонким слоем пресс-солидола С ГОСТ 4366-76.
2. Напрессовать подшипник 24 (рис. 13.1) на колесо зубчатое 26.
3. Напрессовать на вал 17 подшипник 22, установить втулку 23.
4. На вал 17 в сборе установить колесо зубчатое 26 в сборе, закрепить и установить в корпусе 25.
5. Крышку 20 в сборе с манжетами 19, прокладкой 21 установить на вал 17 и закрепить на корпусе 25.
6. Установить в шпоночный паз вал-шестерни 14 шпонку 10, напрессовать колесо зубчатое 9, подшипник 6.
7. Установить подшипник 28 в отверстие колеса зубчатого 26.
8. Установить и закрепить крышку 13 в сборе с прокладкой 12 на корпусе 25.
9. Запрессовать подшипник 6 в корпус 25.
10. Вал-шестерню 14 в сборе установить в корпус 25, ввести в зацепление с колесом зубчатым 26, установить маслоотражатель 11 и запрессовать в отверстие подшипника 6, установленного в корпусе 25.
11. Напрессовать на вал-шестерню 27 второй подшипник 28.
12. Запрессовать вал-шестерню 27 в сборе в отверстие подшипника 28 и одновременно ввести в зацепление с колесом зубчатым 9.
13. Запрессовать штифты 47 в отверстия корпуса 31.
14. Корпус 31 в сборе с прокладкой 8 установить и закрепить на корпусе 25.
15. Установить полумуфту внутреннюю 32 на вал-шестерню 27.
16. Установить крышку 29 в сборе с манжетой 30, прокладкой 7 и крышку 5 в сборе с манжетой 4 на корпус 31 и закрепить.

* Если на гидромоторе установлен блок предохранительных клапанов, то трубопроводы отсоединить от данного блока

17. Установить шайбу регулировочную 16, шестерню 18 на вал 17 и закрепить.
18. Ввернуть оси 34 в отверстия корпуса 31.
19. Установить колодки 49, оси 48, траверсу 44, тягу 45 на рычаги 50 и закрепить.
20. Рычаг 50 в сборе, втулки 35, планку 51 установить на оси 34 и закрепить.
21. Установить кронштейн 39 и закрепить болтами.
22. Ввернуть болты 38.
23. Установить и закрепить фланец 2 на гидромоторе 1.
24. Установить шкив тормозной 3 на вал гидромотора 1.
25. Установить кольцо 33 на полумуфту внутреннюю 32, ввести гидромотор 1 в сборе с фланцем 2, шкивом тормозным 3 в корпус 31 и закрепить.
26. Установить на тягу 45 пружину 46 и шайбы, навернуть гайки и установить рабочую длину Г пружины
46. Установить размер Е болтом 38 .
27. Ввернуть в крышку 20 пробку 15.
28. Ввернуть в отверстия корпуса 31 указатель уровня масла 37.
29. Залить в редуктор масло ТАД-17И (ТМ-5-18) ГОСТ 23652-79 до верхней риски маслоуказателя 37 и обкатать с нагрузкой 2,2 кВт на валу 27 в течении 15 мин. в каждую сторону. Ввернуть пробку 36.
30. После обкатки масло слить через пробку 15, произвести осмотр и залить 5л масла ТАД-17И (ТМ-5-18) ГОСТ 23652-79.

1.4. Монтаж механизма поворота

1. Установить механизм поворота на поворотную раму крана.
2. Установить под лапы редуктора механизма поворота подкладки, которые были установлены до демонтажа.
3. Закрепить механизм поворота на поворотной раме шестью болтами, которые законтрить проволочным стопорением.
4. Подсоединить трубопровод к размыкателю тормоза.
5. Подсоединить трубопровод к дренажному отверстию гидромотора.
6. Подсоединить трубопроводы к гидромотору*.

1.5. Выявление и устранение неисправностей

Основными неисправностями механизма поворота являются: износ подшипников, фрикционных накладок, поломка, износ или выкрашивание рабочей поверхности зубьев шестерен, течь размыкателя.

Разобранные детали необходимо промыть в керосине и проверить их трущиеся поверхности, места посадки уплотнительных деталей и резьбовые части. При обнаружении нижеуказанных дефектов нужно заменить детали новыми.

1. Вали-шестерни 14,27(рис. 13.1) заменить:
 - при наличии микротрещин у основания зуба;
 - значительном износе зубьев по толщине;
 - значительном износе боковых поверхностей шпоночного паза;
 - если степень износа поверхности трения о сальник вышла за указанные пределы:
 - ширина износа: 0,5мм;
 - глубина износа: 0,3мм.
2. Вал 17 заменить:
 - если шлицы имеют неравномерный износ;
 - если степень износа поверхности трения о сальник вышла за указанные пределы:
 - ширина износа: 0,5мм;
 - глубина износа: 0,3мм.
2. Подшипники качения выбраковывать при следующих дефектах:
 - сколах и трещинах любой величины и направления;
 - усталостном шелушении и выкрашивании металла на поверхности качения (дорожек качения, шариков, роликов);
 - наличии на рабочих поверхностях тёмных пятен или раковин;
 - наличии поперечных царапин или рисок к направлению движения;
 - наличии повышенного радиального или осевого зазора.
3. Каждую шестерню необходимо проверить на отсутствие повреждений. Растрескавшиеся или повреждённые шестерни заменить новыми. Проверить поверхности зубьев на степень износа, и если эта степень слишком велика, заменить детали новыми.
4. Проверить уплотнительные кромки манжет на отсутствие изъяна, износа и других дефектов. Значительно повреждённые или изношенные манжеты заменить новыми.

* Если на гидромоторе установлен блок предохранительных клапанов, то трубопроводы подсоединить к данному блоку.

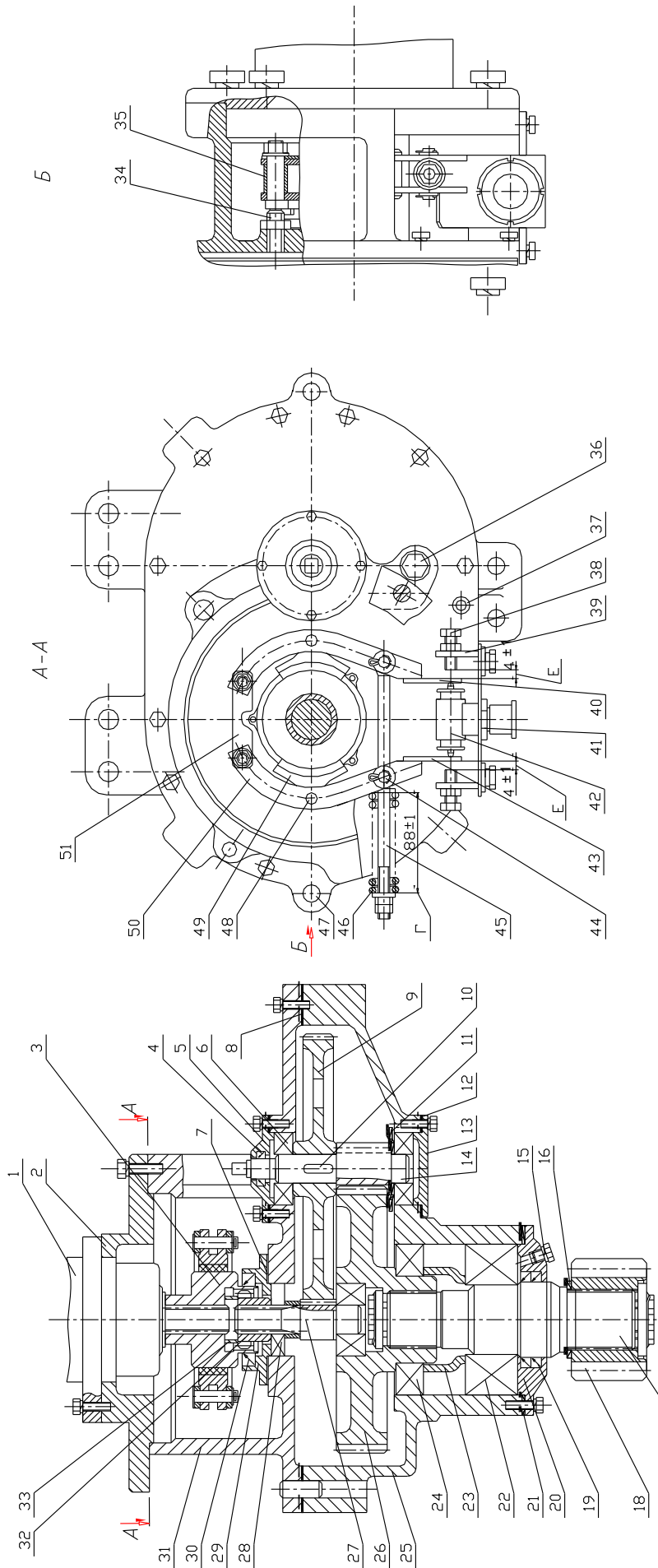


Рис. 13.1 Механизм поворота

1-гидромотор; 2-фланец; 3-шкив тормозной; 4,19,30-манжета; 5,13,20,29-крышка; 6,22,24,28-подшипник; 7,8,12,21-прокладка; 9,26-колесо зубчатое; 10-шпонка; 11-маслоотражатель; 14,27-вал-шестерня; 15,36-пробка; 16-шайба регулировочная; 17-вал; 18-шестерня; 23,25-втулка; 25,31-корпус; 32-полумуфта; 33-кольцо; 34-ось; 37-указатель уровня масла; 38-болт; 39-кронштейн; 40,43,50-рычаг; 41-штуцер; 42-размакатель; 44-траверса; 45-тяга; 46-пружина; 47-штифт; 48-ось; 49-колодка; 51-планка.

Текущий ремонт грузовой лебёдки

1.1.Разборка грузовой лебёдки

- 1.Отсоединить и снять тормоз 3(рис.14.1) с плиты 8.
- 2.Отсоединить и снять гидромотор в сборе 7 с прокладками 21,22,23 с плиты 8, снять звёздочку 2 с полумуфты 5.
- 3.Вывернуть болт 4, снять шайбу, полумуфту 5 вала гидромотора 7.
- 4.Отсоединить и снять кронштейн 6 с гидромотора 7.
- 5.Отсоединить и снять крышку 10, кронштейн в сборе 12, спрессовать подшипник 11 с оси барабана 14.
- 6.Отсоединить и снять крышку 13 с кронштейна 12.
- 7.Снять барабан в сборе с полумуфты 16.
- 8.Отсоединить и снять шайбу 15, спрессовать полумуфту 16 в сборе с вала редуктора 20.
- 9.Отсоединить и снять крышку 17 с полумуфты 16.
- 10.Отсоединить и спрессовать шкив 1 с вала редуктора 20.

1.2.Разборка барабана

- 1.Выбить штифты 5(рис.14.3), вывернуть болты 7 и вынуть полумуфту зубчатую 3 в сборе из отверстия барабана 4.
- 2.Вынуть кольцо 1 и выпрессовать подшипник 2 из отверстий полумуфты зубчатой 3.
- 3.Выпрессовать ось 6 из отверстия барабана 4.

1.3.Разборка тормоза грузовой лебёдки

- 1.Отсоединить и снять кожух 1(рис.14.2) с кронштейна 9 и стойки 3.
- 2.Отсоединить и снять стойку 3 с кронштейна 9.
- 3.Отсоединить и вынуть ось 10 с кольцом из отверстий ленты тормозной 2 и кронштейна 9.
- 4.Отсоединить и вынуть ось 12 из отверстий тормозной ленты 2, рычага 13 и тяги 5.
- 5.Отсоединить и вынуть ось 11 из отверстий кронштейна 9, рычага 13, вынуть рычаг 13 из тяги 5.
- 6.Отсоединить и снять тарелку 4, пружину 6, вторую тарелку 4 с тяги 5, вынуть тягу из отверстия кронштейна 9.
- 7.Отвернуть гайку 8, вынуть размыкатель в сборе 7 из отверстия кронштейна 9, отвернуть вторую гайку 8.

1.4.Разборка размыкателя

- 1.Отвернуть гайку 3 (рис.14.4), вынуть кольцо 9.
- 2.Вынуть втулку 8 в сборе со штоком 2, пружиной 5, поршнем 4.
3. Вынуть из втулки 8 поршень 4.
4. Демонтировать с поршня 4 и корпуса 1 кольца 10,11,12.

1.5.Сборка размыкателя

- 1.Перед сборкой все внутренние детали смазать рабочей жидкостью гидросистемы.
- 2.Установить на поршень 4 и корпус 1 кольца 10,11,12.
- 2.Установить кольцо 6 (рис.14.4) в канавку штока 2.
- 3.Установить на штоке кольцо 7 и пружину 5.
- 4.Установить шток 2 в комплекте с пружиной 5 в корпус 1.
- 5.Установить поршень 4 во втулку 8.
- 6.Установить втулку 8 в сборе с поршнем 4 в корпус 1.
- 7.Установить кольцо 9 во втулку 8.
- 8.Навернуть гайку 3 на корпус 1.
- 9.Испытать на герметичность рабочей жидкостью давлением 24 МПа в течение 3 мин. Потение наружных поверхностей и утечки не допускаются. Шток должен возвращаться в исходное положение под давлением пружины.

1.6.Сборка тормоза грузовой лебёдки

- 1.Навернуть гайку 8 (рис.14.1) на размыкатель 7, установить размыкатель в сборе в отверстие кронштейна 9 и закрепить второй гайкой 8.
- 2.Установить тягу 5 в отверстие кронштейна 9, надеть на тягу тарелку 4, пружину 6, вторую тарелку 4 и закрепить гайками.
- 3.Установить рычаг 13 в тягу 5, вставить ось 11 в отверстие рычага и кронштейна 9, закрепить и зашплинтовать.
- 4.Установить один конец тормозной ленты 2 в рычаг 13, совместить отверстия тяги 5, рычага, тормозной ленты, вставить ось 12 и зашплинтовать.
- 5.Установить второй конец ленты тормозной 2 в кронштейн 9 и кольца, совместить отверстия ленты тормозной, колец кронштейна, вставить ось 10, зашплинтовать.

6. Установить стойку 3 на кронштейн 9 и закрепить.
7. Установить кожух 1 на кронштейн 9 и стойку 3 и закрепить.
8. Регулировку тормоза производить после сборки лебёдки. Установить зазор В равный 1-1,5мм.

1.7. Сборка барабана

1. Запрессовать подшипник 2 (рис.14.3) в отверстие полумуфты зубчатой 3 и застопорить кольцом 1.
2. Установить полумуфту зубчатую 3 в сборе в отверстие барабана 4, заштифтовать и закрепить болтами 7.
3. Запрессовать в отверстие барабана 4 ось 6.

1.8. Сборка лебёдки грузовой

1. Установить и закрепить кронштейн 6 (рис.14.1) на гидромоторе 7.
2. Установить полумуфту 5 на вал гидромотора 7 и закрепить болтом 4 с шайбой.
3. Установить крышку 17 на полумуфту 16 и закрепить.
4. Напрессовать полумуфту в сборе на тихоходный вал редуктора 20, надеть шайбу стопорную, навернуть гайку и застопорить шайбой 15.
5. Напрессовать шкив 1 на быстроходный вал редуктора 20 и закрепить.
6. Надеть барабан в сборе 14 на полумуфту 16, ввести в зацепления зубья полумуфты барабана с зубьями полумуфты редуктора и повернуть редуктор с барабаном в сборе на 90° в рабочее положение. Перед установкой барабана на полумуфту подшипниковую полость заполнить пресс-солидолом «С» ГОСТ 4366-76.
7. Установить крышку 13 на кронштейн 12 и закрепить.
8. Установить кронштейн 12 в сборе с крышкой 13 на ось барабана 14. Напрессовать подшипник 11, установить крышку 10 и закрепить болтами 9 с гайками. Подшипниковую полость заполнить пресс-солидолом «С» ГОСТ 4366-76.
9. Надеть звёздочку 2 на полумуфту 5, установить гидромотор в сборе 7 с прокладками 21,22,23 на плиту 8, выдержать соосность валов редуктора 20 и гидромотора 7, и закрепить. Допуск на соосность осей валов гидромотора и редуктора 0,4мм, допуск перекоса этих осей 1°30.
19. Установить тормоз 3 на плиту 8 и закрепить предварительно.
20. Отрегулировать длину пружины тормоза 3. Длина пружины Г должна быть 103±3мм, размер В 10±0,5.
20. Установить кожух тормоза и закрепить.
21. Залить 15л масла ГАП-15В ГОСТ 23652-79 в редуктор 20.

1.9. Выявление и устранение неисправностей лебёдки грузовой

1. Барабан 4 (рис.14.3) выбраковывается при следующих дефектах:
 - трещины на поверхности;
 - обломы реборд;
 В случае износа, смятия или задиров канавок барабана необходимо проточить канавки до получения правильного профиля в пределах допустимого уменьшения толщины стенок (допускается уменьшение толщины стенки барабана до 15% первоначальной толщины). Замену барабана выполнять согласно пунктам 1.2 и 1.7 данного приложения.
2. Порядок регулировки тормоза лебёдки описан в п.7.8 руководства по эксплуатации. Замену ленты тормозной 2 (рис.14.2) производить согласно пунктам 1.3 и 1.6 данного приложения.
3. Замену размыкателя 7 тормоза грузовой лебёдки (рис.14.2) производить согласно пунктам 1.3 и 1.6. Замену уплотнительных колец размыкателя проводить согласно пунктам 1.4 и 1.5.
4. Звёздочка 2 (рис.14.1) заменяется в случае 15% износа от первоначальной толщины. Замену звёздочки производить согласно пунктам 1.1 и 1.8.
5. Проверить поверхности зубьев полумуфты зубчатой 16 (рис.14.1) на степень износа, и если эта степень слишком велика, заменить деталь.

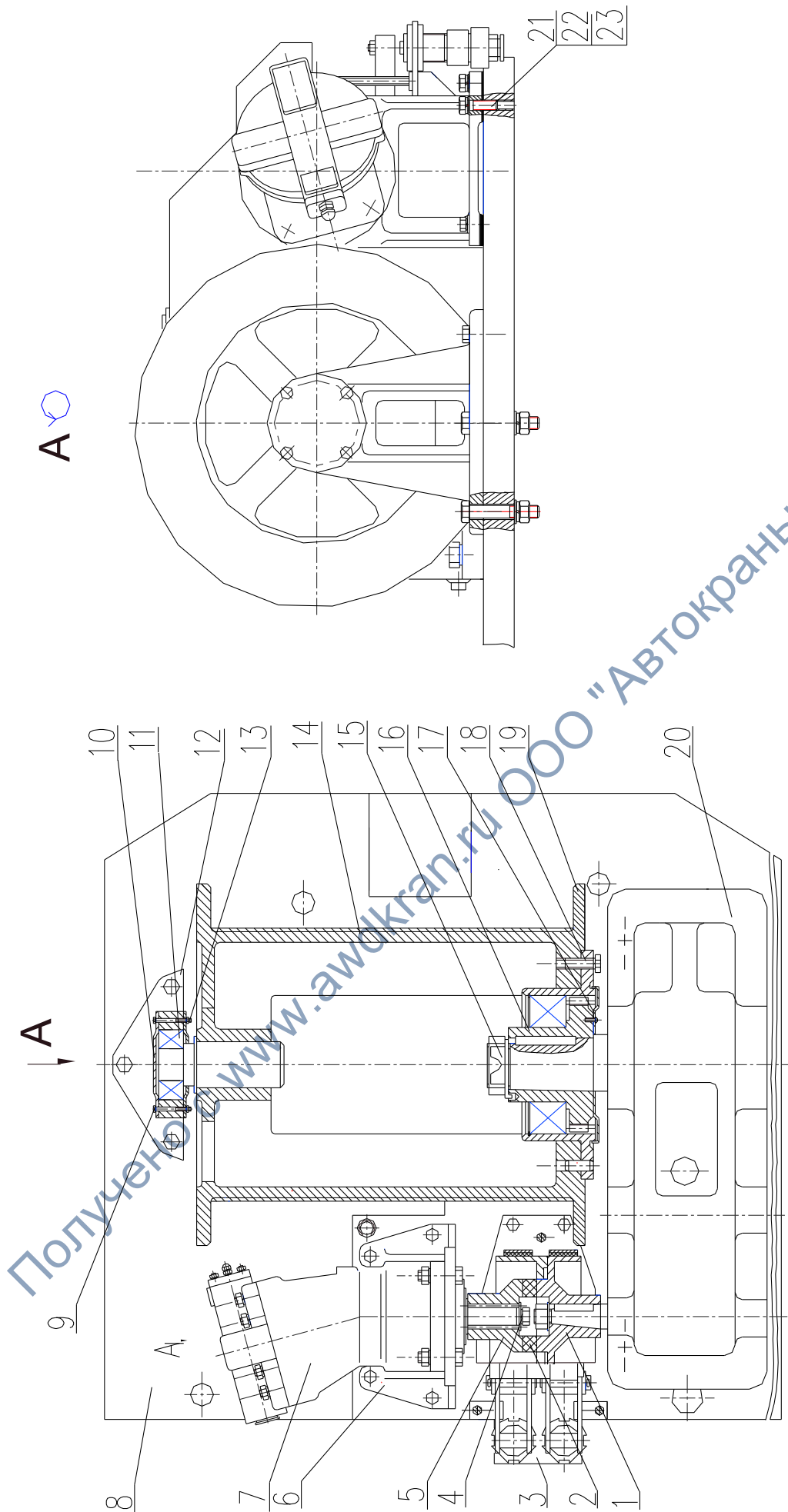


Рис. 14.1 Лебедка грузовая

1-шкив; 2-звездочка; 3-тормоз; 4,9,18-болт; 5,16,19-полумуфта; 6,12-кронштейн; 7-гидромотор;
 8-плита; 10,13,17-крышка; 11-подшипник; 14-барaban; 15-шайба; 16-полумуфта зубчатая;
 20-редуктор; 21,22,23-прокладка.

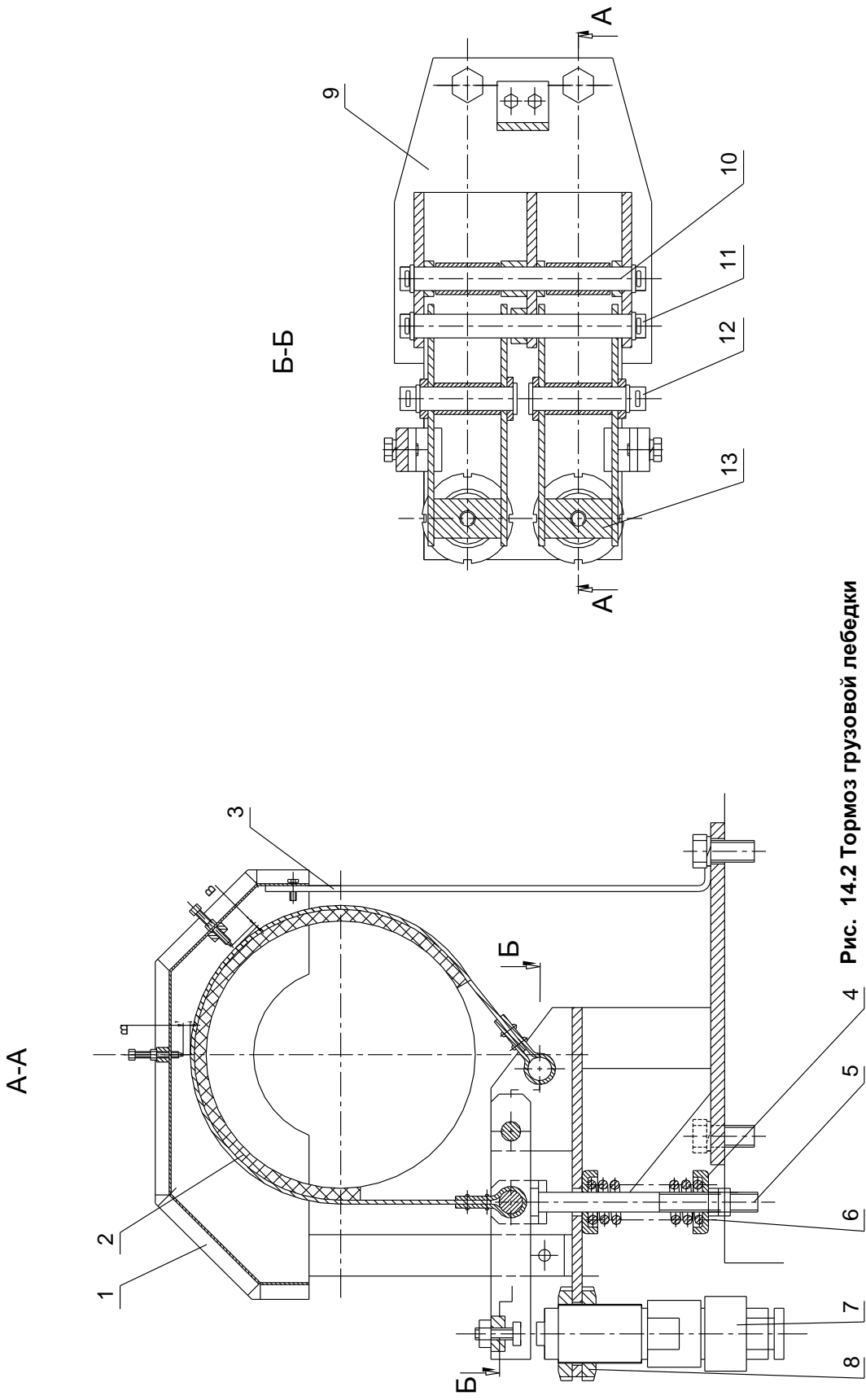


Рис. 14.2 Тормоз грузовой лебедки

1-кожух; 2-лента тормозная; 3-стойка; 4-тарелка; 5-тяги; 6-пружина; 7-размыкатель;
8-гайка; 9-кронштейн; 10,11,12-ось; 13-рычаг.

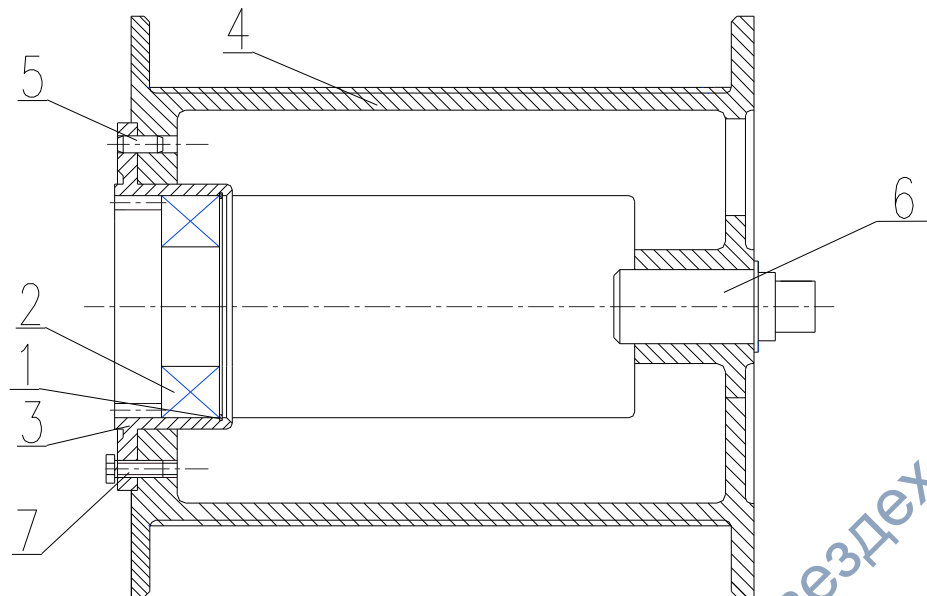
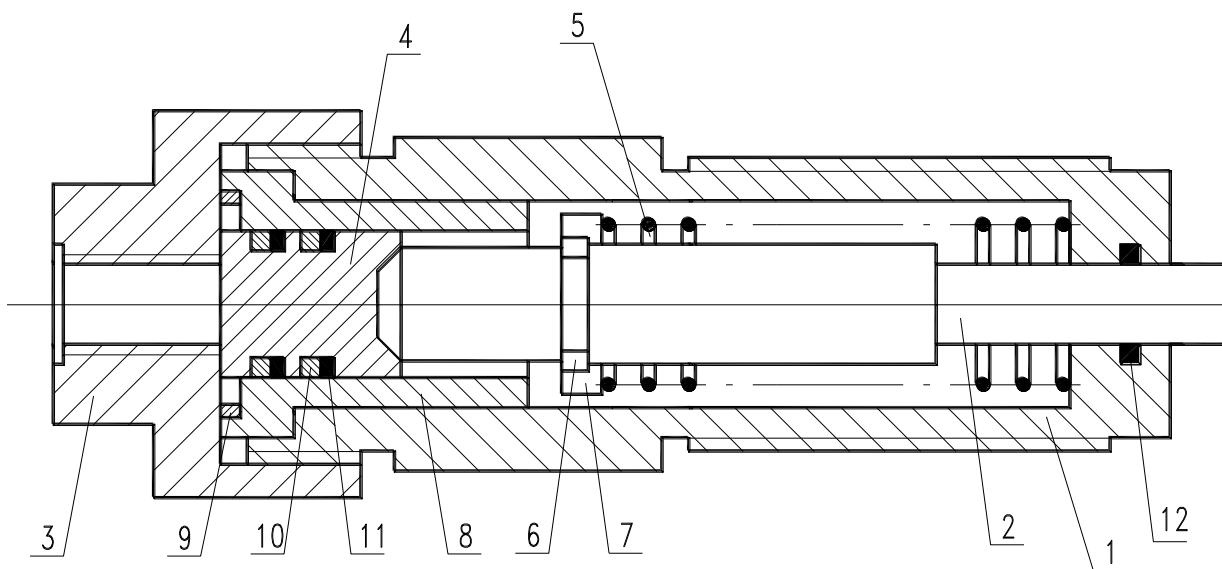


Рис.14.3 Барабан грузовой лебедки

1-кольцо; 2-подшипник; 3-полумуфта зубчатая; 4-барабан; 5-штифт; 6-ось; 7-болт.



Обозначение на принципиальной гидравлической схеме



Рис. 14.4 Размыкатель тормоза грузовой лебёдки

1-корпус; 2-шток; 3-гайка; 4-плунжер; 5-пружина; 6,7-кольцо; 8-втулка; 11-кольцо защитное
 9-кольцо 030-035-30-2-2; 10-кольцо 016-020-25-2-2 (OR* 200-616-4490, S=2,62, d=15,08);
 12-кольцо 011-015-25-2-2.

Разборка и сборка привода насоса

1.1.Разборка привода насоса.

1. Слить масло из коробки передач автомобиля КамАЗ.
2. Отсоединить карданный вал 2 (рис. 15.1) от фланцев коробки отбора мощности 3 и насоса 4.
3. Отсоединить провода от датчика сигнализации 12.
4. Отсоединить и снять коробку отбора мощности 3 с коробки передач автомобиля КамАЗ.
5. Отвернуть гайки 6, снять шайбы 7, 8, демонтировать болты 5.
6. Снять с лонжерона автомобиля КамАЗ кронштейн 1 вместе с насосом 4.
7. Отсоединить насос 4 от кронштейна 1, отвернув при этом болты 10.
8. Снять фланец 9 с вала насоса 4, предварительно отвернув болт 14.

1.2.Сборка привода насоса.

1. Насос 4 (рис. 15.1) закрепить на кронштейне 1.
2. На вал насоса 4 установить фланец 9 и закрепить болтом 14.
3. Закрепить коробку отбора мощности на коробке передач автомобиля КамАЗ. Зазор между зубьями коробки передач и коробки отбора мощности обеспечить прокладками 18.
4. Прикрепить кронштейн 1 в сборе с гидронасосом 4 к лонжерону автомобиля болтами 5.
5. Присоединить карданный вал 2 к фланцам коробки отбора мощности 3 и насоса 4.
6. Подсоединить к датчику сигнализации 12 провода.
7. После установки КОМ залить слитое, предварительно профильтрованное масло в КПП шасси до уровня контрольной пробки.

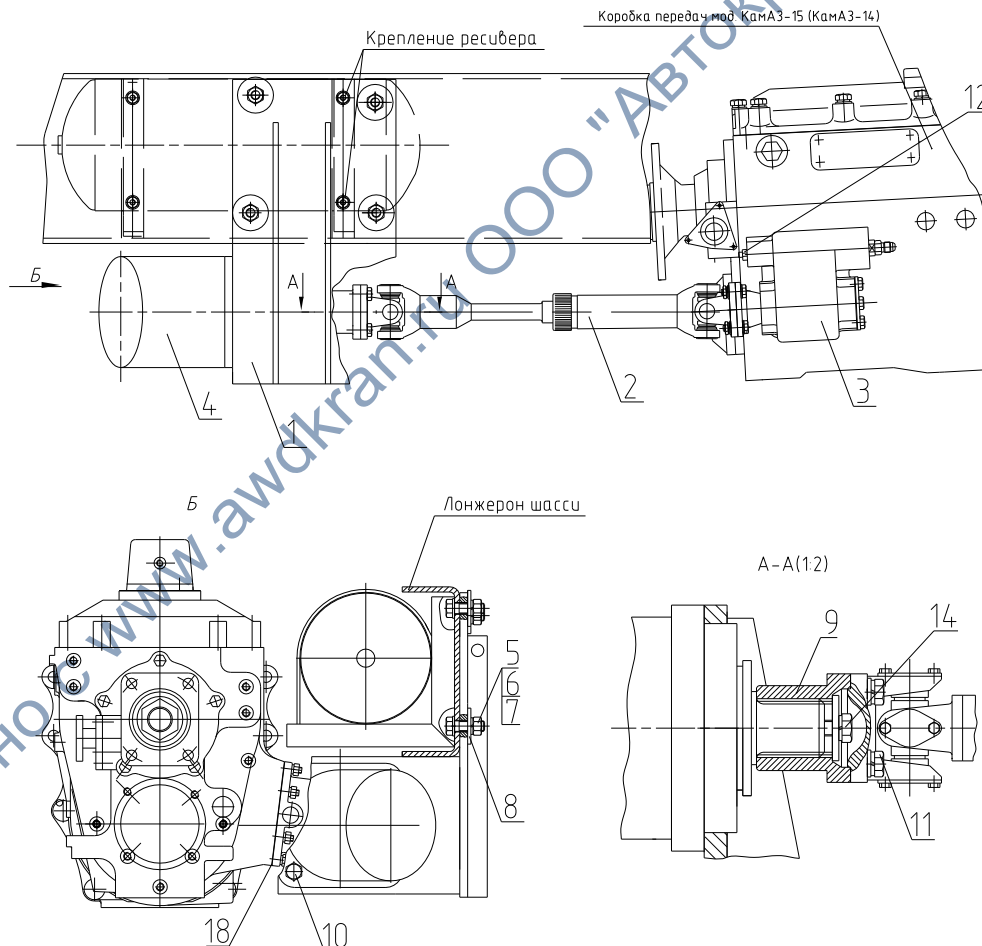


Рис.15.1 привод насоса

- 1 – кронштейн; 2 – карданный вал; 3 – коробка отбора мощности; 4 – гидронасос;
 5; 10; 11; 14 – болт; 6 – гайка; 7; 8-шайба; 9-фланец; 12-датчик сигнализации; 18-прокладки.